

# AZH - 106

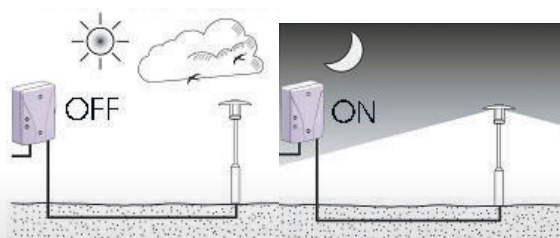
SPÍNAČ SOUMRAKOVÝ

eleman

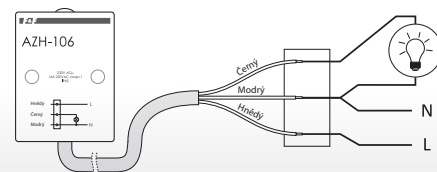


obj.č. **1000904**

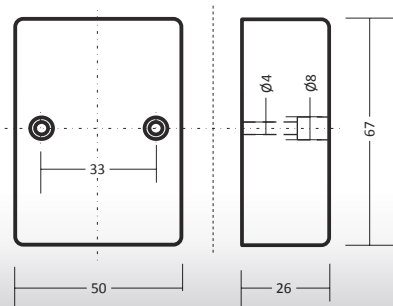
**AZH - 106**



## Schéma zapojení



## Rozměry



## Soumrakový spínač AZH-106

Soumrakový spínač AZH-106 slouží k automatickému zapínání osvětlení ulic, vitrín obchodů, náměstí atd. za soumraku a vypínání tohoto osvětlení za svítání. Soumrakový spínač má možnost nastavení intenzity osvětlení v rozsahu 2 až 1000 Lux. Pokud dosáhne požadované úrovně zapnutí, čidlo se aktivuje za 5 sekund. Důvodem pro zpoždění je to, aby se zabránilo zapínání a vypínání při náhlých změnách osvětlení (světla aut, blesky atd.). Napájecí napětí 230 V 50-60Hz, max. spínaný proud je 16 A. Soumrakové čidlo je vhodné pro montáž na omítku.

Obrázek	Obj. č.	Typové označení	Rozsah	Proud	Zpoždění	Krytí	EAN kód	Bal./ks
	1000904	AZH-106	2 - 1000 Lux	16 A	5s zap 10s vyp	IP65		1

### Technické údaje

Napájecí napětí	230 V, 50-60 Hz
Vlastní spotřeba	0,56 W
Spínací výkon	16 A / 250 V
Zatížení - žárovka	2300 W
Zatížení - halogenová žárovka	1500 W
Zatížení - zářivky	750 W
Zatížení - LED	450 W
Časové zpoždění	5s zapnutí, 10s vypnutí
Rozsah nastavení	2 - 1000 Lux
Rozsah teplot	-25 až +50°C
Druh krytí	IP65
Rozměry	51 x 67 x 26 mm
Montáž	Na povrch

## AZH-106

- Napájení 230 V, 50 Hz
- Max. zatížení 16 A
- Žárovky - 2300 W
- Halogen - 1500 W
- Zářivky - 750 W
- LED - 450 W
- Vlastní spotřeba 0,56 W
- Rozsah 2 - 1000 Lux
- Zpoždění 5s ZAP, 10s VYP
- Teplota prostředí -25 až +50°C
- Montáž na povrch
- Krytí IP65

eleman

ELEMAN spol. s r.o.

Olomoucká 107, 796 01 Prostějov

tel.: +420 739 201 336

e-mail: info@eleman.cz