

SPÍNAČ ŠŇŮROVÝ PRŮCHOZÍ

TYP: 300 / 1 / VP Z

eleman



Spínač šňůrový - 300 / 1 / VP Z

Pro spínání interiérových svítidel jsou vhodné plastové kolébkové spínače. Vyrábí se ve třech barevných provedeních - bílé, černé a zlaté. Pro spínání svítidla umístěného na podlaze nabízíme tzv. nožní spínače.

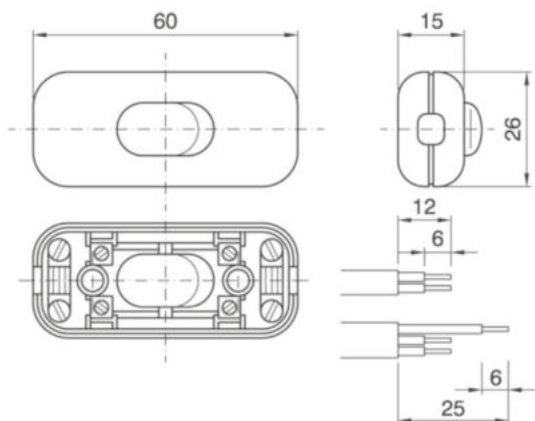
Vhodné pro dvoužilové ploché kabely H03VVH2-F 2x0,75 mm², dvoužilové kruhové H03VV-F 2x0,75 mm², třížilové kruhové kabely H03VV-F 3G 0,75 mm².

300 / 1 / VP Z

- Jmen. napětí 250 V
- Šroubové svorky
- Odporová zátěž: 2A
- Odporová zátěž motoru: 1A
- Zátěž wolframové žárovky: 1A
- Materiál - termoplast
- Barva zlatá
- Rozměry 60 x 26 x 15 mm
- Hmotnost 20,5 g.

Obrázek	Obj. č.	Typové označení	Jmen. napětí (V)	Jmen. proud (A)	Barva	EAN kód	Bal./ks
	1000509	300 / 1 / VP Z	250	2	zlatá		100

Rozměry



eleman

ELEMAN spol. s r.o.

Olomoucká 107, 796 01 Prostějov

tel.: +420 739 201 336

e-mail: info@eleman.cz