

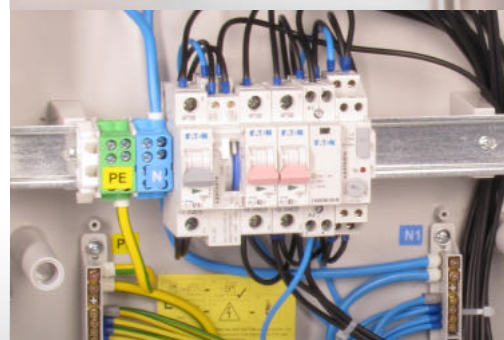
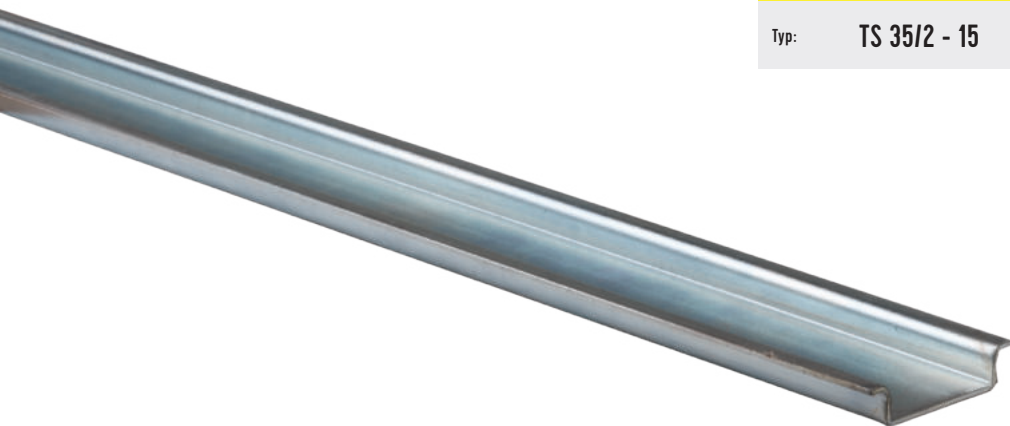
# NOSNÉ LIŠTY

## NEDĚROVANÉ (PLNÉ)

**eleman**

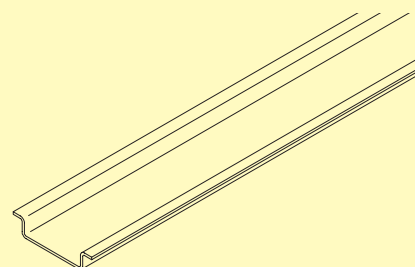
Obj. číslo: **1000165**

Typ: **TS 35/2 - 15**



### Nosné lišty DIN - neděrované (plné)

Obrázek	Obj. č.	Typové označení	Délka	Šířka	Hloubka	Perforace	Bal./ks
	1000165	TS 35/2 - 15	2000 mm	35 mm	15 mm	-	10



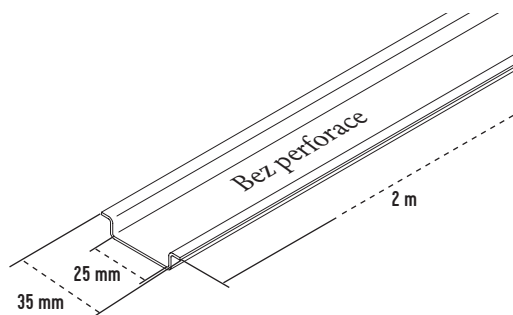
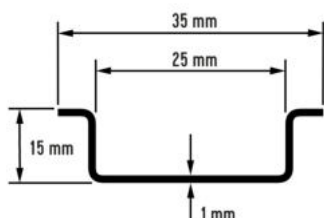
### Nosné lišty DIN

Nosné lišty jsou základním stavebním prvkem pro stavbu rozváděče, slouží pro uchycení modulových přístrojů, ale i dalších komponentů. Vyrábí se z kvalitní oceli s povrchovou úpravou a to ve variantách bez vylisovaných otvorů pro uchycení (neděrované) a s otvory pro uchycení (děrované - perforované).

### DIN lišta - TS 35/2 - 15

- kvalitní povrchově upravená ocel
- délka 2 metry
- hloubka 15 mm
- neděrované (plné)

### Technický výkres:



**eleman**

ELEMAN spol. s r.o.

Olomoucká 107, 796 01 Prostějov  
tel.: +420 739 201 336

e-mail: info@eleman.cz