

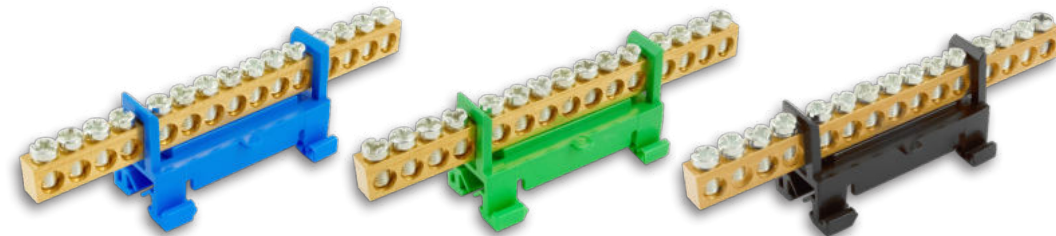
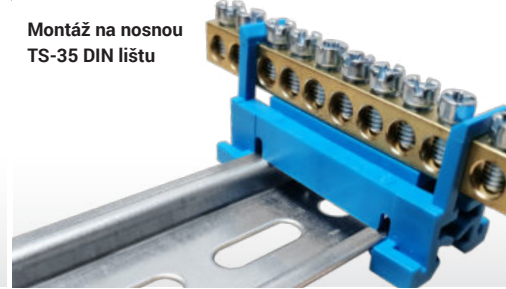
MŮSTKY NA DIN LIŠTU

eleman

Vhodné pro měděné vodiče do průřezu 16 mm²






Montáž na nosnou TS-35 DIN lištu



Můstky na nosnou lištu

230 V

Obrázek	Obj. č.	Typové označení	Barva	EAN kód	Bal./ks
	1000008	Můstek N 15	Modrá		10
	1000010	Můstek PE 15	Zelená		10
	1000086	Můstek L 15	Černá		10

Technické parametry

- 1-pólové provedení
- Vstup 15x (1,5 - 16 mm²)
- Montáž na nosnou TS-35 DIN lištu
- Jmen. napětí 230 V AC
- Jmen. proud 63 A

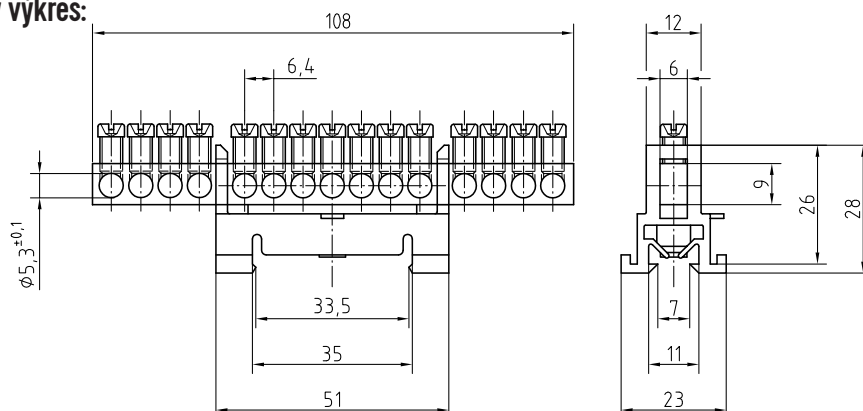
Můstky na nosnou lištu

Rozbočovací svorky - můstky na nosnou lištu jsou hojně používány v rozváděcích nízkého napětí či v dalších aplikacích, kde potřebujeme spojit více vodičů na jeden potenciál. Používá se např. jako nulový můstek "N" nebo jako můstek pro ochranný vodič "PE". Můstky jsou nekruté (IP00), v barevných variantách černá, modrá a zelená. Počet připojovacích míst je od 7 až do 15 o max. průřezu 16 mm². Svorky jsou určeny pro montáž na nosnou lištu 35 mm (DIN lištu).

Hlavní přednosti:

- Jmenovité napětí 230 V AC
- Jmen. proud 63 A
- Montáž na nosnou lištu

Technický výkres:



Příklad použití můstků



eleman

ELEMAN spol. s r.o.

Olomoucká 107, 796 01 Prostějov

tel.: +420 739 201 336

e-mail: info@eleman.cz