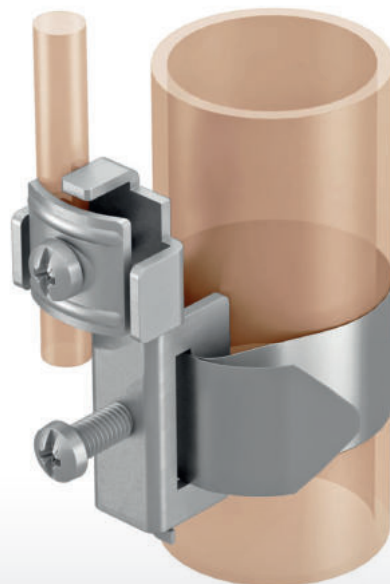


Vstup pro vodiče 2x 2,5 - 16 mm<sup>2</sup>



## Zemníčká páska

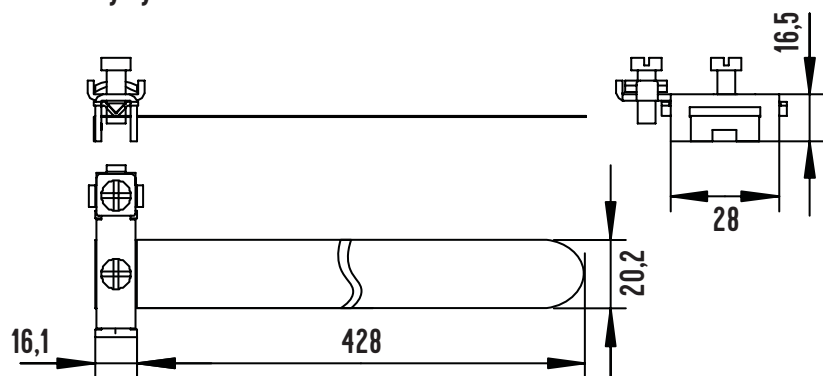
Obrázek	Obj. č.	Název	Typové označení	Vstup pro vodiče	Délka (mm)	Použití	Bal./ks
	1000083	Zemníčká páska	EB 2	2x 2,5 - 16 mm <sup>2</sup>	428	trubky pozink + Cu 1/8 - 4"	10



## Zemníčká páska

Pro uzemnění kovových částí instalace domu (vodovodní trubky, topení,...) slouží páskové zemníčká svorkovnice. Pásek z nerezové oceli se obepne kolem potrubí a utáhne šroubem, následně se propojí vodičem 2,5 mm<sup>2</sup> až 16 mm<sup>2</sup> a přivede do svorkovnice hlavního pospojování.

## Technický výkres:



## Technická specifikace:

- Délka pásku 428 mm
- Pro průměr trubky 8 - 114 mm
- Počet vstupů 2
- Průřez vodiče 2,5 - 16 mm<sup>2</sup>
- Materiál pásku - nerezová ocel
- Materiál svorky - pozinkovaná ocel
- Splňuje požadavky norem:  
EN 60364-4-41:2007

