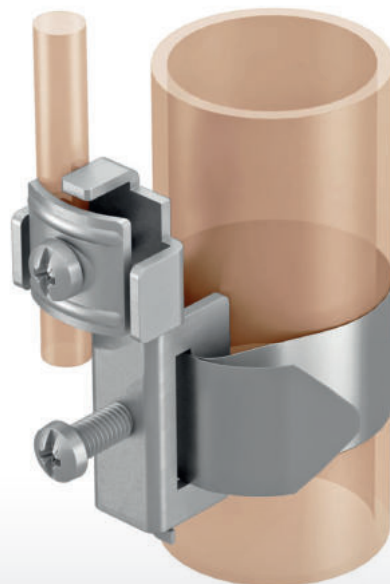


Vstup pro vodiče 2x 2,5 - 16 mm²



Zemníčká páska

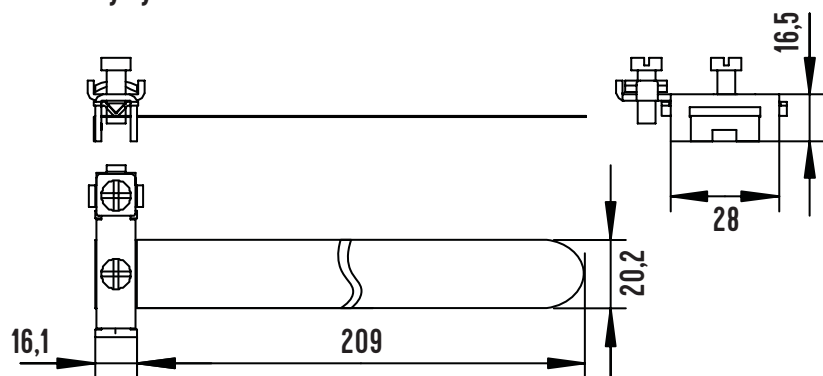
Obrázek	Obj. č.	Název	Typové označení	Vstup pro vodiče	Délka (mm)	Použití	Bal./ks
	1000082	Zemníčká páska	EB 0-1	2x 2,5 - 16 mm ²	209	trubky pozink + Cu 1/8 - 1 1/2"	10



Zemníčká páska

Pro uzemnění kovových částí instalace domu (vodovodní trubky, topení,...) slouží páskové zemníčká svorkovnice. Pásek z nerezové oceli se obepne kolem potrubí a utáhne šroubem, následně se propojí vodičem 2,5 mm² až 16 mm² a přivede do svorkovnice hlavního pospojování.

Technický výkres:



Technická specifikace:

- Délka pásku 139 mm
- Pro průměr trubky 8 - 50 mm
- Počet vstupů 2
- Průřez vodiče 2,5 - 16 mm²
- Materiál pásku - nerezová ocel
- Materiál svorky - pozinkovaná ocel
- Splňuje požadavky norem:
EN 60364-4-41:2007

