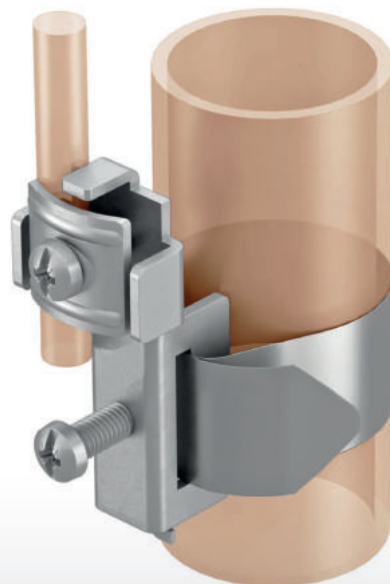



Vstup pro vodiče 2x 2,5 - 10 mm<sup>2</sup>



## Zemníčká páska

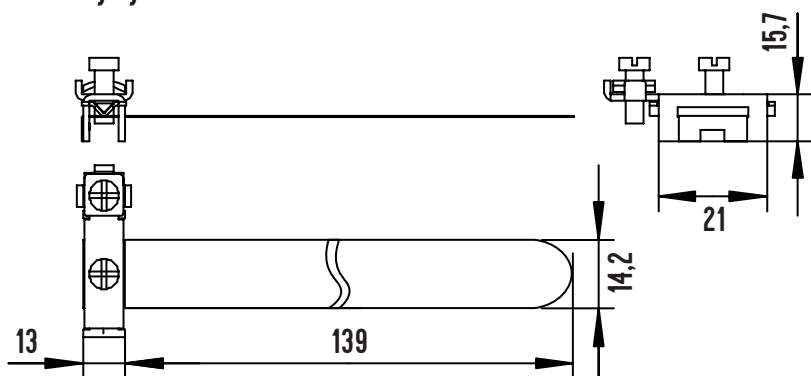
Obrázek	Obj. č.	Název	Typové označení	Vstup pro vodiče	Délka (mm)	Použití	Bal./ks
	1000081	Zemníčká páska	EB 0	2x 2,5 - 16 mm <sup>2</sup>	139	trubky pozink + Cu 1/8 - 3/8"	10



## Zemníčká páska

Pro uzemnění kovových částí instalace domu (vodovodní trubky, topení,...) slouží páskové zemníčká svorkovnice. Pásek z nerezové oceli se obepne kolem potrubí a utáhne šroubem, následně se propojí vodičem 2,5 mm<sup>2</sup> až 16 mm<sup>2</sup> a přivede do svorkovnice hlavního pospojování.

## Technický výkres:



## Technická specifikace:

- Délka pásky 139 mm
- Pro průměr trubky 8 - 22 mm
- Počet vstupů 2
- Průřez vodiče 2,5 - 10 mm<sup>2</sup>
- Materiál pásky - nerezová ocel
- Materiál svorky - pozinkovaná ocel
- Splňuje požadavky norem:  
EN 60364-4-41:2007

