



Hlavní parametry

Řada výrobků	Zelio Control
Typ produktu nebo součásti	Modulární měřicí a kontrolní relé
Typ relé	Relé pro kontrolu napětí
Použití výrobku	Pro jednofázové a DC napájení
Označení relé	RM17UAS
Parametry monitorované pomocí relé	Detekce přepětí nebo podpětí S vlastním napájením
Typ časového zpoždění	Nastavitelný 0,1...10 s, 0 + 10 % na překročení prahové hodnoty
Spínací schopnost ve VA	1250 VA
Minimální spínací proud	10 mA při 5 V DC
Maximální spínací proud	5 A AC/DC
Příkon ve VA	0...3.9 VA AC
Rozsah měření	20...80 V napětí AC 50/60 Hz 20...80 V napětí DC
Kategorie použití	AC-12 podle IEC 60947-5-1 AC-13 podle IEC 60947-5-1 AC-14 podle IEC 60947-5-1 AC-15 podle IEC 60947-5-1 DC-12 podle IEC 60947-5-1 DC-13 podle IEC 60947-5-1 DC-14 podle IEC 60947-5-1

Doplňěk

Doba resetu	1500 ms pro časové zpoždění
Maximální spínací napětí	250 V AC/DC
[Us] jmenovité napájecí napětí	24...48 V AC/DC, 50/60 Hz +/- 10 %
Meze napájecího napětí	15...100 V AC/DC
Příkon ve W	<= 1,6 W DC
Odolnost proti mikropřerušením	20 ms
Frekvence ovládacího obvodu	50...60 Hz +/- 10 %
Výstupní kontakty	1 Z/V
Jmenovitý výstupní proud	5 A
Cyklus měření	<= 150 ms měřicí cyklus jako skutečná efektivní hodnota
Hystereze	5...20 % nastavení mezní hodnoty
Zpoždění při sepnutí	
Přesnost měření	+/- 10 % koncové hodnoty stupnice
Opakovatelná přesnost	+/- 0,5 % pro vstupní a měřicí obvod +/- 1 % pro časové zpoždění
Chyba měření	< 1 % v celém rozsahu se změnou napětí 0,2 %/°C se změnou teploty
Polarita	Nereverzovatelná polarita napájení DC
Označení kvality	CE
Kategorie přepětí	III podle IEC 60664-1
Izolační odpor	> 500 MOhm > 500 MOhm IEC 60255-5 conforming to IEC 60255-5 conforming to IEC 60255-5 IEC 60255-5 IEC 60255-5 IEC 60255-5 - 500 V at 500 V at 500 V DC DC DC DC conforming to IEC 60255-5, conforming to IEC 60255-5 conforming to IEC 60255-5 IEC 60255-5 c
[Ui] jmenovité izolační napětí	250 V podle IEC 60664-1 400 V podle IEC 60664-1
Pracovní poloha	Libovolná poloha ne snížení zatížitelnosti

Informace uvedené v této dokumentaci obsahují obecné popisy a technické parametry výrobků. Tato dokumentace nenahrazuje vyhodnocení vhodnosti nebo spolehlivosti výrobku v uživatelské aplikaci a nesmí tak být využívána. Uživatel nebo systémový integrátor nese odpovědnost za provedení odpovídajících a úplných analýz rizik, hodnocení a testování produktů s ohledem na konkrétní aplikaci nebo použití. Schneider Electric Industries SAS ani její dceřinné firmy či pobočky nenesou odpovědnost za nesprávné použití zde obsažených informací.

Připojení - svorky	Šroubové svorky 1 x 0,5...1 x 4 mm ² - AWG 20...AWG 11, pevný kabel bez kabelové koncovky Šroubové svorky 2 x 0,5...2 x 2,5 mm ² - AWG 20...AWG 14, pevný kabel bez kabelové koncovky Šroubové svorky 2 x 0,2...2 x 1,5 mm ² - AWG 24...AWG 16, ohebný kabel s kabelovou koncovkou Šroubové svorky 1 x 0,2...2 x 2,5 mm ² - AWG 24...AWG 12, ohebný kabel s kabelovou koncovkou
Krouticí moment	0,6...1 N.m podle IEC 60947-1
Materiál pláště	Samozhášecí plast
Místní signalizace	LED zelená pro napájení ON LED žlutá pro relé ON
Montážní držák	35 mm symetrická DIN lišta podle EN/IEC 60715
Elektrická životnost	100000 cykly
Mechanická životnost	30000000 cykly
Pracovní rozsah	<= 360 operací/hod. pod plná zátěž
Šířka	17,5 mm
Hmotnost přístroje	0,08 kg

Životní prostředí

elektromag.kompatibilita	Emisní norma pro průmyslová prostředí podle EN/IEC 61000-6-4 Emisní norma pro bytová, obchodní a lehká průmyslová prostředí podle EN/IEC 61000-6-3 Odolnost proti průmyslovému prostředí podle NF EN/IEC 61000-6-2
standards	EN/IEC 60255-6
certifikace výrobku	CSA C-Tick GL GOST UL
směrnice	89/336/EEC - elektromag. kompatibilita 73/23/EEC - NN směrnice
teplota okolí pro uskladnění	-40...70 °C
teplota okolního vzduchu pro provoz	-20...50 °C
relativní vlhkost	95 % při 55 °C podle IEC 60068-2-30
odolnost proti vibracím	0,35 mm (f = 5...57,6 Hz) podle IEC 60068-2-6 1 gn (f = 57,6...150 Hz) podle IEC 60255-21-1
odolnost proti otřesům	5 gn podle IEC 60068-2-27
stupeň krytí IP	IP20 (svorky) podle IEC 60529 IP30 (pouzdro) podle IEC 60529
stupeň znečištění	3 podle IEC 60664-1
dielekt. test. napětí	2 kV AC 50 Hz, 1 min podle IEC 60255-5 2 kV AC 50 Hz, 1 min podle IEC 60664-1
nerozptýlená rázová vlna	4 kV podle IEC 60255-5 4 kV podle IEC 60664-1 4 kV podle IEC 61000-4-5

Nabídka udržitelnosti

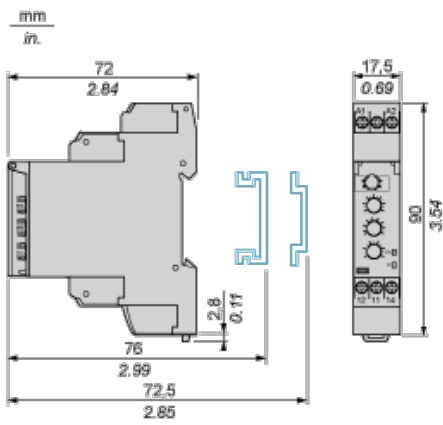
udržitelný stav nabídky	Výrobek Green Premium
RoHS	Vyhovuje - od 0701 - Prohlášení o shodě Schneider Electric
REACH	Odkaz neobsahuje SVHC nad mezní hodnotou
dokument o ekologickém profilu	Dostupný
instrukce o ukončení životnosti výrobku	Dostupný

Contractual warranty

Záruční lhůta	18 měsíců
---------------	-----------

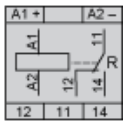
Single-Phase and DC Voltage Control Relays

Dimensions and Mounting

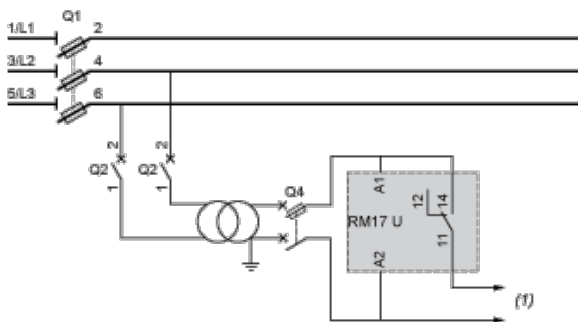


Single-Phase and DC Voltage Control Relays

Wiring Diagram



Application Scheme



(1) To sensitive loads

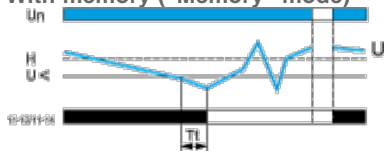
Function Diagrams

Undervoltage Control

Without memory ("No Memory" mode)

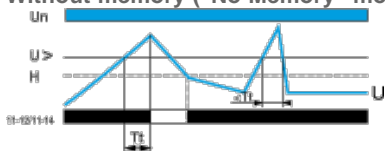


With memory ("Memory" mode)

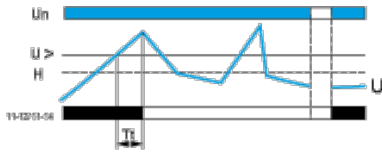


Overvoltage Control

Without memory ("No Memory" mode)



With memory ("Memory" mode)



Legend

Tt Time delay after crossing of threshold

Un Nominal supply voltage

U Monitored supply voltage

H Hysteresis

U> Overvoltage threshold

U< Undervoltage threshold

11-12, 11-14 Output relay connections (refer to Connections and Schema)

Relay status: black color = energized.

NOTE: In "Memory" mode, the relay opens when crossing of the threshold is detected and then stays in that position. The power supply voltage must be switched off to reset the product.