



## Hlavní parametry

Řada výrobků	Zelio Time
Typ produktu nebo součásti	Modulární časové relé
Typ diskretního výstupu	Reléový
Šířka	17,5 mm
Označení přístroje	RE17R
Typ časového zpoždění	H Ht
Rozsah časového zpoždění	0,1...1 s 1...10 hod 1...10 min 1...10 s 10...100 hod 6...60 min 6...60 s
Jmenovitý výstupní proud	8 A

## Doplňěk

Materiál kontaktu	Bez kadmia
Typ ovládání	Přepínač na přední panel
[Us] jmenovité napájecí napětí	24 V DC 24...240 V AC při 50/60 Hz
Rozsah napětí	0,85...1,1 Us
Frekvence sítě	50...60 Hz (+/- 5 %)
Vstupní napětí	10 V
Připojení - svorky	Šroubové svorky, velikost svorky: 1 x 0,5...1 x 3,3 mm <sup>2</sup> AWG 20...AWG 12 (pevný) bez kabelové koncovky Šroubové svorky, velikost svorky: 2 x 0,5...2 x 2,5 mm <sup>2</sup> AWG 20...AWG 14 (pevný) bez kabelové koncovky Šroubové svorky, velikost svorky: 1 x 0,2...1 x 2,5 mm <sup>2</sup> AWG 24...AWG 14 (ohebný) s kabelovou koncovkou Šroubové svorky, velikost svorky: 2 x 0,2...2 x 1,5 mm <sup>2</sup> AWG 24...AWG 16 (ohebný) s kabelovou koncovkou
Krouticí moment	0,6...1 N.m podle IEC 60947-1
Materiál pláště	Samozhášecí
Opakovatelná přesnost	+/- 0,5 % podle IEC 61812-1
Teplotní odchylka	+/- 0,05 %/°C
Odchylka napětí	+/-0,2 %/V
Přesnost nastavení časového zpoždění	+/- 10 % z plného rozsahu při 25 °C podle IEC 61812-1
Délka impulsu	100 ms s paralelní zátěží typický 30 ms typický
Izolační odpor	100 MΩ při 500 V DC podle IEC 60664-1
Doba resetu	120 ms na vypnutí typický
Koeficient zatížení	100 %
Příkon ve VA	0...32 VA at 240 V AC
Příkon ve W	<= 0,6 W při 24 V DC
Minimální spínací proud	10 mA při 5 V DC
Maximální spínací proud	8 A AC/DC
Maximální spínací napětí	250 V AC
Vypínací schopnost	<= 2000 VA
Pracovní rozsah v Hz	10 Hz

Elektrická životnost	100000 cykly pro odporová zátěž (8 A při 250 V AC maximum)
Mechanická životnost	10000000 cykly
Dielektrická pevnost	2,5 kV 1 mA/1 minuta 50 Hz podle IEC 61812-1
[Uimp] jmenovité impulzní výdržné napětí	5 kV (1,2/50 μs)
Zpožděná odezva	< 100 ms
Označení	CE
Povrchová vzdálenost	4 kV/3 podle IEC 60664-1
Data o spolehlivosti bezpečnosti	MTTFd = 296.8 let B10d = 270000
Poloha montáže	Libovolná poloha ve vztahu k normální svislé montážní rovině
Montážní držák	35 mm DIN lišta podle EN/IEC 60715
Místní signalizace	LED ukazatel modulu s krytem v ustáleném stavu: relé zapnuto, neprobíhá časování LED ukazatel modulu s krytem záblesková: probíhá časování (80 % ON a 20 % OFF) LED ukazatel modulu s krytem pulzování: relé vypnuto, neprobíhá časování (kromě funkce Di-D, Li-L) (5 % ON a 95 % OFF)
Hmotnost přístroje	0,07 kg

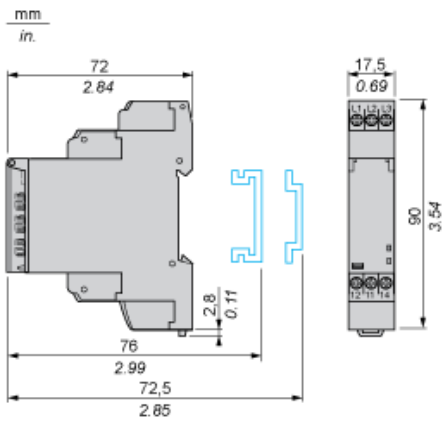
## Životní prostředí

odolnost proti mikropřerušením	<= 20 ms
standards	2004/108/EC EN 61000-6-1 EN 61000-6-2 EN 61000-6-3 EN 61000-6-4 IEC 61812-1 2006/95/EC
certifikace výrobku	CSA CULus GL
teplota okolí pro uskladnění	-30...60 °C
teplota okolního vzduchu pro provoz	-20...60 °C
stupeň krytí IP	IP20 (svorkovnice) podle IEC 60529 IP40 (skříňka) podle IEC 60529 IP50 (přední panel) podle IEC 60529
odolnost proti vibracím	20 m/s <sup>2</sup> (f = 10...150 Hz) podle IEC 60068-2-6
odolnost proti otřesům	15 gn (doba trvání = 11 ms) podle IEC 60068-2-27
relativní vlhkost	93 % bez kondenzace podle IEC 60068-2-30
elektromag.kompatibilita	Test odolnosti proti elektrostatickému výboji, v kontaktu při 6 kV podle IEC 61000-4-2 úroveň 3 Test odolnosti proti elektrostatickému výboji, ve vzduchu při 8 kV podle IEC 61000-4-2 úroveň 3 Citlivost na elektromagnetické pole, 80 MHz až 1 GHz při 10 V/m podle IEC 61000-4-3 úroveň 3 Test odolnosti proti rychlým elektrickým přechodovým dějům/rázům, kapacitní propojovací spona při 1 kV podle IEC 61000-4-4 úroveň 3 Test odolnosti proti rychlým elektrickým přechodovým dějům/rázům, přímá při 2 kV podle IEC 61000-4-4 úroveň 3 1,2/50 μs test odolnosti proti rázovým vlnám, rozdílový režim při 1 kV podle IEC 61000-4-5 úroveň 3 1,2/50 μs test odolnosti proti rázovým vlnám, společný režim při 2 kV podle IEC 61000-4-5 úroveň 3 Rušení RF vedením, 0,15 – 80 MHz při 10 V podle IEC 61000-4-6 úroveň 3 Test odolnosti proti poklesům a výpadkům napětí, 1 cyklus při 0 % podle IEC 61000-4-11 Test odolnosti proti poklesům a výpadkům napětí, 25/30 cyklů při 70 % podle IEC 61000-4-11 Emise vedením a vyzařováním podle EN 55022 třída B

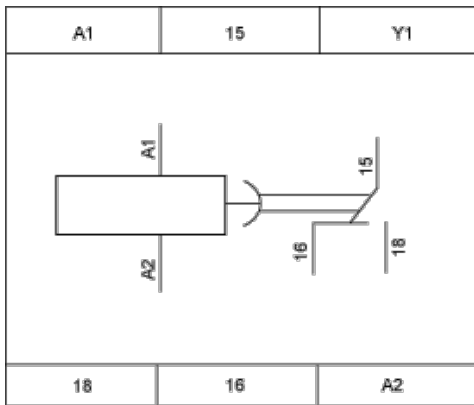
## Nabídka udržitelnosti

udržitelný stav nabídky	Výrobek Green Premium
RoHS	Compliant - since 1650 - Schneider Electric declaration of conformity
REACH	Odkaz neobsahuje SVHC nad mezní hodnotou
dokument o ekologickém profilu	Dostupný
instrukce o ukončení životnosti výrobku	Dostupný

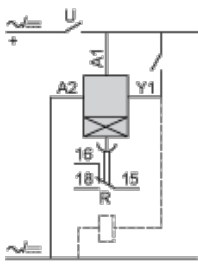
**Width 17.5 mm**



**Internal Wiring Diagram**



**Wiring Diagram**



**Function H : Interval Relay**

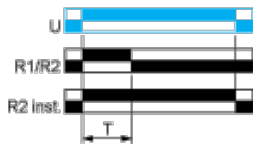
**Description**

On energisation of the relay, timing period T starts and the output(s) R close(s). At the end of the timing period T, the output(s) R revert (s) to its/their initial state. The second output can be either timed or instantaneous.

**Function: 1 Output**



**Function: 2 Outputs**



2 timed outputs (R1/R2) or 1 timed output (R1) and 1 instantaneous output (R2 inst.)

## Function Ht : Interval Relay (Summation) with Control Signal

### Description

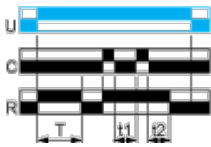
On energisation, the output R closes for the duration of a timing period T then reverts to its initial state.

Pulsing or maintaining control contact C will again close the output R.

Timing T is only active when control contact C is released and so the output R will not revert to its initial state until after a time  $t_1 + t_2 + \dots$

The relay memorises the total, cumulative opening time of control contact C and, once the set time T is reached, the output R reverts to its initial state.

### Function: 1 Output



$T = t_1 + t_2 + \dots$

### Legend

 Relay de-energised

 Relay energised

 Output open

 Output closed

**C** Control contact

**G** Gate

**R** Relay or solid state output

**R1/R22** timed outputs

**R2** The second output is instantaneous if the right position is selected **inst.**

**T** Timing period

**Ta** - Adjustable On-delay

**Tr** - Adjustable Off-delay

**U** Supply