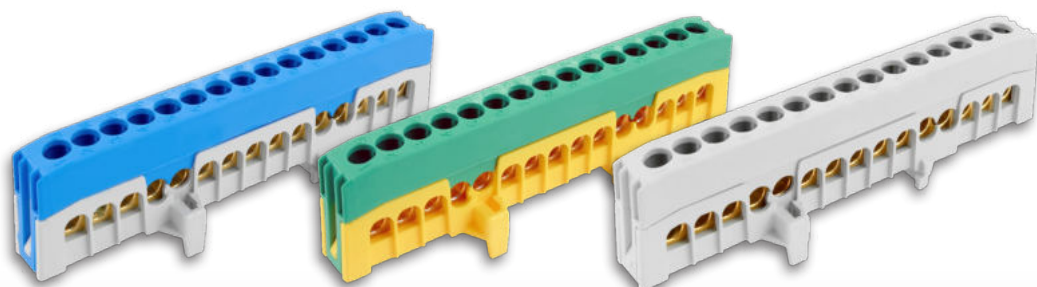


KRYTÉ MŮSTKY NA DIN LIŠTU

eleman




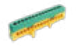

Vhodné pro měděné vodiče
do průřezu 16 mm²



Montáž na nosnou
TS-35 DIN lištu

Kryté můstky na nosnou lištu

690 V

Obrázek	Obj. č.	Typové označení	Barva	EAN kód	Bal./ks
	1001290	Můstek N 15 - F2	Modrá	4 025221 082280	10
	1001320	Můstek PE 15 - F2	Zelená	4 025221 083164	10
	1003830	Můstek A 15 - F2	Šedá	4 025221 082297	10

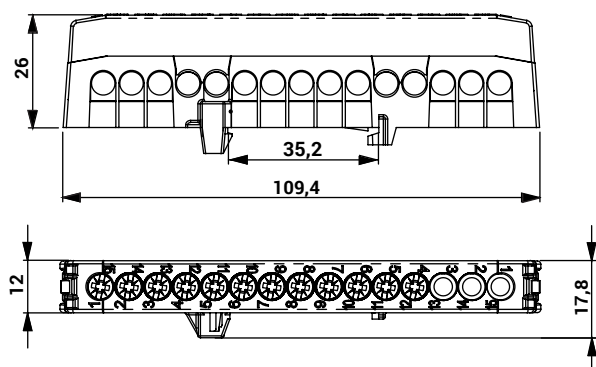
Kryté můstky na nosnou lištu

Rozbočovací svorky - můstky na nosnou lištu jsou hojně používány v rozváděcích nízkého napětí či v dalších aplikacích, kde potřebujeme spojit více vodičů na jeden potenciál. Používá se např. jako nulový můstek "N" nebo jako můstek pro ochranný vodič "PE". Můstky jsou kryté (IP20), v barevných variantách šedá, modrá a zelená. Počet připojovacích míst je od 7 až do 15 o max. průřezu 16 mm². Svorky jsou určeny pro montáž na nosnou lištu 35 mm (DIN lištu).

Hlavní přednosti:

- Jmenovité napětí 690 V AC
- Jmen. proud 63 A
- Montáž na nosnou lištu

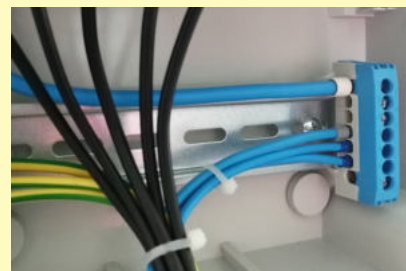
Technický výkres:



Technické parametry

- 1-pólové provedení
- Vstup 15x (1,5 - 16 mm²)
- Montáž na nosnou TS-35 DIN lištu
- Jmen. napětí 690 V AC
- Jmen. proud 63 A
- Krytí IP20
- Vhodné pro Cu vodiče

Příklad použití můstků



eleman

ELEMAN spol. s r.o.

Olomoucká 107, 796 01 Prostějov

tel.: +420 739 201 336

e-mail: info@eleman.cz