

PRŮMYSLOVÉ VENTILÁTORY - POTRUBNÍ

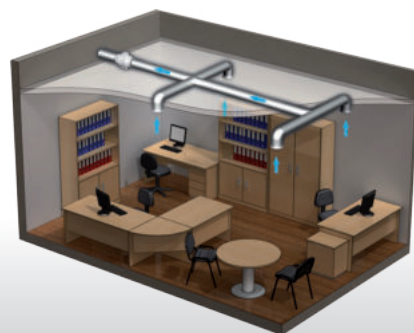
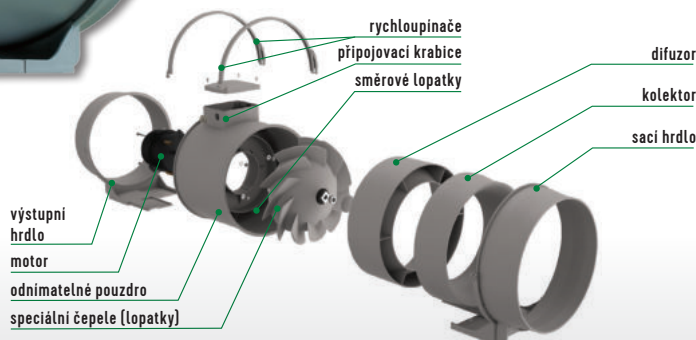
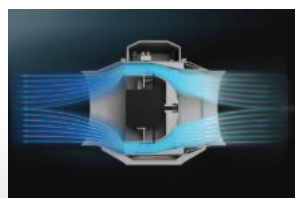
Pro středně velké prostory - restaurace, sklady, garáže a podobně

eleman



VENTS

TT PRO 100 T

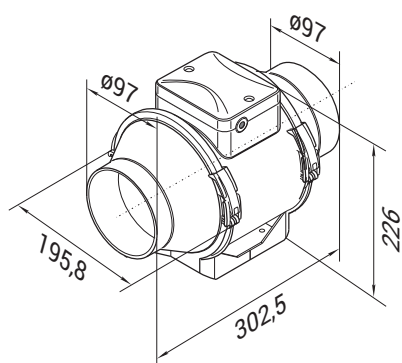


Průmyslové axiální ventilátory

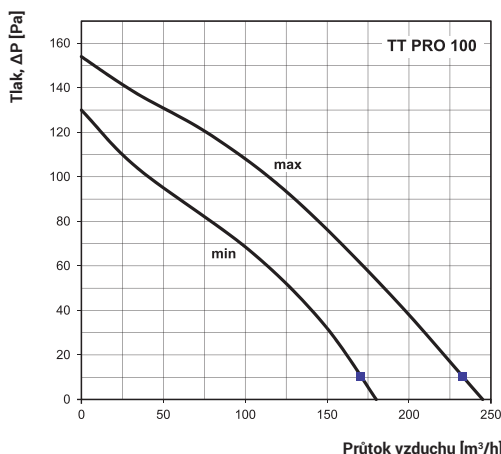
Potrubi axiální plastový ventilátor Vents TT PRO je určen k odsávání nebo přívodu vzduchu v bytových a nebytových prostorách jako jsou koupelny, kuchyně, restaurace, obchody, kanceláře a podobně. Vzhledem ke svým technickým parametrům lze ventilátor připojit k delšímu vzduchotechnickému potrubí s vyšší tlakovou ztrátou. Díky kvalitnímu plastovému materiálu jsou ventilátory tiché a ideální na provoz v prostorách s vyšší vlhkostí. Speciálně navržená konstrukce ventilátoru umožňuje jeho jednoduchou montáž a čištění. Ventilátor má motor se dvěma vinutími, což umožňuje přepínání mezi dvěma rychlostmi. Ventilátor s označením „T“ má zabudovaný časovač (T-Timer).

Obrázek	Obj. č.	Typové označení	Průtok vzduchu (m ³ /h)		Příkon (W)		EAN kód	Bal./ks
			min.	max.	min.	max.		
	1095411	TT PRO 100 T	180	245	23	25		1 / 8

Rozměry



Tlaková ztráta



VENTS TT PRO 100 T

Ventilátor do potrubí, IPX4

- Napájení 230 V, 50 Hz
- 2 rychlosti ventilátoru
- T - časový spínač (2 - 30 minut)
- Proud. zatížení 0,10 A (min)
0,11 A (max)
- Příkon 23 W (min)
25 W (max)
- Průtok vzduchu 180 m³/h (min)
245 m³/h (max)
- Hlučnost 27 dBA (3m)
32 dBA (3m)
- Otáčky 2050 RPM (min⁻¹)
2620 RPM (min⁻¹)
- Provozní teplota až +60°C
- Krytí IPX4
- Hmotnost 1,75 kg
- Ochrana proti přehřátí motoru
- Kuličková ložiska
- Životnost motoru 40 000 hodin

eleman

ELEMAN spol. s r.o.

Olomoucká 107, 796 01 Prostějov

tel.: +420 739 201 336

e-mail: info@eleman.cz