



Hlavní parametry

Řada výrobků	Modicon M221
Typ produktu nebo součásti	Grafický displej
Kompatibilní řada	Modicon M221
Proud I (A)	40 mA při 5 V DC konektorem RJ45
Spotřeba energie	<= 1 W
Typ displeje	Podsvícený barevný LCD STN
Barva displeje	Monochromatická
Rozlišení displeje	240 x 160 pixelů
Počet kláves	6 (pro navigaci) 4 (konfigurovatelný)

Doplněk

Standardy	EN/IEC 61131-2 EN/IEC 61010-2-201
Certifikace výrobku	CULus
Označení	CE
Místo instalace	Přední část skříně Ø 22 mm otvor Dolní část skříně Ø 22 mm otvor, připojení přes příslušenství pro montáž
Typ konektoru	RJ45 pro komunikace a napájení
Výška	126 mm
Šířka	80 mm
Hloubka	63 mm
Hmotnost přístroje	0,17 kg

Životní prostředí

teplota okolního vzduchu pro provoz	-15...50 °C
pracovní nadmořská výška	0...2000 m
nadmořská výška pro skladování	0...2000 m
popis prostředí	Bez agresivních plynů
relativní vlhkost	95 % nekondenzující pro provoz 95 % nekondenzující pro přenos 95 % nekondenzující pro ukládání
teplota okolí pro uskladnění	-40...70 °C
stupeň krytí IP	IP65 na čelní IP20 na zadní díl
stupeň znečištění	2 podle EN/IEC 60664-1
odolnost proti vibracím	2 gn 1,5 mm (f = 3...150 Hz)
odolnost proti otřesům	15 gn pro 11 ms
elektromag.kompatibilita	Test odolnosti proti vyzařovanému radiofrekvenčnímu elektromagnetickému poli testovací úroveň: 1 V/m - 2...3 GHz podle EN/IEC 61000-4-3 Rušivé emise pole testovací úroveň: 120...69 dBµV/m QP - napájecí vedení (DC) podle EN/IEC 55011 Test odolnosti proti rychlým elektrickým přechodovým dějům/rázům testovací úroveň: 1 kV podle EN/IEC 61000-4-4 Elektrostatický výboj testovací úroveň: 8 kV - odvod vzduchu podle EN/IEC 61000-4-2 Test odolnosti proti špičkám testovací úroveň: 0,5 kV - společný režim podle EN/IEC 61000-4-5 Rušivé emise pole testovací úroveň: 30...230 MHz - třída A - 10 m podle EN/IEC 55011 Test odolnosti proti vyzařovanému radiofrekvenčnímu elektromagnetickému poli testovací úroveň: 10 V/m - 80 MHz...1 GHz podle EN/IEC 61000-4-3

Rušení RF vedením testovací úroveň: 10 V ef. - 0,15 – 80 MHz podle EN/IEC 61000-4-6
 Rušivé emise pole testovací úroveň: 10...150 kHz - napájecí vedení (DC) podle EN/IEC 55011
 Rušivé emise pole testovací úroveň: 150...1500 kHz - napájecí vedení (DC) podle EN/IEC 55011
 Magnetické pole s kmitočtem sítě testovací úroveň: 30 A/m - 50/60 Hz podle EN/IEC 61000-4-8
 Elektrostatický výboj testovací úroveň: 4 kV - vybíjecí kontakt podle EN/IEC 61000-4-2
 Rušivé emise pole testovací úroveň: 1,5...30 kHz - napájecí vedení (DC) podle EN/IEC 55011
 Test odolnosti proti špičkám testovací úroveň: 0,5 kV - rozdílový režim podle EN/IEC 61000-4-5
 Test odolnosti proti vyzařovanému radiofrekvenčnímu elektromagnetickému poli testovací úroveň: 3 V/m - 1,4...2 GHz podle EN/IEC 61000-4-3
 Rušivé emise pole testovací úroveň: 230 MHz...1 GHz - třída A - 10 m podle EN/IEC 55011
 Rušivé emise pole testovací úroveň: 79...63 dB μ V/m QP - napájecí vedení (DC) podle EN/IEC 55011
 Rušivé emise pole testovací úroveň: 40 dB μ V/m QP - třída A - 10 m podle EN/IEC 55011
 Rušivé emise pole testovací úroveň: 47 dB μ V/m QP - třída A - 10 m podle EN/IEC 55011
 Rušivé emise pole testovací úroveň: 63 dB μ V/m QP - napájecí vedení (DC) podle EN/IEC 55011

Nabídka udržitelnosti

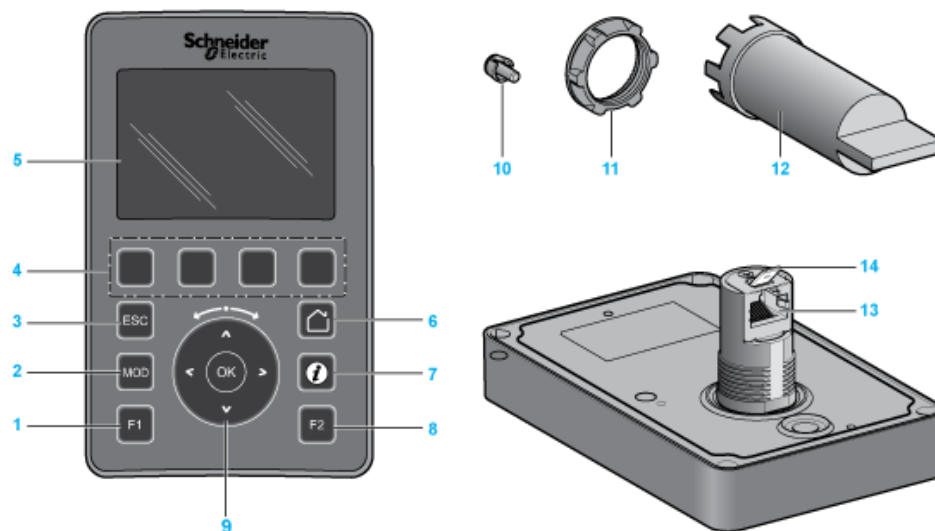
udržitelný stav nabídky	Výrobek Green Premium
RoHS	Vyhovuje - od 1431 - Prohlášení o shodě Schneider Electric
REACH	Odkaz neobsahuje SVHC nad mezní hodnotou
dokument o ekologickém profilu	Dostupný
instrukce o ukončení životnosti výrobku	Dostupný

Contractual warranty

Záruční lhůta	18 měsíců
---------------	-----------

Remote Graphic Display

Overview

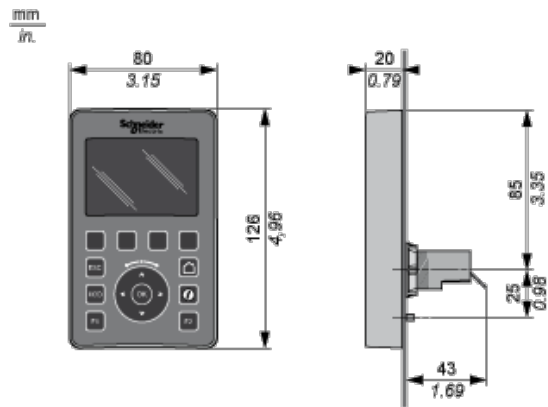


- 1: F1 key
- 2: MOD key
- 3: ESC key
- 4: R1 to R4 keys
- 5: Graphic screen
- 6: Home key
- 7: Information key
- 8: F2 key
- 9: Touch wheel/OK/Arrows

- 10 : Anti-rotation tee
- 11 : Installation nut
- 12 : Socket wrench (ZB5AZ905)
- 13 : RJ45 serial line (RS-485)
- 14 : Connector for functional ground (earth)

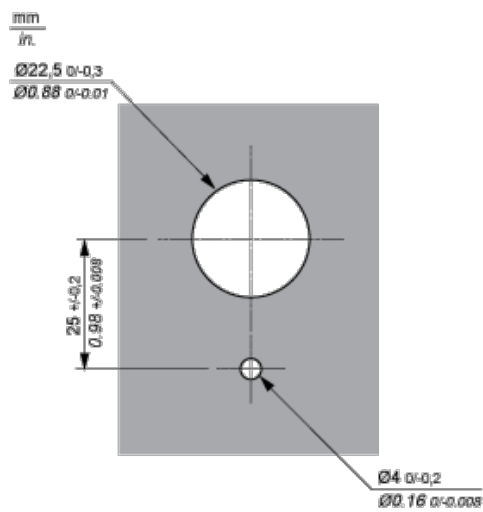
Remote Graphic Display

Dimensions



Mounting and Clearances

Mounting Hole Layout



Minimum Clearances

