



Hlavní parametry

Řada výrobků	Modicon M221
Typ produktu nebo součásti	Logický kontrolér
[Us] jmenovité napájecí napětí	24 V DC
Počet diskretních vstupů	8 diskretní vstup podle IEC 61131-2 typ 1 zahrnuje 4 rychlý vstup
Počet analogových vstupů	2 při vstupním rozsahu: 0...10 V
Typ diskretního výstupu	Tranzistorový
Počet diskretních výstupů	8 tranzistorový zahrnuje 2 rychlý výstup
Diskretní napěťový výstup	24 V DC
Diskretní proudový výstup	0,5 A

Doplněk

Počet diskretních I/O	16
Počet rozšiř. I/O modulů	<= 7 pro reléový výstup
Meze napájecího napětí	20,4...28,8 V
Nárazový proud	<= 35 A
Příkon ve W	<= 22 W při 24 V s max. počtem I/O rozšiř. modulů <= 3,2 W při 24 V bez I/O rozšiř. modulu
Napájecí výstupní proud	0,52 A při 5 V pro rozšiřitelná sběrnice 0,49 A při 24 V pro rozšiřitelná sběrnice
Typ logiky	Spotřebič nebo zdroj (pozitivní/negativní)
Napětí diskretního vstupu	24 V
Typ diskretního vstupního napětí	DC
Rozlišení analog. vstupu	10 bitů
Hodnota LSB	10 mV
Doba převodu	1 ms na kanál + 1 doba cyklu ovladače pro analogový vstup
Dovolené přetížení na vstupech	+/- 30 V DC pro analogový vstup s 5 min maximum +/- 13 V DC pro analogový vstup trvalý
Garantovaná úroveň napětí 1	>= 15 V pro vstupní
Garantovaná úroveň napětí 0	<= 5 V pro vstupní
Diskretní proudový vstup	7 mA pro diskretní vstup 5 mA pro rychlý vstup
Vstupní impedance	3,4 kOhm pro vstupní 4,9 kOhm pro rychlý vstup 100 kΩ pro analogový vstup
Doba odezvy	35 μs vypnuto provoz pro vstupní; I2...I5 svorka 5 μs zapnuto provoz pro rychlý vstup; I0, I1, I6, I7 svorka 35 μs zapnuto provoz pro vstupní; ostatní svorky svorka 5 μs vypnuto provoz pro rychlý vstup; I0, I1, I6, I7 svorka 100 μs vypnuto provoz pro vstupní; ostatní svorky svorka 5 μs zapnuto, vypnuto provoz pro výstup; Q0...Q1 svorka 50 μs zapnuto, vypnuto provoz pro výstup; Q2...Q3 svorka 300 μs zapnuto, vypnuto provoz pro výstup; ostatní svorky svorka
Nastavitelná doba filtrace	0 ms pro vstupní 12 ms pro vstupní 3 ms pro vstupní
Diskretní logický výstup	Pozitivní logika (zdroj)
Celkový proud na skupinu výstupů	4 A
Výstupní frekvence	100 kHz pro rychlý výstup (režim PWM/PLS) při Q0...Q1 svorka 5 kHz pro výstup při Q2...Q3 svorka 0,1 kHz pro výstup při Q4...Q6 svorka
Absolutní chyba přesnosti	+/- 1 % z plného rozsahu pro analogový vstup

Informace uvedené v této dokumentaci obsahují obecné popisy a technické parametry výrobků. Tato dokumentace nenahrazuje vyhodnocení vhodnosti nebo spolehlivosti výrobku v uživatelské aplikaci a nesmí tak být využívána. Uživatel nebo systémový integrátor nese odpovědnost za provedení odpovídajících a úplných analýz, hodnocení a testování produktů s ohledem na konkrétní aplikaci nebo použití. Schneider Electric Industries SAS ani její dceřinné firmy či pobočky nenesou odpovědnost za nesprávné použití zde obsažených informací.

Svodový proud	0,1 mA pro tranzistorový výstup
Úbytek napětí	<= 1 V
Mechanická životnost	>= 200000000 cyklů pro tranzistorový výstup
Zatížení	<= 12 W pro výstup a rychlý výstup
Typ ochrany	Ochrana proti přetížení a zkratu s automatickým resetem Ochrana proti zkratu na výstupu Ochrana obvodu proti přetížení a zkratu při 1 A
Doba resetu	1 s automatický reset
Kapacita paměti	256 kB pro uživatelská aplikace a data RAM s 10000 instrukcí 256 kB pro vnitřní proměnné RAM
Zálohována data	256 kB vestavěná paměť flash pro zálohování aplikace a dat
Zařízení pro ukládání dat	2 GB karta SD volitelně
Typ baterie	BR2032 lithiová nenabíjecí, životnost baterie: 4 rok
Doba zálohy	1 rok při 25 °C přerušením napájení
Doba provedení pro 1K instrukcí	0,3 ms pro událost a periodická žádost 0,7 ms pro další instrukce
Doba provedení na instrukci	0.2 μs Boolean
Doba exct pro úlohu události	60 μs response time
Struktura aplikace	Konfigurovatelný PLC task 1 cyklická pom. úloha 8 přerušení událostí
Max. velikost objektů v oblasti	512 %M paměť bitů 8000 %MW paměť slov 512 %KW konst. slov 255 %TM časovačů 255 %C čítačů
Hodiny reálného času	Ano
Časový posun	<= 30 s/měsíc při 25 °C
Regulační smyčka	Nastavitelný PID regulátor do 14 smyček současně
Polohovací funkce	Pozice PTO 2 osa(y) puls/směr režim (100 kHz) Pozice PTO 1 osa(y) CW/CCW režim (100 kHz)
Dostupné funkce	PWM PLS Frekvenční generátor
Počet čítacích vstupů	4 rychlý vstup (režim HSC) (čítací frekvence: 100 kHz), kapacita čítače: 32 bit
Typ ovládacího signálu	A/B Puls/směr Jednofázové
Integrovaný typ připojení	Port USB s konektorem mini B USB 2.0 Neizolované sériové vedení "sériový 1" s konektorem RJ45 a rozhraní RS485 Neizolované sériové vedení "sériový 2" s konektorem RJ45 a rozhraní RS232/RS485
Zdroj	Sériový 1 napájení sériového vedení při 5 V 200 mA
Přenosová rychlost	1,2...115,2 kbit/s (115,2 kbit/s výchozí) pro délku sběrnice 15 m - komunikační protokol: RS485 1,2...115,2 kbit/s (115,2 kbit/s výchozí) pro délku sběrnice 3 m - komunikační protokol: RS232 480 Mbit/s - komunikační protokol: USB
Typ komunikačního rozhraní	Port USB : USB protokol - SoMachine-Network Neizolované sériové vedení : Modbus protokol master/slave - RTU/ASCII nebo síť SoMachine
Komunikační služba	Modbus master Modbus slave
Místní signalizace	1 LED červená pro chyba modulu (ERR) 1 LED zelená pro PWR 1 LED zelená pro RUN 1 LED zelená pro přístupová karta SD 1 LED červená pro BAT 1 LED zelená pro SL1 1 LED zelená pro SL2 1 LED na kanál zelená pro stav I/O
Elektrické připojení	Mini B USB 2.0 konektor pro programovací terminál Vyjímatelná šroubová svorkovnice, 10 svorka(y) pro vstupy Vyjímatelná šroubová svorkovnice, 11 svorka(y) pro výstupy Svorkovnice, 3 svorka(y) pro připojení napájení 24 V DC Konektor, 4 svorka(y) pro analog. vstupy
Vzdálenost kabelů mezi zařízeními	Stíněný kabel: 10 m pro rychlý vstup

Nestíněný kabel: 30 m pro výstup
 Nestíněný kabel: 30 m pro digitální vstup
 Nestíněný kabel: 1 m pro analogový vstup
 Stíněný kabel: 3 m pro rychlý výstup

Izolace	500 V AC mezi rychlým vstupem a vnitřní logikou Neizolované mezi vstupy Neizolované mezi analog. vstupy 500 V AC mezi výstupem a vnitřní logikou 500 V AC mezi rychlým výstupem a vnitřní logikou Neizolované mezi výstupy 500 V AC mezi vstupem a vnitřní logikou Neizolované mezi analog. vstupy a vnitřní logikou 500 V AC mezi výstup. skupinami
Označení	CE
Montážní držák	Cylindrická typ TH35-15 lišta podle IEC 60715 Cylindrická typ TH35-7.5 lišta podle IEC 60715 Deska nebo panel s montážní sadou
Výška	90 mm
Hloubka	70 mm
Šířka	70 mm
Hmotnost přístroje	0,264 kg

Životní prostředí

standardy	EN/IEC 60664-1 EN/IEC 61131-2 EN/IEC 61010-2-201
certifikace výrobku	ABS CSA CULus LR IACS E10 RCM EAC DNV-GL
popis prostředí	Běžné a nebezpečné místo
odolnost proti elektrostatickému výboji	4 kV při kontaktu podle EN/IEC 61000-4-2 8 kV ve vzduchu podle EN/IEC 61000-4-2
odolnost proti elektromag. polím	10 V/m (80 MHz...1 GHz) vyhovuje EN/IEC 61000-4-3 3 V/m (1,4 GHz...2 GHz) vyhovuje EN/IEC 61000-4-3 1 V/m (2...2,7 GHz) vyhovuje EN/IEC 61000-4-3
odolnost proti magnetickým polím	30 A/m 50/60 Hz vyhovuje EN/IEC 61000-4-8
odolnost proti rychlým přechodům	2 kV pro napájecí vedení vyhovuje EN/IEC 61000-4-4 2 kV pro reléový výstup vyhovuje EN/IEC 61000-4-4 1 kV pro Ethernet vedení vyhovuje EN/IEC 61000-4-4 1 kV pro sériové vedení vyhovuje EN/IEC 61000-4-4 1 kV pro I/O vyhovuje EN/IEC 61000-4-4
odolnost proti přepětí	2 kV pro napájecí vedení (AC) v společný (common) režim vyhovuje EN/IEC 61000-4-5 2 kV pro reléový výstup v společný (common) režim vyhovuje EN/IEC 61000-4-5 1 kV pro I/O v společný (common) režim vyhovuje EN/IEC 61000-4-5 1 kV pro stíněný kabel v společný (common) režim vyhovuje EN/IEC 61000-4-5 0,5 kV pro napájecí vedení (DC) v rozdílový režim vyhovuje EN/IEC 61000-4-5 1 kV pro napájecí vedení (AC) v rozdílový režim vyhovuje EN/IEC 61000-4-5 1 kV pro reléový výstup v rozdílový režim vyhovuje EN/IEC 61000-4-5 0,5 kV pro napájecí vedení (DC) v společný (common) režim vyhovuje EN/IEC 61000-4-5
odolnost proti rušení šířené vedením, indukované ve vysokofrekvenčních polích	10 Vef. (0,15 – 80 MHz) vyhovuje EN/IEC 61000-4-6 3 Vef. (0,1...80 MHz) vyhovuje Specifikace Marine (LR, ABS, DNV, GL) 10 Vef. (frekvence bodu (2, 3, 4, 6,2, 8,2, 12,6, 16,5, 18,8, 22, 25 MHz)) vyhovuje Specifikace Marine (LR, ABS, DNV, GL)
elmag. vyzařování	Emise vedením podle EN/IEC 55011 napájecí vedení (AC), 0,15...0,5 MHz : 79 dB μ V/m QP/66 dB μ V/m AV Emise vedením podle EN/IEC 55011 napájecí vedení (AC), 0,5...300 MHz : 73 dB μ V/m QP/60 dB μ V/m AV Emise vedením podle EN/IEC 55011 napájecí vedení, 10...150 kHz : 120...69 dB μ V/m QP Emise vedením podle EN/IEC 55011 napájecí vedení, 1,5...30 MHz : 63 dB μ V/m QP Emise zářením EMC podle EN/IEC 55011 třída A 10 m, 30...230 MHz : 40 dB μ V/m QP Emise vedením podle EN/IEC 55011 napájecí vedení, 150...1500 kHz : 79...63 dB μ V/m QP Emise zářením EMC vyhovuje EN/IEC 55011 třída A 10 m, 200...1000 MHz : 47

	dB μ V/m QP
odolnost proti mikropřerušením	10 ms
teplota okolního vzduchu pro provoz	-10...55 °C pro vodorovná instalace -10...35 °C pro svislá montáž
teplota okolí pro uskladnění	-25...70 °C
relativní vlhkost	10...95 % bez kondenzace za provozu 10...95 % bez kondenzace při skladování
stupeň krytí IP	IP20 s ochranným krytem na místě
stupeň znečištění	<= 2
pracovní nadmožská výška	0...2000 m
nadmožská výška pro skladování	0...3000 m
odolnost proti vibracím	3,5 mm (frekvence vibrací: 5...8,4 Hz) na symetrická lišta 1 gn (frekvence vibrací: 8,4...150 Hz) na symetrická lišta 3,5 mm (frekvence vibrací: 5...8,4 Hz) na montáž na panel 1 gn (frekvence vibrací: 8,4...150 Hz) na montáž na panel
odolnost proti otřesům	147 m/s ² (delka testování vlny: 11 ms)

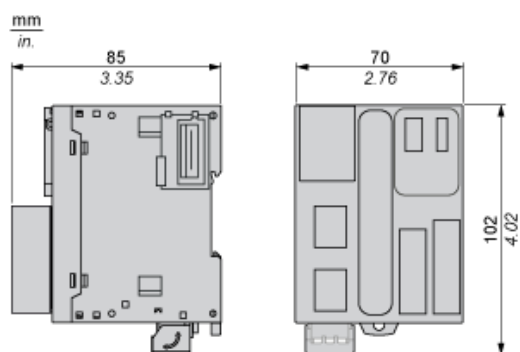
Nabídka udržitelnosti

udržitelný stav nabídky	Výrobek Green Premium
RoHS	Compliant - since 1348 - Schneider Electric declaration of conformity
REACH	Odkaz neobsahuje SVHC nad mezní hodnotou
dokument o ekologickém profilu	Dostupný
instrukce o ukončení životnosti výrobku	Dostupný

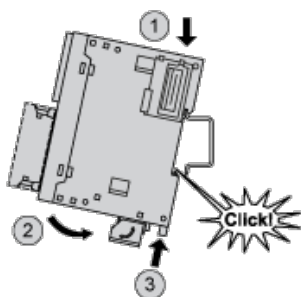
Contractual warranty

Záruční lhůta	18 měsíců
---------------	-----------

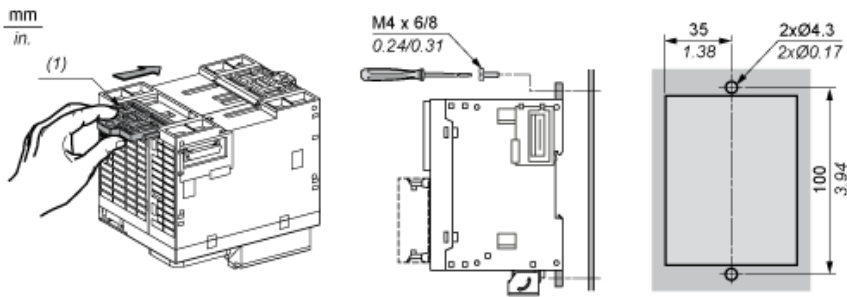
Dimensions



Mounting on a Rail



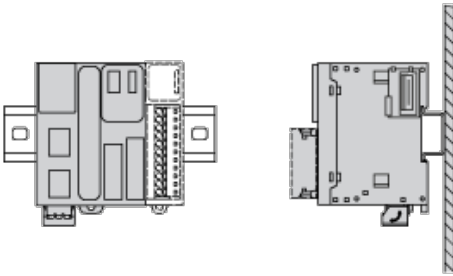
Direct Mounting on a Panel Surface



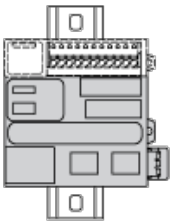
(1) Install a mounting strip

Mounting

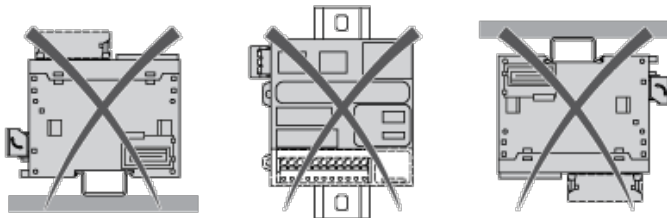
Correct Mounting Position



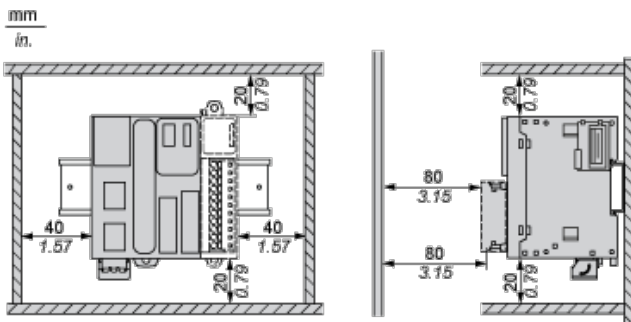
Acceptable Mounting Position



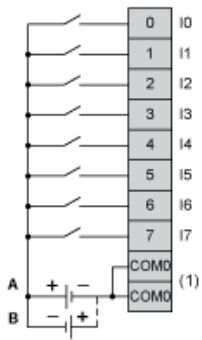
Incorrect Mounting Position



Clearance



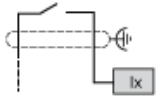
Digital Inputs



(1) The COM0 terminals are connected internally.

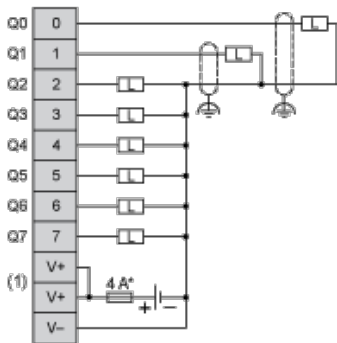
A : Sink wiring (positive logic).

B : Source wiring (negative logic).



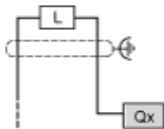
Ix I0, I1, I6, I7

Digital Outputs



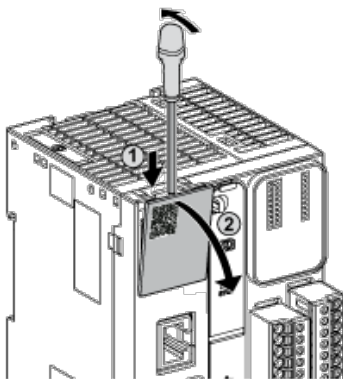
(*) Type T fuse

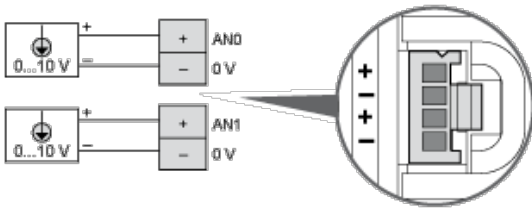
(1) The V+ terminals are connected internally.



Qx Q0, Q1

Analog Inputs

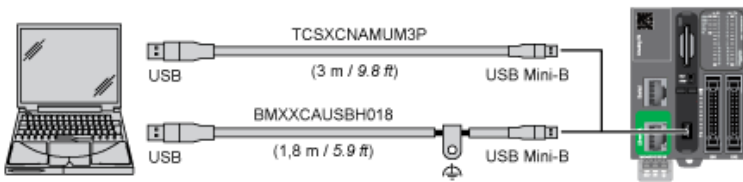




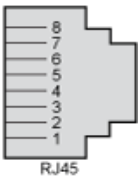
The (-) poles are connected internally.

Pin	Wire Color
AN0 / AN1	Red
0 V	Black

USB Mini-B Connection



SL1 Connection

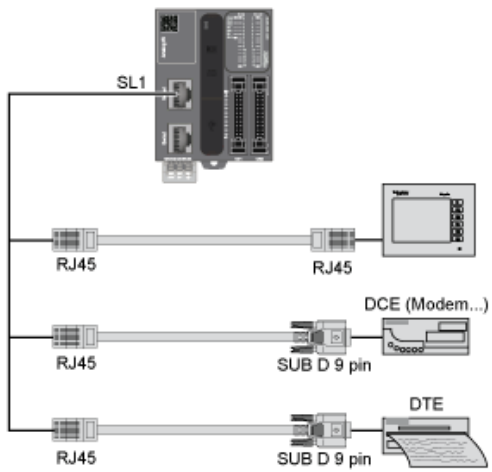


SL1

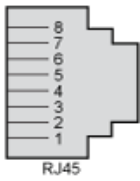
N °	RS 232	RS 485
1	RxD	N.C.
2	TxD	N.C.
3	RTS	N.C.
4	N.C.	D1
5	N.C.	D0
6	CTS	N.C.
7	N.C.*	5 Vdc
8	Common	Common

N.C.: not connected

* : 5 Vdc delivered by the controller. Do not connect.



SL2 Connection

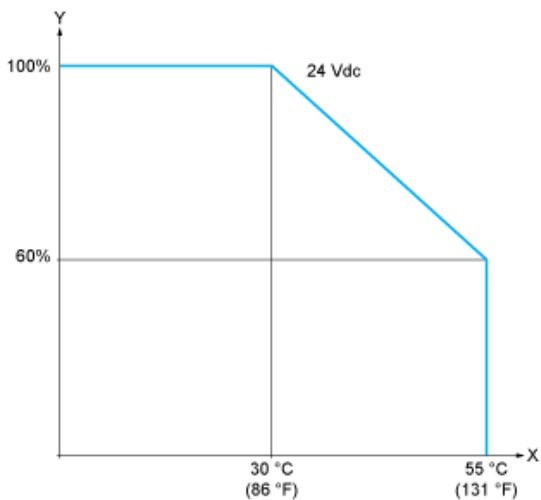


N °	RS 485
1	N.C.
2	N.C.
3	N.C.
4	D1
5	D0
6	N.C.
7	N.C.
8	Common

N.C.: not connected

Derating Curves

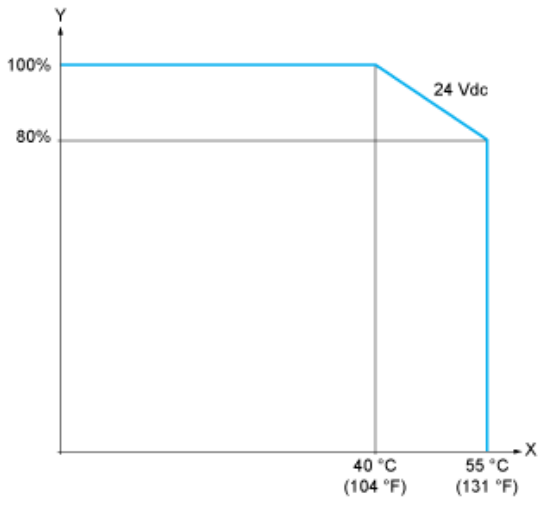
Embedded Digital Inputs



X : Ambient temperature

Y : Input simultaneous ON ratio

Embedded Digital Outputs



X : Ambient temperature

Y : Output simultaneous ON ratio