



Hlavní parametry

| | |
|----------------------------|------------------------------------|
| Řada výrobků | Modicon STB distribuční I/O řešení |
| Typ produktu nebo součásti | Sada čítače |
| Počet kanálů | 1 |

Doplňěk

| | |
|--------------------------------|---|
| Obsah sady | Modul STBEHC3020 Báze STBXBA3000 STBXTS215018, konektor s pružinovými svorkami |
| Počet čítačích vstupů | 2 |
| Frekvence čítače | <= 40000 Hz |
| Funkce čítače | Čítač událostí Zpětný čítač Měřič frekvence Smyčka (mod.) čítač Časová perioda měření Čítač nahoru/dolu |
| Konfigurace čítače | Modicon konfigurační software |
| Použití vstupu (kompatibilita) | 2/3 vodičový fotoelektrický snímač Inkrementální enkodér Mechanický kontakt S 2vodič./3vodič. bezdotykovými snímači |
| Vstupní napětí | 24 V |
| Rozsah vstupního napětí | 19,2...30 V |
| Typ vstupního napětí | DC |
| Vstupní proud | 6 mA |
| Vstupní logika | Pozitivní |
| Garantovaná úroveň log 0 | -3...5 V |
| Garantovaná úroveň log 1 | 11...30 V |
| Aktuální stav 0 zaručeno | <= 1,5 mA |
| Aktuální stav 1 zaručeno | >= 2 mA |
| Časový filtr | 0 ms digitální 40000 Hz čítačové vstupy 0,4 ms digitální 1000 Hz čítačové vstupy 1,2 ms digitální 400 Hz čítačové vstupy 2,5 μs analogový čítačové vstupy 25 μs analogový pomocný vstup |
| Výstupní napětí | 24 V |
| Meze výstupního napětí | 19,2...30 V |
| Typ výstupního napětí | DC |
| Jmenovitý výstupní proud | 0,5 A |
| Diskrétní logický výstup | Konfigurovatelný pozitivní nebo negativní |
| Svodový proud | <= 0,1 mA ve stavu 0 |
| Úbytek napětí | <= 3 V ve stavu 1 |
| Indukční zátěž | <= 500 mH 4 Hz |
| Typ ochrany | Ochrana proti přetížení omezovač proudu Ochrana proti přetížení elektronická aktivace manuální nebo automaticky reset Ochrana proti zkratu omezovač proudu |

Informace uvedené v této dokumentaci obsahují obecné popisy a technické parametry výrobků. Tato dokumentace nenahrazuje vhodnosti nebo spolehlivosti výrobku v uživatelské aplikaci a nesmí tak být využívána. Uživatel nebo systémový integrátor nese odpovědnost za provedení odpovídajících a úplných analýz, hodnocení a testování produktů s ohledem na konkrétní aplikaci nebo použití. Schneider Electric Industries SAS ani její dceřinné firmy či pobočky nenesou odpovědnost za nesprávné použití zde obsažených informací.

| | |
|--------------------------------|---|
| | Ochrana proti zkratu elektronická aktivace manuální nebo automatický reset |
| Nouzový stav | Držení poslední hodnoty konfigurovaný Stav 0 pro výstupní kanály výchozí Stav 0 nebo 1 pro výstupní kanály konfigurovaný |
| Výměna za studena | Ano |
| Výměna za rezervní | Nouzový výstup v závislosti na parametrech nastavení nutná konfigurace standardní modul síťového rozhraní Nastavení na nulu základní modul síťového rozhraní Nastavení na nulu konfigurace volitelná standardní modul síťového rozhraní |
| Kompatibilita | Základ upevnění STBXBA3000 Modul rozvodu napájení STBPDT3100/3105 |
| [Us] jmenovité napájecí napětí | 24 V DC |
| Napájení | Distribuční napájecí modul |
| Proud I (A) | 60...100 mA 5 V DC logická sběrnice |
| Izol. mezi kanály a sběrnicí | 500 V |
| Označení | CE |
| Kategorie přepětí | II |
| Signalizace stavu LED | 1 LED zelená EN stav vstupu ověření (EN) 1 LED zelená stav modulu (RDY) 1 LED zelená stav nulovacího vstupu (RST) 1 LED na čítací vstup zelená stav čítacího vstupu (INA, INB) 1 LED na výstup zelená stav výstupu (OUT1, OUT2) 1 LED červená chyba modulu (FLT) |
| Výška | 28,1 mm |
| Hloubka | 70 mm |
| Šířka | 128,3 mm |

Životní prostředí

| | |
|-------------------------------------|---|
| certifikace výrobku | CSA FM třída 1, oddíl 2 UL |
| stupeň znečištění | 2 IEC 60664-1 |
| pracovní nadmořská výška | <= 2000 m |
| stupeň krytí IP | IP20 EN 61131-2 třída 1 |
| teplota okolního vzduchu pro provoz | -25...70 °C bez snížení zatížení |
| teplota okolí pro uskladnění | -40...85 °C |
| relativní vlhkost | 95 % 60 °C bez kondenzace |
| odolnost proti vibracím | +/- 0,35 mm 10...58 Hz 3 gn 58...150 Hz 35 x 7,5 mm symetrická DIN lišta 5 gn 58...150 Hz 35 x 15 mm symetrická DIN lišta |
| odolnost proti otřesům | 30 gn 11 ms IEC 88 reference 2-27 |

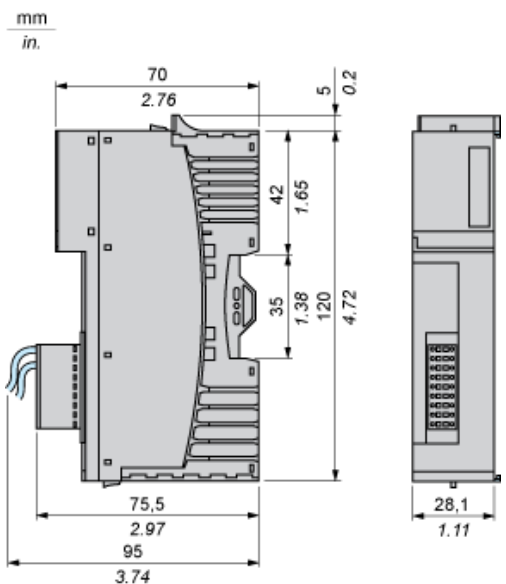
Nabídka udržitelnosti

| | |
|---|---|
| udržitelný stav nabídky | Výrobek Green Premium |
| RoHS | Vyhovuje - od 0833 - Prohlášení o shodě Schneider Electric |
| REACH | Odkaz obsahuje SVHC nad mezní hodnotou - přejít na CaP pro více informací |
| dokument o ekologickém profilu | Dostupný |
| instrukce o ukončení životnosti výrobku | Dostupný |

Contractual warranty

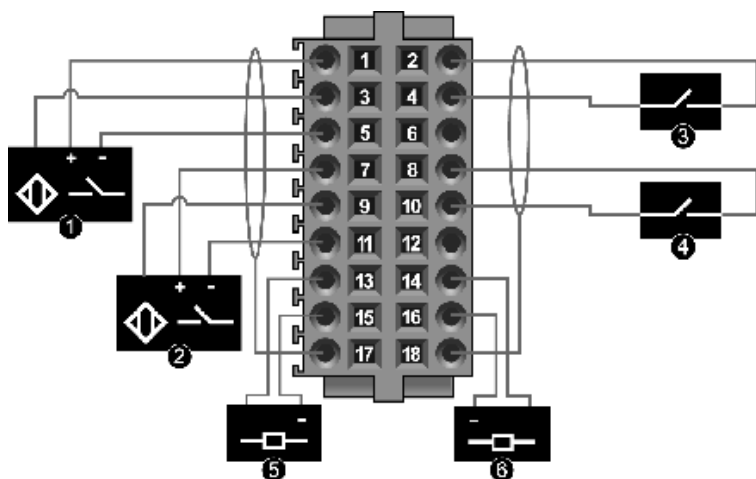
| | |
|---------------|-----------|
| Záruční lhůta | 18 měsíců |
|---------------|-----------|

Dimensions



Wiring Diagram

Connection to STBXTS2150KC Removable Spring-Type Terminals



- 1 IN A
- 2 IN B
- 3 EN
- 4 RST
- 5 OUT1
- 6 OUT2

| Pin | Function | Pin | Function |
|-----|---|-----|---|
| 1 | +24 VDC field power (from the PDM) for input IN A | 2 | +24 VDC field power (from the PDM) for the input EN |
| 3 | input IN A | 4 | input EN |
| 5 | field power return for input IN A | 6 | field power return for input EN |
| 7 | +24 VDC field power (from the PDM) for input IN B | 8 | +24 VDC field power (from the PDM) for input RST |
| 9 | input IN B | 10 | input RST |
| 11 | field power return for input IN B | 12 | field power return for input RST |
| 13 | output OUT1 | 14 | output OUT2 |
| 15 | output OUT1 return | 16 | output OUT2 return |
| 17 | shield connection for input IN A and input IN B. | 18 | shield connection for input EN and input RST. |