



## Hlavní parametry

Řada výrobků	Modicon STB distribuční I/O řešení
Typ produktu nebo součásti	Standardní sada digitálních výstupů
Obsah sady	Modul STBDDO3410 Báze STBXBA1000 STBXTS1100, 6 vývodový šroubový konektor STBXTS2100, 6 vývodový konektor se šroubovými svorkami
Počet diskř. výstupů	4
Typ diskřetního výstupu	Polovodičový
Napětí diskřetního výstupu	24 V
Typ diskřetního výstupního napětí DC	

## Doplňěk

Diskřetní proudový výstup	500 mA
Diskřetní logický výstup	Pozitivní nebo negativní
Výstupní napětí	19.2...30 V DC
Absolutní max. napětí	56 V 1,3 ms
Doba odezvy	560 μs OFF na ON 870 μs ON na OFF
Výměna za studena	Ano
Výměna za rezervní pod napětím	Ano, pro standardní NIMs
Nouzový stav	Stav 0 základní moduly síťového rozhraní Konfigurovatelný uživatelsky standardní NIM
Typ ochrany	Ochrana proti přepólování Ochrana proti zkratu Ochrana proti tepelnému přetížení Výkonová ochrana zabudovaná pojistka na PDM časové zpoždění 10 A
Izolace mezi kanály a logickou sběrnicí	1500 V po 1 min
Svodový proud	<= 0,4 mA ve stavu 0 30 V
Odolnost proti rázovému proudu	<= 5 A 0,5 ms
Kapacita zátěže	<= 50 μF
Indukční zátěž	<= 500 mH 4 Hz
Minimální zátěž	0,5 mA
Reset	Manuální reset porucha COM
Kompatibilita	I/O báze STBXBA1000 Modul rozvodu napájení STBPDT3100/3105
[Us] jmenovité napájecí napětí	24 V DC
Napájení	Distribuční napájecí modul
Proud I (A)	70 mA 5 V DC logická sběrnice
Označení	CE
Kategorie přepětí	II
Signalizace stavu LED	1 LED zelená stav modulu (RDY) 1 LED na kanál zelená stav kanálu (OUT1 až OUT4) 1 LED červená chyba modulu (ERR)
Výška	13,9 mm
Hloubka	70 mm
Šířka	128,3 mm
Hmotnost přístroje	0,11 kg

## Životní prostředí

standards	EN/IEC 61131-2
certifikace výrobku	CSA FM třída 1, oddíl 2 UL
stupeň znečištění	2 IEC 60664-1
pracovní nadmořská výška	<= 2000 m
stupeň krytí IP	IP20 EN 61131-2 třída 1
teplota okolního vzduchu pro provoz	0...60 °C ne
teplota okolního vzduchu pro provoz	32...140 °F ne
teplota okolního vzduchu pro uskladnění	-40...85 °C ne
teplota okolního vzduchu pro uskladnění	-40...185 °F ne
relativní vlhkost	95 % 60 °C bez kondenzace
odolnost proti vibracím	+/- 0,35 mm 10...58 Hz 3 gn 58...150 Hz 35 x 7,5 mm symetrická DIN lišta 5 gn 58...150 Hz 35 x 15 mm symetrická DIN lišta
odolnost proti otřesům	30 gn 11 ms IEC 88 reference 2-27

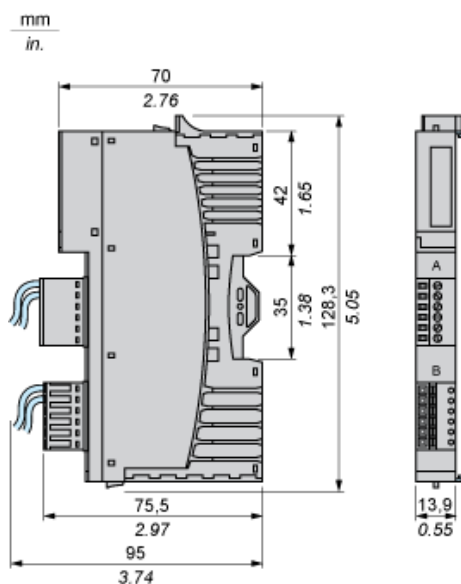
## Nabídka udržitelnosti

udržitelný stav nabídky	Výrobek Green Premium
RoHS	Vyhovuje - od 0921 - Schneider Electric prohlášení o shodě
REACH	Odkaz obsahuje SVHC nad mezní hodnotou - přejít na CaP pro více informací
dokument o ekologickém profilu	Dostupný
instrukce o ukončení životnosti výrobku	Dostupný

## Contractual warranty

Záruční lhůta	18 měsíců
---------------	-----------

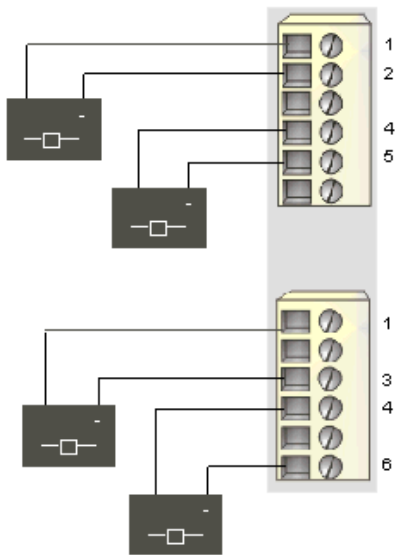
## Dimensions



## Wiring Diagram

### Example

4 two-wire actuators



Pin	Top Connector	Bottom Connector
1	output to actuator 1	output to actuator 3
2	field power return	field power return
3	field power return	field power return
4	output to actuator 2	output to actuator 4
5	field power return	field power return
6	field power return	field power return