



### Hlavní parametry

Řada výrobků	Modicon STB distribuční I/O řešení
Typ produktu nebo součásti	Základní digitální vstupní modul
Počet diskretních vstupů	16
Napětí diskretního vstupu	24 V
Typ diskretního vstupního napětí	DC

### Doplňek

Rozsah vstupního napětí	11...30 V při stavu 1 -3...5 V ve stavu 0
Dovolené napětí	30 V
Proud diskretního vstupu	4,5 mA
Aktuální stav 0 zaručeno	<= 1,5 mA
Aktuální stav 1 zaručeno	>= 2,5 mA
Typ logiky	Pozitivní
Doba odezvy	2 ms OFF na ON 2 ms ON na OFF
Typ ochrany	Ochrana proti přepólování Vstupní ochrana omezující odpor Výkonová ochrana zabudovaná pojistka na PDM časové zpoždění 5 A
Izolace mezi kanály a logickou sběrnicí	1500 V po 1 min
Výměna za studena	Ano
Výměna za rezervní pod napětím	Ano, pro zákl. NIMs
Kompatibilita	I/O báze STBXBA3000 Modul rozvodu napájení STBPDT3100/3105
[Us] jmenovité napájecí napětí	24 V DC
Napájení	Distribuční napájecí modul
Proud I (A)	100 mA 5 V DC logická sběrnice
Označení	CE
Kategorie přepětí	II
Signalizace stavu LED	1 LED zelená stav modulu (RDY) 1 LED na kanál zelená stav kanálu (IN1 až IN16)
Hloubka	65,1 mm
Výška	18,4 mm
Šířka	125 mm
Hmotnost přístroje	0,086 kg

### Životní prostředí

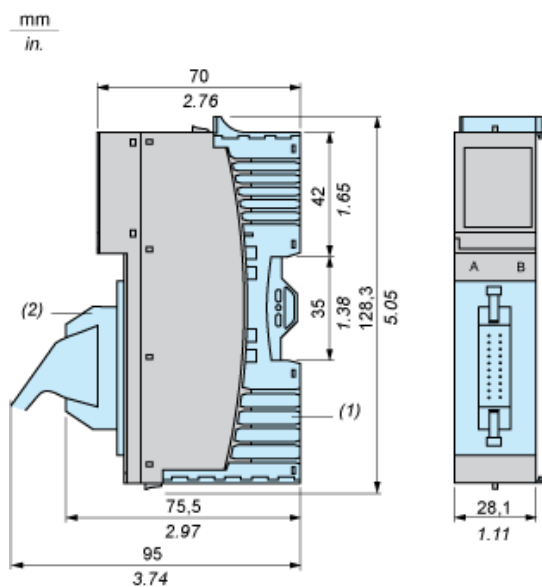
standardy	EN/IEC 61131-2 typ 3
certifikace výrobku	CSA FM třída 1, oddíl 2 UL
stupeň znečištění	2 IEC 60664-1
pracovní nadmořská výška	<= 2000 m
stupeň krytí IP	IP20 EN 61131-2 třída 1
teplota okolního vzduchu pro provoz	-25...70 °C bez snížení zatížení

teplota okolního vzduchu pro provoz	32...140 °F ne
teplota okolního vzduchu pro uskladnění	-40...85 °C ne
teplota okolního vzduchu pro uskladnění	-40...185 °F ne
relativní vlhkost	95 % 60 °C bez kondenzace
odolnost proti vibracím	+/- 0,35 mm 10...58 Hz 3 gn 58...150 Hz 35 x 7,5 mm symetrická DIN lišta 5 gn 58...150 Hz 35 x 15 mm symetrická DIN lišta
odolnost proti otřesům	30 gn 11 ms IEC 88 reference 2-27

## Nabídka udržitelnosti

udržitelný stav nabídky	Výrobek Green Premium
RoHS	Vyhovuje - od 0811 - Schneider Electric prohlášení o shodě
REACH	Odkaz obsahuje SVHC nad mezní hodnotou - přejít na CaP pro více informací
dokument o ekologickém profilu	Dostupný
instrukce o ukončení životnosti výrobku	Dostupný

## Dimensions

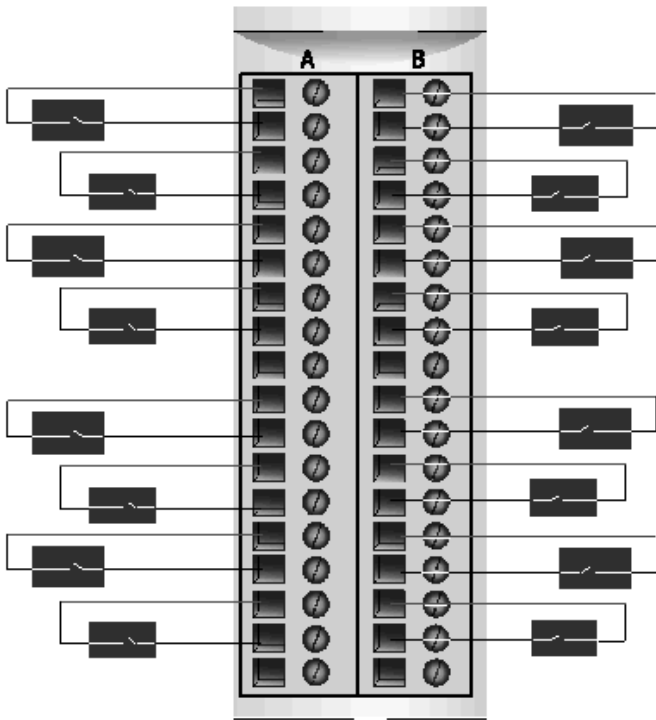


- (1) STBXBA3000 base (to be ordered separately)  
(2) STBXTS5510/5610/6510/6610 connector (to be ordered separately)

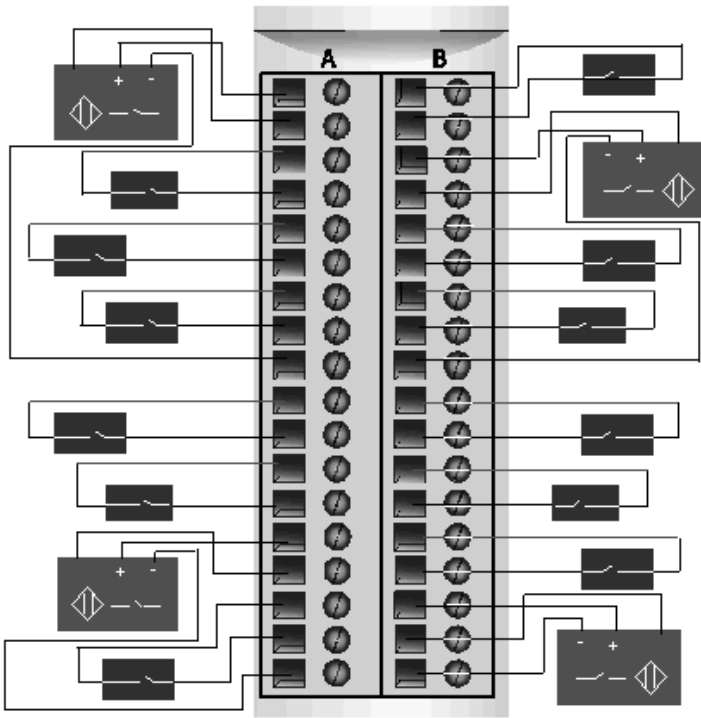
## Wiring Diagrams

### Examples

16 two-wire sensors



1 three-wire sensor per input group



Pin	Left Connector	Right Connector
1	Sensor power group 1 (+)	Sensor power group 3 (+)
2	Input from Sensor 1	Input from Sensor 9
3	Sensor power group 1 (+)	Sensor power group 3 (+)
4	Input from Sensor 2	Input from Sensor 10
5	Sensor power group 1 (+)	Sensor power group 3 (+)
6	Input from Sensor 3	Input from Sensor 11
7	Sensor power group 1 (+)	Sensor power group 3 (+)
8	Input from Sensor 4	Input from Sensor 12
9	Sensor power (-) for a 3-wire sensor (PDM-	Sensor power (-) for a 3-wire sensor (PDM-

	)	
10	Sensor power group 2 (+)	Sensor power group 4 (+)
11	Input from Sensor 5	Input from Sensor 13
12	Sensor power group 2 (+)	Sensor power group 4 (+)
13	Input from Sensor 6	Input from Sensor 14
14	Sensor power group 2 (+)	Sensor power group 4 (+)
15	Input from Sensor 7	Input from Sensor 15
16	Sensor power group 2 (+)	Sensor power group 4 (+)
17	Input from Sensor 8	Input from Sensor 16
18	Sensor power (-) for a 3-wire sensor (PDM- )	Sensor power (-) for a 3-wire sensor (PDM- )