



Hlavní parametry

Řada výrobků	Modicon STB distribuční I/O řešení
Typ produktu nebo součásti	Standardní sada digitálních výstupů
Obsah sady	Modul STBDAO8210 Báze STBXBA2000 STBXTS1100, 5 vývodový šroubový konektor STBXTS2110, 5 vývodový konektor se šroubovými svorkami
Počet diskř. výstupů	2
Typ diskřetního výstupu	Triakový
Napětí diskřetního výstupu	115...230 V
Typ diskřetního výstupního napětí AC	

Doplňěk

Diskřetní proudový výstup	1000 mA 60 °C 2000 mA 30 °C
Diskřetní logický výstup	Pozitivní nebo negativní
Výstupní napětí	20...265 V AC
Absolutní max. napětí	300 V 10 s 400 V 20 ms
Doba odezvy	10 ms OFF na ON 10,5 ms ON na OFF
Výměna za studena	Ano
Výměna za rezervní pod napětím	Ano, pro standardní NIMs
Nouzový stav	Stav 0 základní moduly síťového rozhraní Konfigurovatelný uživatelsky standardní NIM
Typ ochrany	Ochrana výstupu proti přepětí varistor a RC obvod
Izolace mezi kanály a logickou sběrnicí	1780 V pro 1 min.
Svodový proud	<= 2 mA ve stavu 0 115 V <= 2,5 mA ve stavu 0 230 V
Odolnost proti rázovému proudu	<= 20 A 40 ms <= 30 A 20 ms
Minimální zátěž	5 mA
Reset	Manuální nebo automatický reset porucha COM
Kompatibilita	I/O báze STBXBA2000 Distribuční napájecí modul STBPDT2100/2105
Napájení	Distribuční napájecí modul
Proud I (A)	45 mA 5 V DC logická sběrnice
Označení	CE
Kategorie přepětí	II
Signalizace stavu LED	1 LED zelená stav modulu (RDY) 1 LED na kanál zelená stav kanálu (OUT1 až OUT2) 1 LED červená chyba modulu (ERR)
Výška	18,4 mm
Hloubka	70 mm
Šířka	128,3 mm
Hmotnost přístroje	0,125 kg

Životní prostředí

standards	EN/IEC 61131-2
-----------	----------------

certifikace výrobku	CSA FM třída 1, oddíl 2 UL
stupeň znečištění	2 IEC 60664-1
pracovní nadmožská výška	<= 2000 m
stupeň krytí IP	IP20 EN 61131-2 třída 1
teplota okolního vzduchu pro provoz	0...60 °C ne
teplota okolního vzduchu pro provoz	32...140 °F ne
teplota okolního vzduchu pro uskladnění	-40...85 °C ne
teplota okolního vzduchu pro uskladnění	-40...185 °F ne
relativní vlhkost	95 % 60 °C bez kondenzace
odolnost proti vibracím	+/- 0,35 mm 10...58 Hz 3 gn 58...150 Hz 35 x 7,5 mm symetrická DIN lišta 5 gn 58...150 Hz 35 x 15 mm symetrická DIN lišta
odolnost proti otřesům	30 gn 11 ms IEC 88 reference 2-27

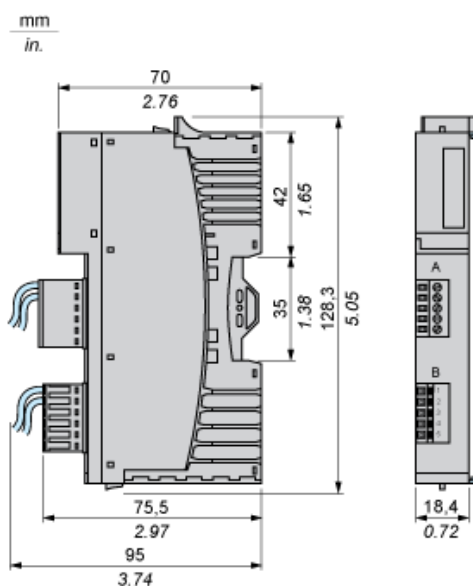
Nabídka udržitelnosti

udržitelný stav nabídky	Výrobek Green Premium
RoHS	Vyhovuje - od 0826 - Schneider Electric prohlášení o shodě
REACH	Odkaz obsahuje SVHC nad mezní hodnotou - přejít na CaP pro více informací
dokument o ekologickém profilu	Dostupný
instrukce o ukončení životnosti výrobku	Dostupný

Contractual warranty

Záruční lhůta	18 měsíců
---------------	-----------

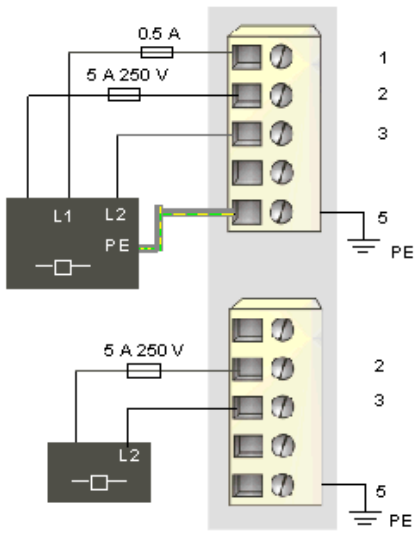
Dimensions



Wiring Diagram

Example

1 three-wire actuator and 1 two-wire actuator



Pin	Top Connector	Bottom Connector
1	actuator bus power (L1)	actuator bus power (L1)
2	output to actuator 1 (common with L1)	output to actuator 2 (common with L1)
3	field power neutral or L2	field power neutral or L2
4	field power neutral or L2	field power neutral or L2
5	protective earth	protective earth