



## Hlavní parametry

Řada výrobků	Modicon STB distribuční I/O řešení
Typ produktu nebo součásti	Standardní sada digitálních vstupů
Obsah sady	Modul STBDAI7220 Báze STBXBA2000 STBXTS1110, 5 vývodový šroubový konektor STBXTS2110, 5 vývodový konektor se šroubovými svorkami
Počet diskretních vstupů	2
Napětí diskretního vstupu	230 V
Typ diskretního vstupního napětí	AC

## Doplněk

Rozsah vstupního napětí	0...40 V ve stavu 0 159...256 V při stavu 1
Dovolené napětí	265 V
Absolutní max. napětí	400 V 20 ms
Frekvence sítě	50/60 Hz
Meze frekvence sítě	47...63 Hz
Aktuální stav 0 zaručeno	<= 2 mA
Aktuální stav 1 zaručeno	>= 4 mA
Doba odezvy	1,5 ms OFF na ON 1,5 ms ON na OFF
Typ ochrany	Vstupní ochrana omezující odpor Výkonová ochrana zabudovaná pojistka na PDM časové zpoždění 10 A
Izolace mezi kanály a logickou sběrnicí	1780 V pro 1 min.
Výměna za studena	Ano
Výměna za rezervní pod napětím	Ano, pro standardní NIMs
Kompatibilita	I/O báze STBXBA2000 Distribuční napájecí modul STBPDT2100/2105
[Us] jmenovité napájecí napětí	115/230 V
Napájení	Distribuční napájecí modul
Proud I (A)	40 mA 5 V DC logická sběrnice
Označení	CE
Kategorie přepětí	II
Signalizace stavu LED	1 LED zelená stav modulu (RDY) 1 LED na kanál zelená stav kanálu (IN1 až IN2) 1 LED červená chyba modulu (ERR)
Hloubka	65,1 mm
Výška	18,4 mm
Šířka	125 mm
Hmotnost přístroje	0,122 kg

## Životní prostředí

standards	EN/IEC 61131-2 typ 1
certifikace výrobku	CSA FM třída 1, oddíl 2 UL
stupeň znečištění	2 IEC 60664-1

pracovní nadmořská výška	<= 2000 m
stupeň krytí IP	IP20 EN 61131-2 třída 1
teplota okolního vzduchu pro provoz	0...60 °C bez snížení zatížení
teplota okolního vzduchu pro provoz	32...140 °F ne
teplota okolního vzduchu pro uskladnění	-40...85 °C ne
teplota okolního vzduchu pro uskladnění	-40...185 °F ne
relativní vlhkost	95 % 60 °C bez kondenzace
odolnost proti vibracím	+/- 0,35 mm 10...58 Hz 3 gn 58...150 Hz 35 x 7,5 mm symetrická DIN lišta 5 gn 58...150 Hz 35 x 15 mm symetrická DIN lišta
odolnost proti otřesům	30 gn 11 ms IEC 88 reference 2-27

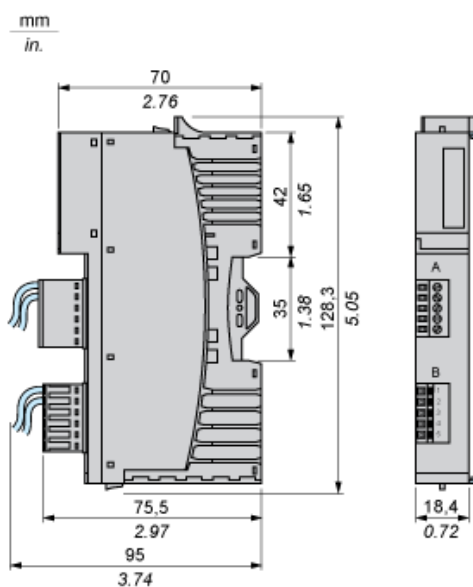
## Nabídka udržitelnosti

udržitelný stav nabídky	Výrobek Green Premium
RoHS	Vyhovuje - od 0849 - Schneider Electric prohlášení o shodě
REACH	Odkaz obsahuje SVHC nad mezní hodnotou - přejít na CaP pro více informací
dokument o ekologickém profilu	Dostupný
instrukce o ukončení životnosti výrobku	Dostupný

## Contractual warranty

Záruční lhůta	18 měsíců
---------------	-----------

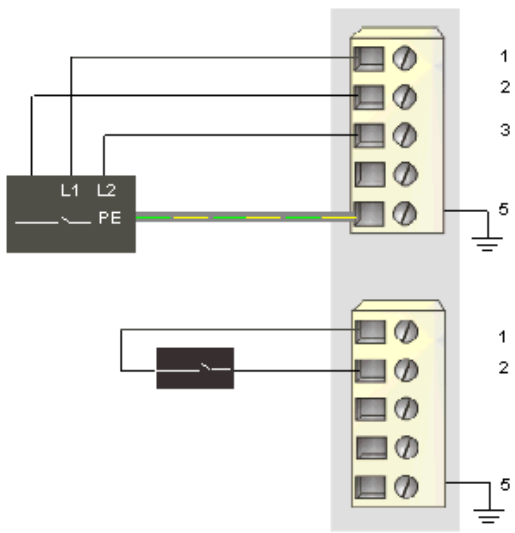
## Dimensions



## Wiring Diagram

### Example

1 three-wire sensor and 1 two-wire sensor



Pin	Top Connector	Bottom Connector
1	230 VAC sensor bus power (L1)	230 VAC sensor bus power (L1)
2	input from sensor 1	input from sensor 2
3	field power neutral or L2 (to the module)	field power neutral or L2 (to the module)
4	field power neutral or L2 (to the module)	field power neutral or L2 (to the module)
5	protective earth	protective earth