



## Hlavní parametry

|                                  |   |
|----------------------------------|---|
| Řada výrobků                     | Modicon STB distribuční I/O řešení  |
| Typ produktu nebo součásti       | Standardní sada digitálních vstupů  |
| Obsah sady                       | Modul STBDAI5230<br>Báze STBXBA2000<br>STBXTS1110, 5 vývodový šroubový konektor<br>STBXTS2110, 5 vývodový konektor se šroubovými svorkami |
| Počet diskretních vstupů         | 2   |
| Napětí diskretního vstupu        | 115 V   |
| Typ diskretního vstupního napětí | AC  |

## Doplňěk

|   |  |
|---|--|
| Rozsah vstupního napětí                 | 0...20 V ve stavu 0<br>74...132 V při stavu 1  |
| Dovolené napětí                         | 132 V  |
| Absolutní max. napětí                   | 200 V 20 ms  |
| Frekvence sítě                          | 50/60 Hz   |
| Meze frekvence sítě                     | 47...63 Hz   |
| Aktuální stav 0 zaručeno                | <= 2 mA  |
| Aktuální stav 1 zaručeno                | >= 4 mA  |
| Doba odezvy                             | 1,5 ms OFF na ON<br>1,5 ms ON na OFF   |
| Typ ochrany                             | Vstupní ochrana omezující odpor<br>Výkonová ochrana zabudovaná pojistka na PDM časové zpoždění 10 A                  |
| Izolace mezi kanály a logickou sběrnicí | 1780 V pro 1 min.  |
| Výměna za studena                       | Ano  |
| Výměna za rezervní pod napětím          | Ano, pro standardní NIMs   |
| Napájecí proud snímače                  | <= 60 mA na kanál  |
| Kompatibilita                           | I/O báze STBXBA2000<br>Distribuční napájecí modul STBPDT2100/2105  |
| [Us] jmenovité napájecí napětí          | 115/230 V  |
| Napájení                                | Distribuční napájecí modul   |
| Proud I (A)                             | 40 mA 5 V DC logická sběrnice  |
| Označení                                | CE   |
| Kategorie přepětí                       | II   |
| Signalizace stavu LED                   | 1 LED zelená stav modulu (RDY)<br>1 LED na kanál zelená stav kanálu (IN1 až IN2)<br>1 LED červená chyba modulu (ERR) |
| Hloubka                                 | 65,1 mm  |
| Výška                                   | 18,4 mm  |
| Šířka                                   | 125 mm   |
| Hmotnost přístroje                      | 0,12 kg  |

## Životní prostředí

|                     |                                  |
|---------------------|----------------------------------|
| standards           | EN/IEC 61131-2 typ 1             |
| certifikace výrobku | CSA<br>FM třída 1, oddíl 2<br>UL |

|   |   |
|---|---|
| stupeň znečištění                       | 2 IEC 60664-1   |
| pracovní nadmořská výška                | <= 2000 m   |
| stupeň krytí IP                         | IP20 EN 61131-2 třída 1   |
| teplota okolního vzduchu pro provoz     | 0...60 °C bez snížení zatížení  |
| teplota okolního vzduchu pro provoz     | 32...140 °F ne  |
| teplota okolního vzduchu pro uskladnění | -40...85 °C ne  |
| teplota okolního vzduchu pro uskladnění | -40...185 °F ne   |
| relativní vlhkost                       | 95 % 60 °C bez kondenzace   |
| odolnost proti vibracím                 | +/- 0,35 mm 10...58 Hz<br>3 gn 58...150 Hz 35 x 7,5 mm symetrická DIN lišta<br>5 gn 58...150 Hz 35 x 15 mm symetrická DIN lišta |
| odolnost proti otřesům                  | 30 gn 11 ms IEC 88 reference 2-27   |

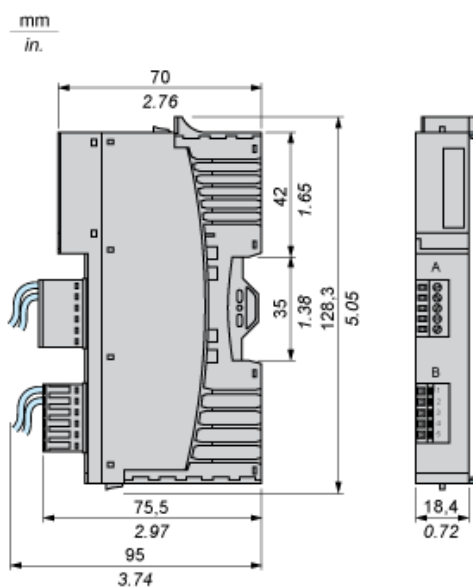
## Nabídka udržitelnosti

|   |   |
|---|---|
| udržitelný stav nabídky                 | Výrobek Green Premium   |
| RoHS                                    | Vyhovuje - od 0627 - Schneider Electric prohlášení o shodě                |
| REACH                                   | Odkaz obsahuje SVHC nad mezní hodnotou - přejít na CaP pro více informací |
| dokument o ekologickém profilu          | Dostupný  |
| instrukce o ukončení životnosti výrobku | Dostupný  |

## Contractual warranty

|               |           |
|---------------|-----------|
| Záruční lhůta | 18 měsíců |
|---------------|-----------|

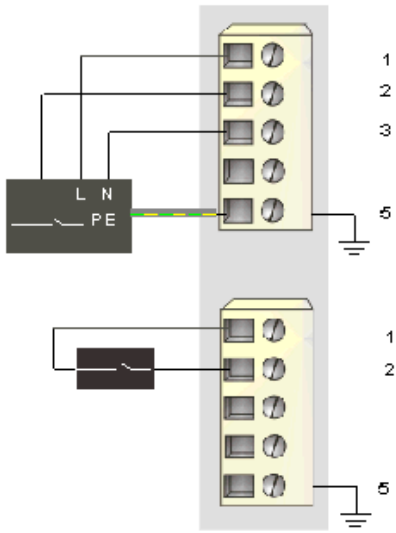
## Dimensions



## Wiring Diagram

### Example

1 three-wire sensor and 1 two-wire sensor



| Pin | Top Connector                       | Bottom Connector                    |
|-----|-------------------------------------|-------------------------------------|
| 1   | 115 VAC sensor bus power (L)        | 115 VAC sensor bus power (L)        |
| 2   | input from sensor 1                 | input from sensor 2                 |
| 3   | field power neutral (to the module) | field power neutral (to the module) |
| 4   | field power neutral (to the module) | field power neutral (to the module) |
| 5   | protective earth                    | protective earth                    |