



Hlavní parametry

Řada výrobků	Modicon STB distribuční I/O řešení
Typ produktu nebo součásti	Základní sada analogových výstupů
Obsah sady	Modul STBAVI1270 Báze STBXBA1000 STBXTS1100, 6 vývodový šroubový konektor STBXTS2100, 6 vývodový konektor se šroubovými svorkami
Typ analogového výstupu	Napěťový 0...10 V
Počet analogových výstupů	2
Rozlišení analogového výstupu	10 bitů

Doplněk

Analogový proudový výstup	0,005 A
Doba odezvy	3 ms
Výměna za studena	Ano
Výměna za rezervní pod napětím	Ne pro zákl. NIMs
Nouzový stav	Stav 0
Formát dat	EN 61131-2 IEC 61131-2
Aktualizace času	25 ms
Typ ochrany	Ochrana proti zkratu
Integrální linearita	+/-0,1 % z plného rozsahu
Rozdílová linearita	Monotonický
Absolutní chyba přesnosti	+/-0,5% z plného rozsahu 25 °C
Teplotní odchylka	+/-0,01 %/°C
Izolace mezi kanály a logickou sběrnicí	1500 V po 1 min
Izolace mezi kanály a sběrnicí akčních členů	30 V
Požadavek na adresování	2 výstup. slova
Kompatibilita	Základ upevnění STBXBA1000 Modul rozvodu napájení STBPDT3100/3105
[Us] jmenovité napájecí napětí	24 V DC
Napájení	Distribuční napájecí modul
Proud I (A)	45 mA 5 V DC logická sběrnice
Označení	CE
Kategorie přepětí	II
Signalizace stavu LED	1 LED zelená stav modulu (RDY)
Hloubka	70 mm
Výška	13,9 mm
Šířka	128,3 mm
Hmotnost přístroje	0,116 kg

Životní prostředí

certifikace výrobku	CSA FM třída 1, oddíl 2 UL
stupeň znečištění	2 IEC 60664-1
pracovní nadmořská výška	<= 2000 m
stupeň krytí IP	IP20 EN 61131-2 třída 1

teplota okolního vzduchu pro provoz	0...60 °C ne
teplota okolního vzduchu pro provoz	32...140 °F ne
teplota okolního vzduchu pro uskladnění	-40...85 °C ne
teplota okolního vzduchu pro uskladnění	-40...185 °F ne
relativní vlhkost	95 % 60 °C bez kondenzace
odolnost proti vibracím	+/- 0,35 mm 10...58 Hz 3 gn 58...150 Hz 35 x 7,5 mm symetrická DIN lišta 5 gn 58...150 Hz 35 x 15 mm symetrická DIN lišta
odolnost proti otřesům	30 gn 11 ms IEC 88 reference 2-27

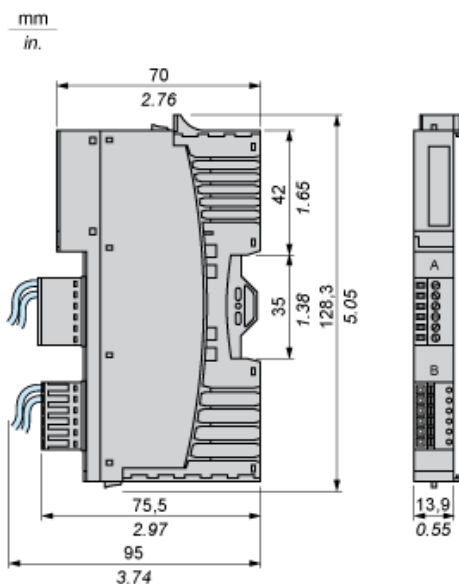
Nabídka udržitelnosti

udržitelný stav nabídky	Výrobek Green Premium
RoHS	Vyhovuje - od 0810 - Prohlášení o shodě Schneider Electric
REACH	Odkaz obsahuje SVHC nad mezní hodnotou - přejít na CaP pro více informací
dokument o ekologickém profilu	Dostupný
instrukce o ukončení životnosti výrobku	Dostupný

Contractual warranty

Záruční lhůta	18 měsíců
---------------	-----------

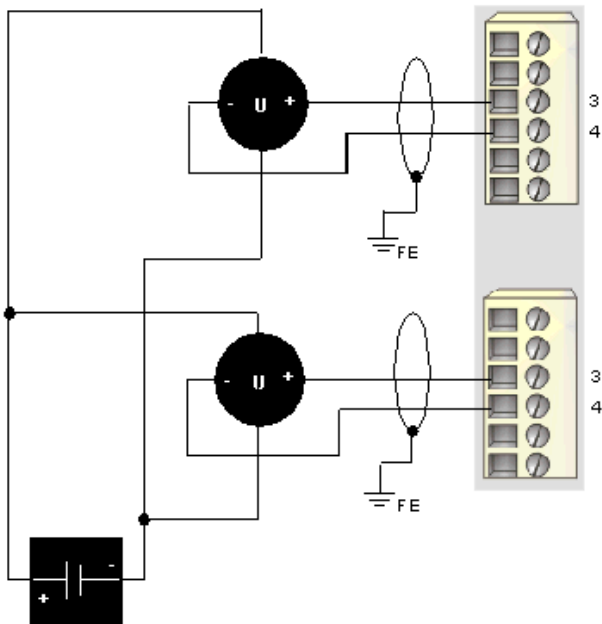
Dimensions



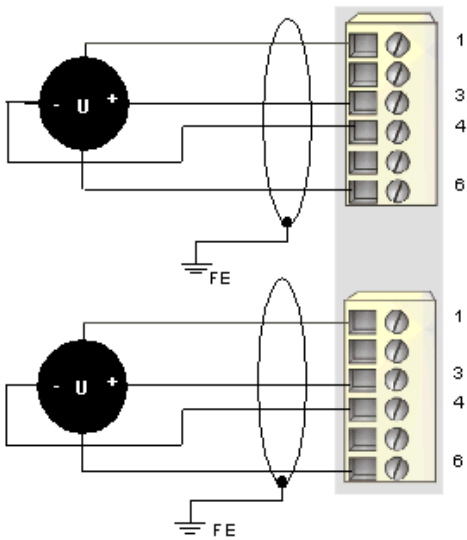
Wiring Diagrams

Examples

2 isolated analog actuators, external 24 VDC power supply



2 non-isolated analog actuators, 24 VDC supplied by the PDM



Pin	Top Connections	Bottom Connections
1	+24 VDC from the island's field power bus for field device accessories	+24 VDC from the island's field power bus for field device accessories
2	no connection	no connection
3	output to actuator 1	output to actuator 2
4	output channel return	output channel return
5	no connection	no connection
6	field power return (to the module)	field power return (to the module)