



Hlavní parametry

Řada výrobků	Modicon STB distribuční I/O řešení
Typ produktu nebo součásti	Standardní sada analogových výstupů
Obsah sady	Modul STBAVI1270 Báze STBXBA2000 STBXTS1100, 6 vývodový šroubový konektor STBXTS2100, 6 vývodový konektor se šroubovými svorkami
Typ analogového výstupu	Napěťový +/- 10 V Napěťový +/- 5 V Napěťový 0...10 V Napěťový 0...5 V Napěťový 1...5 V
Počet analogových výstupů	2
Rozlišení analogového výstupu	15 bit + znaménko

Doplněk

Analogový proudový výstup	150 mA
Doba odezvy	3 ms
Výměna za studena	Ano
Výměna za rezervní pod napětím	Ano, pro standardní NIMs
Nouzový stav	Stav 0 základní moduly síťového rozhraní Konfigurovatelný uživatelsky standardní NIM
Formát dat	EN 61131-2 IEC 61131-2
Aktualizace času	8 ms
Typ ochrany	Ochrana proti zkratu
Integrální linearita	+/- 0,5 % z plného rozsahu
Rozdílová linearita	Monotonický
Absolutní chyba přesnosti	+/- 0,3 % z plného rozsahu 25 °C
Teplotní odchylka	+/-0,01 %/°C
Izolace mezi kanály a sběrnicí akčních členů	200 V
Požadavek na adresování	4 výstup. slova
Kompatibilita	Základ upevnění STBXBA2000 Modul rozvodu napájení STBPDT3100/3105
[Us] jmenovité napájecí napětí	24 V DC
Napájení	Distribuční napájecí modul
Proud I (A)	265 mA 5 V DC logická sběrnice
Označení	CE
Kategorie přepětí	II
Signalizace stavu LED	1 LED zelená stav modulu (RDY) 1 LED červená chyba modulu (ERR)
Hloubka	70 mm
Výška	18,4 mm
Šířka	128,3 mm
Hmotnost přístroje	0,116 kg

Životní prostředí

certifikace výrobku	CSA FM třída 1, oddíl 2
---------------------	----------------------------

	UL
stupeň znečištění	2 IEC 60664-1
pracovní nadmořská výška	<= 2000 m
stupeň krytí IP	IP20 EN 61131-2 třída 1
teplota okolního vzduchu pro provoz	-25...75 °C ne
teplota okolního vzduchu pro provoz	- 13...158 °F ne
teplota okolního vzduchu pro uskladnění	-40...85 °C ne
teplota okolního vzduchu pro uskladnění	-40...185 °F ne
relativní vlhkost	95 % 60 °C bez kondenzace
odolnost proti vibracím	+/- 0,35 mm 10...58 Hz 3 gn 58...150 Hz 35 x 7,5 mm symetrická DIN lišta 5 gn 58...150 Hz 35 x 15 mm symetrická DIN lišta
odolnost proti otřesům	30 gn 11 ms IEC 88 reference 2-27

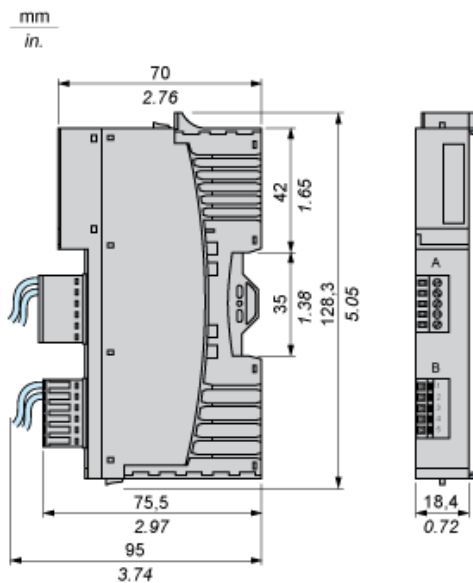
Nabídka udržitelnosti

udržitelný stav nabídky	Výrobek Green Premium
RoHS	Vyhovuje - od 0850 - Prohlášení o shodě Schneider Electric
REACH	Odkaz obsahuje SVHC nad mezní hodnotou - přejít na CaP pro více informací
dokument o ekologickém profilu	Dostupný
instrukce o ukončení životnosti výrobku	Dostupný

Contractual warranty

Záruční lhůta	18 měsíců
---------------	-----------

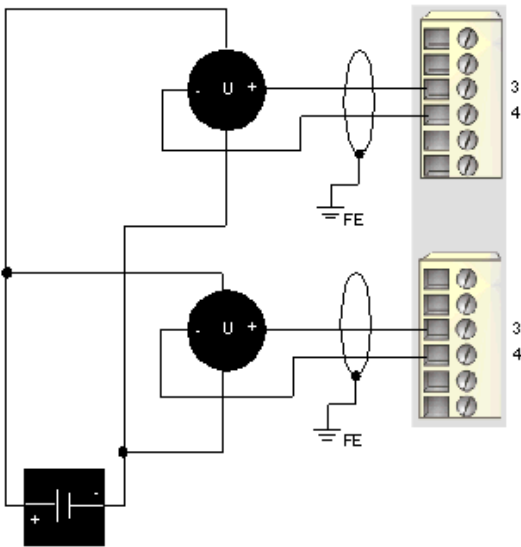
Dimensions



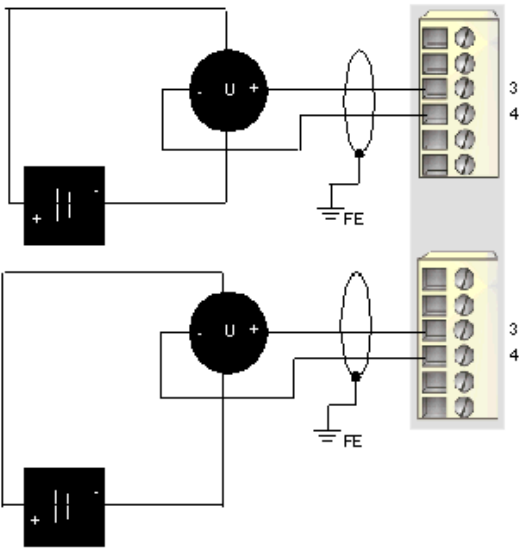
Wiring Diagrams

Examples

2 isolated analog actuators, 24 VDC external power supply



2 isolated analog actuators, external 24 VDC power supply



Pin	Top Connections	Bottom Connections
1	no connection	no connection
2	no connection	no connection
3	output to actuator 1	output to actuator 2
4	output channel return	output channel return
5	no connection	no connection
6	no connection	no connection