

STBACI8320K

stand. analogové vstupy STB - 4..20 mA - 4 I - 15 bit + znam.



Hlavní parametry

Řada výrobků	Modicon STB distribuční I/O řešení
Typ produktu nebo součásti	Standardní sada analogových vstupů
Obsah sady	Modul STBACI8320 Báze STBXBA2000 STBXTS1100, 6 vývodový šroubový konektor STBXTS2100, 6 vývodový konektor se šroubovými svorkami
Typ analogového vstupu	Proudový 0...20 mA Proudový 4...20 mA
Počet analog. vstupů	4
Typ komunikačního rozhraní	Tolerance protokolu Hart
Rozlišení analog. vstupu	15 bit + znaménko
Typ filtru	Jediný low-pass vstupní filtr 985 Hz

Doplněk

Absolutní max.vstup	25 mA/50 V DC
Výměna za studena	Ano
Výměna za rezervní pod napětím	Ano, pro standardní NIMs
Nouzový stav	Stav 0 základní moduly síťového rozhraní Konfigurovatelný uživatelsky standardní NIM
Formát dat	EN 61131-2 IEC 61131-2
Aktualizace času	80 ms
Integrální linearita	+/- 0,05 % z plného rozsahu
Vstupní impedance	250 Ω
Napájecí proud pro snímače	25 mA na vstupní kanály
Typ ochrany	Ochrana proti zkratu
Absolutní chyba přesnosti	+/- 0,4 % z plného rozsahu 25 °C
Teplotní odchylka	+/- 0,005 %/°C
Izolace mezi kanály a logickou sběrnici	1780 V pro 1 min.
Izolace mezi kanály a sběrnici snímačů	200 V
Požadavek na adresování	8 vstupních slov
Kompatibilita	Základ upevnění STBXBA2000 Modul rozvodu napájení STBPDT3100/3105
[Us] jmenovité napájecí napětí	24 V DC
Napájení	Distribuční napájecí modul
Proud I (A)	95 mA 5 V DC logická sběrnice
Označení	CE
Kategorie přepětí	II
Signalizace stavu LED	1 LED zelená stav modulu (RDY) 1 LED červená chyba modulu (ERR)
Hloubka	70 mm
Výška	18,4 mm
Šířka	128,3 mm

Životní prostředí

certifikace výrobku	ATEX Cat 3G CSA
---------------------	--------------------

Informace uvedené v této dokumentaci obsahují obecné popisy a technické parametry výrobků. Tato dokumentace nenahrazuje vyhodnocení vhodnosti nebo spolehlivosti výrobku v uživatelské aplikaci a nesmí tak být využívána. Uživatel nebo systémový integrátor nese odpovědnost za provedení odpovídajících a úplných analýz, hodnocení a testování produktů s ohledem na konkrétní aplikaci nebo použití. Schneider Electric Industries SAS ani její dceřinné firmy či pobočky nenesou odpovědnost za nesprávné použití zde obsažených informací.

C-Tick
FM třída 1, oddíl 2
UL

stupeň znečištění	2 IEC 60664-1
pracovní nadmožská výška	<= 2000 m
stupeň krytí IP	IP20 EN 61131-2 třída 1
teplota okolního vzduchu pro provoz	-25...70 °C
teplota okolního vzduchu pro provoz	32...140 °F ne
teplota okolního vzduchu pro uskladnění	-40...85 °C ne
teplota okolního vzduchu pro uskladnění	-40...185 °F ne
relativní vlhkost	95 % 60 °C bez kondenzace
odolnost proti vibracím	+/- 0,35 mm 10...58 Hz 3 gn 58...150 Hz 35 x 7,5 mm symetrická DIN lišta 5 gn 58...150 Hz 35 x 15 mm symetrická DIN lišta
odolnost proti otřesům	30 gn 11 ms IEC 88 reference 2-27

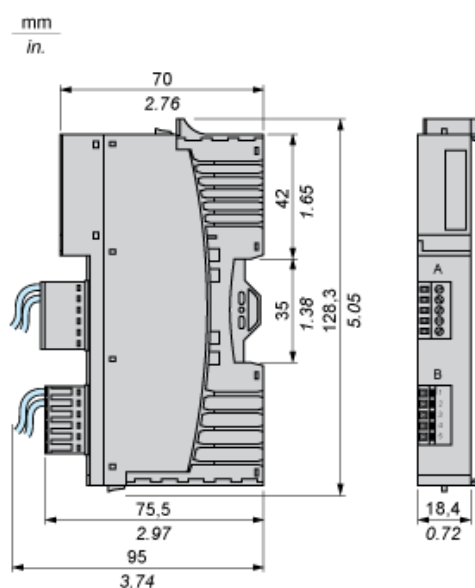
Nabídka udržitelnosti

udržitelný stav nabídky	Výrobek Green Premium
RoHS	Vyhovuje - od 0835 - Prohlášení o shodě Schneider Electric
REACH	Odkaz obsahuje SVHC nad mezní hodnotou - přejít na CaP pro více informací
dokument o ekologickém profilu	Dostupný
instrukce o ukončení životnosti výrobku	Dostupný

Contractual warranty

Záruční lhůta	18 měsíců
---------------	-----------

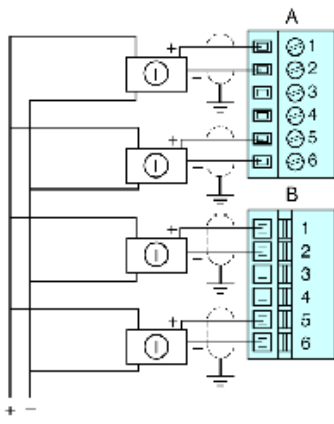
Dimensions



Wiring Diagram

Example

4 isolated analog sensors, external 24 VDC power supply



Pin	Top Connections	Bottom Connections
1	current in 1 +	current in 3 +
2	current in 1 -	current in 3 -
3	no connection	no connection
4	no connection	no connection
5	current in 2 +	current in 4 +
6	current in 2 -	current in 4 -