



Hlavní parametry

Řada výrobků	Zelio Logic
Typ produktu nebo součásti	Kompaktní relé Zelio Logic

Doplňěk

Místní displej	Ne
Počet řádků řídicího schématu	240 with ladder programming
Doba trvání cyklu	6...90 ms
Doba zálohy	10 let při 25 °C
Časový posun	6 s/měsíc při 25 °C 12 min/rok při 0...55 °C
Kontrola	Paměti programu při každém zapnutí
[Us] jmenovité napájecí napětí	100...240 V AC
Meze napájecího napětí	85...264 V
Frekvence sítě	50/60 Hz
Proud zdroje	30 mA při 240 V (bez rozšíření) 80 mA při 100 V (bez rozšíření)
Příkon ve VA	7 VA bez rozšíření
Izolační napětí	1780 V
Typ ochrany	Proti záměně vývodů (řídicí instrukce nebudou provedeny)
Počet diskretních vstupů	6
Diskretní napěťový vstup	100...240 V AC
Proud diskretního vstupu	0,6 mA
Diskretní vstupní frekvence	47...53 Hz 57...63 Hz
Garantovaná úroveň napětí 1	>= 79 V pro diskretní vstup
Garantovaná úroveň napětí 0	<= 40 V pro diskretní vstup
Aktuální stav 1 zaručeno	>= 0.17 mA for discrete input
Aktuální stav 0 zaručeno	<= 0.5 mA for discrete input
Vstupní impedanace	350 kΩ (diskretní vstup)
Počet výstupů	4 releový výstup(y)
Meze výstupního napětí	24...250 V AC 5...30 V DC (releový výstup)
Typ a složení kontaktu	Z pro releový výstup
Tepelný výstupní proud	8 A pro všechny 4 výstupy (releový výstup)
Elektrická životnost	500000 cyklu AC-12 při 230 V, 1,5 A pro releový výstup vyhovuje EN/IEC 60947-5-1 500000 cyklu AC-15 při 230 V, 0,9 A pro releový výstup vyhovuje EN/IEC 60947-5-1 500000 cyklu DC-12 při 24 V, 1,5 A pro releový výstup vyhovuje EN/IEC 60947-5-1 500000 cyklu DC-13 při 24 V, 0,6 A pro releový výstup vyhovuje EN/IEC 60947-5-1
Spínací proud v mA	>= 10 mA při 12 V (releový výstup)
Pracovní rozsah v Hz	0,1 Hz (při Ie) pro releový výstup 10 Hz (bez zátěže (naprázdno)) pro releový výstup
Mechanická životnost	10000000 cykly (releový výstup)
[Uimp] jmenovité impulzní výdržné napětí	4 kV podle EN/IEC 60947-1 a EN/IEC 60664-1

Informace uvedené v této dokumentaci obsahují obecné popisy a technické parametry výrobků. Tato dokumentace nenahrazuje vyhodnocení vhodnosti nebo spolehlivosti výrobku v uživatelské aplikaci a nesmí tak být využívána. Uživatel nebo systémový integrátor nese odpovědnost za provedení odpovídajících úpravních analýz, hodnocení a testování produktů s ohledem na konkrétní aplikaci nebo použití. Schneider Electric Industries SAS ani její dceřinné firmy či pobočky nenesou odpovědnost za nesprávné použití zde obsažených informací.

Hodiny	Ne
Doba odezvy	10 ms (ze stavu 0 do stavu 1) pro reléový výstup 5 ms (ze stavu 1 do stavu 0) pro reléový výstup 50 ms s liniové schéma programování (ze stavu 0 do stavu 1) pro diskretní vstup 50 ms s liniové schéma programování (ze stavu 1 do stavu 0) pro diskretní vstup 50...255 ms s FBD programování (ze stavu 0 do stavu 1) pro diskretní vstup 50...255 ms s FBD programování (ze stavu 1 do stavu 0) pro diskretní vstup
Připojení - svorky	Šroubové svorky, velikost svorky: 1 x 0,2...1 x 2,5 mm ² AWG 25...AWG 14 polotuhý Šroubové svorky, velikost svorky: 1 x 0,2...1 x 2,5 mm ² AWG 25...AWG 14 pevný Šroubové svorky, velikost svorky: 1 x 0,25...1 x 2,5 mm ² AWG 24...AWG 14 ohebný s kabelovou koncovkou Šroubové svorky, velikost svorky: 2 x 0,2...2 x 1,5 mm ² AWG 24...AWG 16 pevný Šroubové svorky, velikost svorky: 2 x 0,25...2 x 0,75 mm ² AWG 24...AWG 18 ohebný s kabelovou koncovkou
Utahovací moment	0,5 N.m
Kategorie přepětí	III podle EN/IEC 60664-1
Hmotnost přístroje	0,22 kg

Životní prostředí

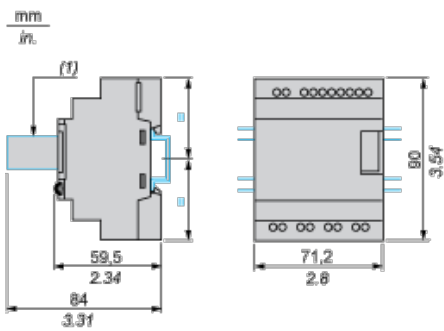
odolnost proti mikropřerušením	<= 10 ms
certifikace výrobku	CSA C-Tick GL GOST UL
standardy	EN/IEC 60068-2-27 Ea EN/IEC 60068-2-6 Fc EN/IEC 61000-4-11 EN/IEC 61000-4-12 EN/IEC 61000-4-2 úroveň 3 EN/IEC 61000-4-3 EN/IEC 61000-4-4 úroveň 3 EN/IEC 61000-4-5 EN/IEC 61000-4-6 úroveň 3
stupeň krytí IP	IP20 (svorkovnice) podle IEC 60529 IP40 (přední panel) podle IEC 60529
popis prostředí	EMC směrnice podle EN/IEC 61000-6-2 EMC směrnice podle EN/IEC 61000-6-3 EMC směrnice podle EN/IEC 61000-6-4 EMC směrnice podle EN/IEC 61131-2 zóna B Směrnice pro nízké napětí podle EN/IEC 61131-2
rádiové rušení/rušení vedením	Třída B podle EN 55022-11 skupina 1
stupeň znečištění	2 podle EN/IEC 61131-2
teplota okolního vzduchu pro provoz	-20...40 °C v nevětrané skříni podle IEC 60068-2-1 a IEC 60068-2-2 -20...55 °C podle IEC 60068-2-1 a IEC 60068-2-2
teplota okolí pro uskladnění	-40...70 °C
pracovní nadmořská výška	2000 m
nadmořská výška pro dopravu	<= 3048 m
relativní vlhkost	95 % bez kondenzace nebo kapající vody

Contractual warranty

Záruční lhůta	18 měsíců
---------------	-----------

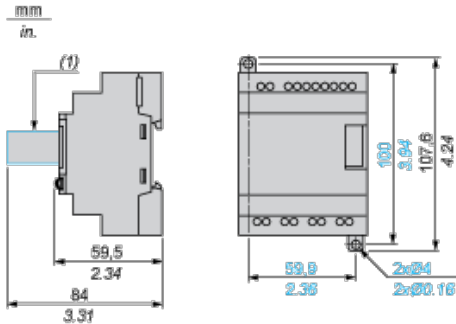
Compact and Modular Smart Relays

Mounting on 35 mm/1.38 in. DIN Rail



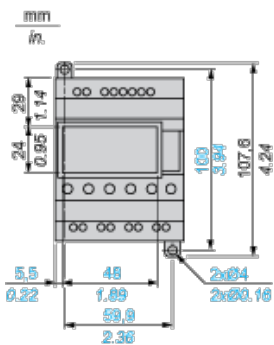
(1) With SR2USB01 or SR2BTC01

Screw Fixing (Retractable Lugs)



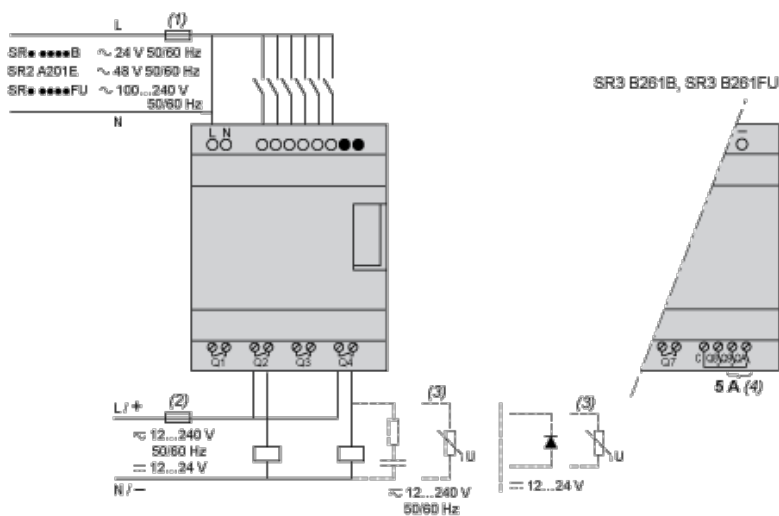
(1) With SR2USB01 or SR2BTC01

Position of Display



Connection of Smart Relays on AC Supply

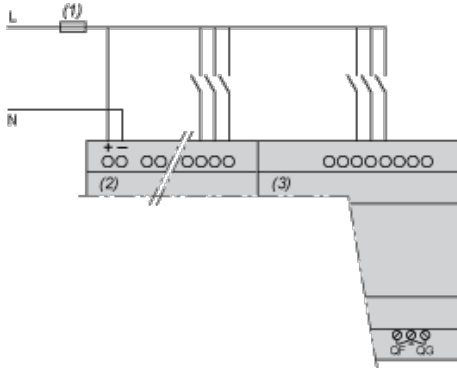
SR***1B, SR***1FU



- (1) 1 A quick-blow fuse or circuit-breaker.
- (2) Fuse or circuit-breaker.
- (3) Inductive load.
- (4) Q9 and QA: 5 A (max. current in terminal C: 10 A).

With Discrete I/O Extension Module

SR3B...B + SR3XT...B, SR3B...FU + SR3XT...FU



(1) 1 A quick-blow fuse or circuit-breaker.

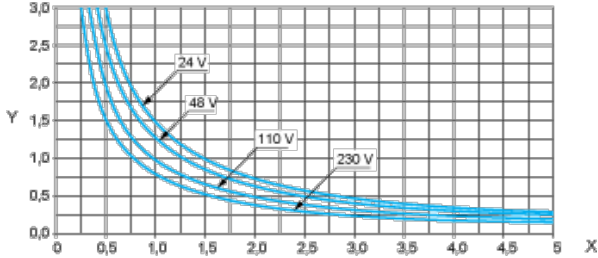
NOTE: QF and QG: 5 A for SR3XT141..

Compact and Modular Smart Relays

Electrical Durability of Relay Outputs

(in millions of operating cycles, conforming to IEC/EN 60947-5-1)

AC-12 (1)

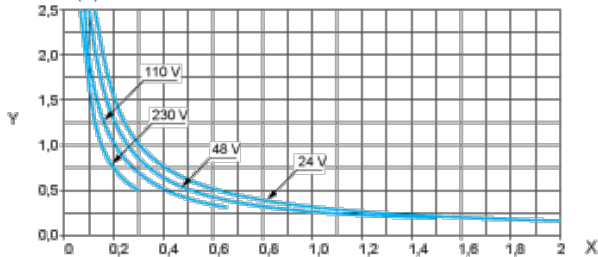


X: Current (A)

Y: Millions of operating cycles

(1) AC-12: switching resistive loads and opto-coupler isolated solid-state loads, $\cos \geq 0.9$.

AC-14 (1)

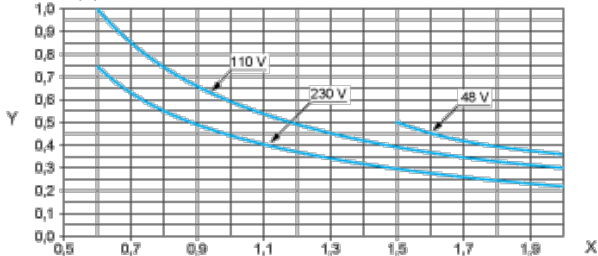


X: Current (A)

Y: Millions of operating cycles

(1) AC-14: switching small electromagnetic loads ≤ 72 VA, make: $\cos = 0.3$, break: $\cos = 0.3$.

AC-15 (1)



X: Current (A)

Y: Millions of operating cycles

(1) AC-15: switching electromagnetic loads ≥ 72 VA, make: $\cos = 0.7$, break: $\cos = 0.4$.