

Hlavní parametry

Řada výrobků	Zelio Logic
Typ produktu nebo součásti	Kompaktní relé Zelio Logic

Doplňěk

Místní displej	Ano
Počet řádků řídicího schématu	0...500 with FBD programming 0...240 with ladder programming
Doba trvání cyklu	6...90 ms
Doba zálohy	10 let při 25 °C
Časový posun	6 s/měsíc při 25 °C 12 min/rok při 0...55 °C
Kontrola	Paměti programu při každém zapnutí
[Us] jmenovité napájecí napětí	24 V DC
Meze napájecího napětí	19,2...30 V
Proud zdroje	100 mA (bez rozšíření)
Ztrátový výkon (W)	3 W bez rozšíření
Ochrana proti přepólování	Ano
Počet diskretních vstupů	12 podle EN/IEC 61131-2 typ 1
Typ diskretního vstupu	Odporový
Diskretní napěťový vstup	24 V DC
Proud diskretního vstupu	4 mA
Frekvence čítače	1 kHz pro diskretní vstup
Garantovaná úroveň napětí 1	>= 15 V pro diskretní vstupní obvod I1 – IA a IH – IR >= 15 V pro IB – IG použity jako diskretní vstupní obvod
Garantovaná úroveň napětí 0	<= 5 V pro diskretní vstupní obvod I1 – IA a IH – IR <= 5 V pro IB – IG použity jako diskretní vstupní obvod
Aktuální stav 1 zaručeno	>= 1.2 mA for IB...IG used as discrete input circuit >= 2.2 mA for I1...IA and IH...IR discrete input circuit
Aktuální stav 0 zaručeno	<= 0.5 mA for IB...IG used as discrete input circuit <= 0.75 mA for I1...IA and IH...IR discrete input circuit
Použití vstupu (kompatibilita)	3vodič. bezdotykové snímače PNP (diskretní vstup)
Počet analog. vstupů	6
Typ analogového vstupu	Společný (common) režim
Rozsah analogových vstupů	0...10 V 0...24 V
Max. dovolené napětí	30 V (analogový vstupní obvod)
Rozlišení analog. vstupu	8 bitů
Hodnota LSB	39 mV (analogový vstupní obvod)
Doba převodu	Doba cyklu program. relé pro analogový vstupní obvod
Chyba převodu	+/- 5 % při 25 °C pro analogový vstupní obvod +/- 6,2 % při 55 °C pro analogový vstupní obvod
Opakovatelná přesnost	+/- 2 % při 55 °C pro analogový vstupní obvod
Pracovní dosah	10 m mezi stanicemi, se stíněným kabelem (snímač není izolován) pro analogový

Informace uvedené v této dokumentaci obsahují obecné popisy a technické parametry výrobků. Tato dokumentace nenahrazuje vyhodnocení vhodnosti nebo spolehlivosti výrobku v uživatelské aplikaci a nesmí tak být využívána. Uživatel nebo systémový integrátor nese odpovědnost za provedení odpovídajících a úplných analýz, hodnocení a testování produktů s ohledem na konkrétní aplikaci nebo použití. Schneider Electric Industries SAS ani její dceřinné firmy či pobočky nenesou odpovědnost za nesprávné použití zde obsažených informací.

vstupní obvod	
Vstupní impedance	12 kΩ (IB – IG použity jako analogový vstupní obvod) 12 kΩ (IB – IG použity jako diskretní vstupní obvod) 7,4 kΩ (diskretní vstupní obvod I1 – IA a IH – IR)
Počet výstupů	8 tranzistorový výstup(y)
Výstupní napětí	24 V (tranzistorový výstup)
Meze výstupního napětí	19,2...30 V DC (tranzistorový výstup)
Zatěžovací proud	0,5...0,625 A (tranzistorový výstup)
[Ures] zbytkové napětí	<= 2 V při stavu 1 (tranzistorový výstup)
Ochrana proti přetížení	Ano, tranzistorový výstup
Ochrana proti zkratu	Ano tranzistorový výstup
Ochrana proti přepětí	Ano, tranzistorový výstup
Hodiny	Ano
Doba odezvy	<= 1 ms (ze stavu 0 do stavu 1) pro tranzistorový výstup <= 1 ms (ze stavu 1 do stavu 0) pro tranzistorový výstup
Připojení - svorky	Šroubové svorky, velikost svorky: 1 x 0,2...1 x 2,5 mm ² AWG 25...AWG 14 polotuhý Šroubové svorky, velikost svorky: 1 x 0,2...1 x 2,5 mm ² AWG 25...AWG 14 pevný Šroubové svorky, velikost svorky: 1 x 0,25...1 x 2,5 mm ² AWG 24...AWG 14 ohebný s kabelovou koncovkou Šroubové svorky, velikost svorky: 2 x 0,2...2 x 1,5 mm ² AWG 24...AWG 16 pevný Šroubové svorky, velikost svorky: 2 x 0,25...2 x 0,75 mm ² AWG 24...AWG 18 ohebný s kabelovou koncovkou
Utahovací moment	0,5 N.m
Kategorie přepětí	III podle EN/IEC 60664-1
Hmotnost přístroje	0,28 kg

Životní prostředí

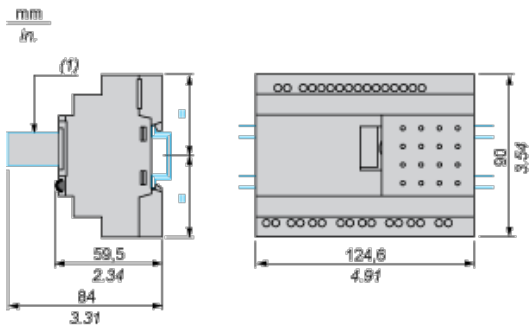
odolnost proti mikropřerušením	<= 1 ms
certifikace výrobku	CSA C-Tick GL GOST UL
standards	EN/IEC 60068-2-27 Ea EN/IEC 60068-2-6 Fc EN/IEC 61000-4-11 EN/IEC 61000-4-12 EN/IEC 61000-4-2 úroveň 3 EN/IEC 61000-4-3 EN/IEC 61000-4-4 úroveň 3 EN/IEC 61000-4-5 EN/IEC 61000-4-6 úroveň 3
stupeň krytí IP	IP20 (svorkovnice) podle IEC 60529 IP40 (přední panel) podle IEC 60529
popis prostředí	EMC směrnice podle EN/IEC 61000-6-2 EMC směrnice podle EN/IEC 61000-6-3 EMC směrnice podle EN/IEC 61000-6-4 EMC směrnice podle EN/IEC 61131-2 zóna B Směrnice pro nízké napětí podle EN/IEC 61131-2
rádiové rušení/rušení vedením	Třída B podle EN 55022-11 skupina 1
stupeň znečištění	2 podle EN/IEC 61131-2
teplota okolního vzduchu pro provoz	-20...40 °C v nevětrané skříni podle IEC 60068-2-1 a IEC 60068-2-2 -20...55 °C podle IEC 60068-2-1 a IEC 60068-2-2
teplota okolí pro uskladnění	-40...70 °C
pracovní nadmožská výška	2000 m
nadmožská výška pro dopravu	<= 3048 m
relativní vlhkost	95 % bez kondenzace nebo kapající vody

Contractual warranty

Záruční lhůta	18 měsíců
---------------	-----------

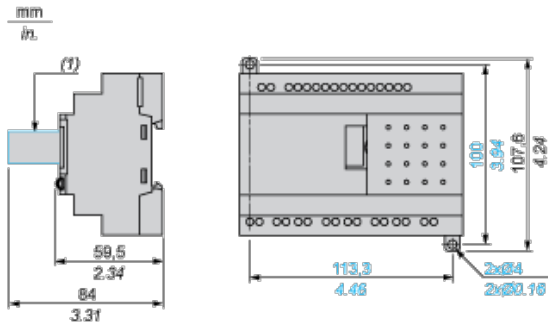
Compact and Modular Smart Relays

Mounting on 35 mm/1.38 in. DIN Rail



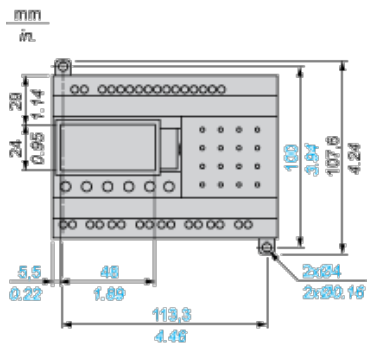
(1) With SR2USB01 or SR2BTC01

Screw Fixing (Retractable Lugs)



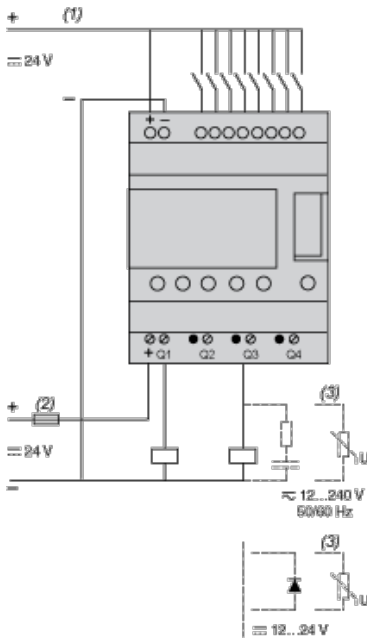
(1) With SR2USB01 or SR2BTC01

Position of Display



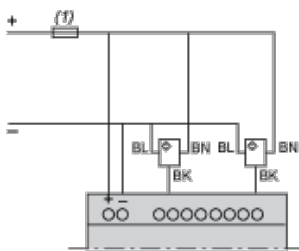
Compact and Modular Smart Relays

Connection of Smart Relays on DC Supply



- (1) 1 A quick-blow fuse or circuit-breaker.
- (2) Fuse or circuit-breaker.
- (3) Inductive load.
- (4) Q9 and QA: 5 A (max. current in terminal C: 10 A).

Discrete Input Used for 3-Wire Sensors



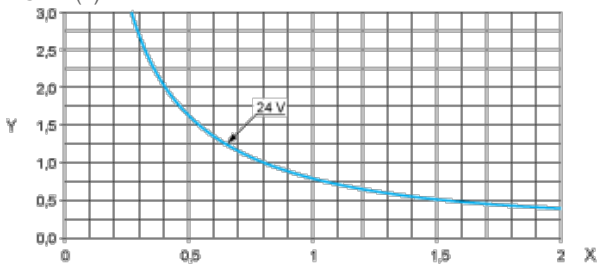
- (1) 1 A quick-blow fuse or circuit-breaker.

Compact and Modular Smart Relays

Electrical Durability of Relay Outputs

(in millions of operating cycles, conforming to IEC/EN 60947-5-1)

DC-12 (1)

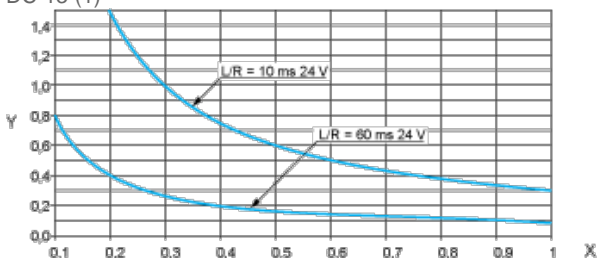


X: Current (A)

Y: Millions of operating cycles

- (1) DC-12: control of resistive loads and of solid state loads isolated by opto-coupler, $L/R \leq 1$ ms.

DC-13 (1)



X: Current (A)

Y: Millions of operating cycles

(1) DC-13: switching electromagnets, $L/R \leq 2 \times (U_e \times I_e)$ in ms, U_e : rated operational voltage, I_e : rated operational current (with a protection diode on the load, DC-12 curves must be used with a coefficient of 0.9 applied to the number in millions of operating cycles).