

Hlavní parametry

Řada výrobků	Zelio Logic
Typ produktu nebo součásti	Kompaktní relé Zelio Logic

Doplňěk

Místní displej	Ano
Počet řádků řídicího schématu	0...240 with ladder programming
[Us] jmenovité napájecí napětí	48 V
Meze napájecího napětí	40,8...52,8 V
Frekvence sítě	50/60 Hz
Proud zdroje	110 mA (bez rozšíření)
Příkon ve VA	5,7 VA bez rozšíření
Izolační napětí	1780 V
Počet diskretních vstupů	12
Diskretní napěťový vstup	48 V AC
Proud diskretního vstupu	1,2 mA
Diskretní vstupní frekvence	47...53 Hz 57...63 Hz
Garantovaná úroveň napětí 1	>= 20 V
Garantovaná úroveň napětí 0	<= 17 V
Aktuální stav 1 zaručeno	>= 0.5 mA
Aktuální stav 0 zaručeno	<= 0.4 mA
Vstupní impedance	24 kΩ
Počet výstupů	8 releový výstup(y)
Meze výstupního napětí	24...250 V AC 5...30 V DC
Typ a složení kontaktů	Z
Tepelný výstupní proud	8 A pro všech 8 výstupů
Elektrická životnost	500000 cyklu AC-12 při 230 V, 1,5 A pro releový výstup vyhovuje EN/IEC 60947-5-1 500000 cyklu AC-15 při 230 V, 0,9 A pro releový výstup vyhovuje EN/IEC 60947-5-1 500000 cyklu DC-12 při 24 V, 1,5 A pro releový výstup vyhovuje EN/IEC 60947-5-1 500000 cyklu DC-13 při 24 V, 0,6 A pro releový výstup vyhovuje EN/IEC 60947-5-1
Spínací proud v mA	>= 10 mA při 12 V
Pracovní rozsah v Hz	0,1 Hz (při Ie) pro releový výstup 10 Hz (bez zátěže (naprázdno)) pro releový výstup
[Uimp] jmenovité impulzní výdržné napětí	4 kV podle EN/IEC 60947-1 a EN/IEC 60664-1
Hodiny	Ne
Doba odezvy	10 ms (ze stavu 0 do stavu 1) pro releový výstup 48 ms s liniové schéma programování (ze stavu 0 do stavu 1) pro diskretní vstup 5 ms (ze stavu 1 do stavu 0) pro releový výstup 50 ms s liniové schéma programování (ze stavu 1 do stavu 0) pro diskretní vstup
Hmotnost přístroje	0,38 kg

Životní prostředí

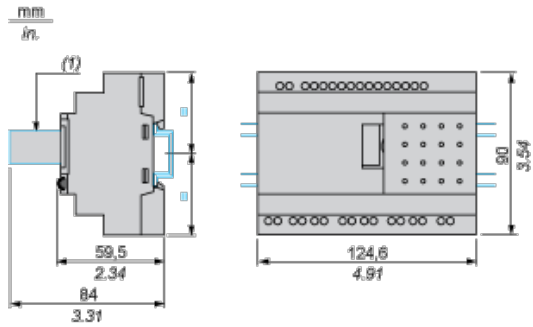
Contractual warranty

Záruční lhůta

18 měsíců

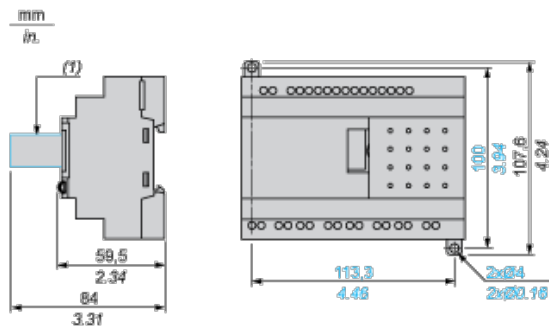
Compact and Modular Smart Relays

Mounting on 35 mm/1.38 in. DIN Rail



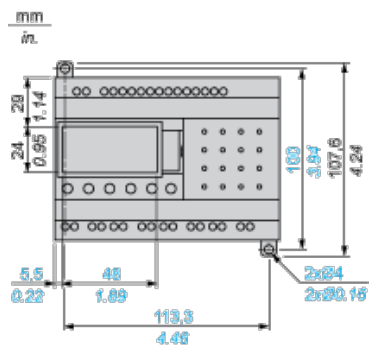
(1) With SR2USB01 or SR2BTC01

Screw Fixing (Retractable Lugs)



(1) With SR2USB01 or SR2BTC01

Position of Display

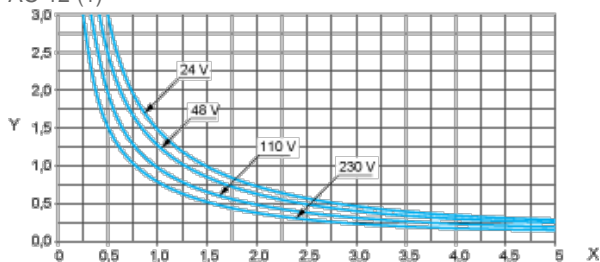


Compact and Modular Smart Relays

Electrical Durability of Relay Outputs

(in millions of operating cycles, conforming to IEC/EN 60947-5-1)

AC-12 (1)

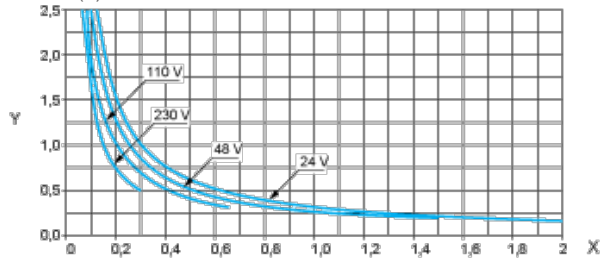


X: Current (A)

Y: Millions of operating cycles

(1) AC-12: switching resistive loads and opto-coupler isolated solid-state loads, $\cos \geq 0.9$.

AC-14 (1)

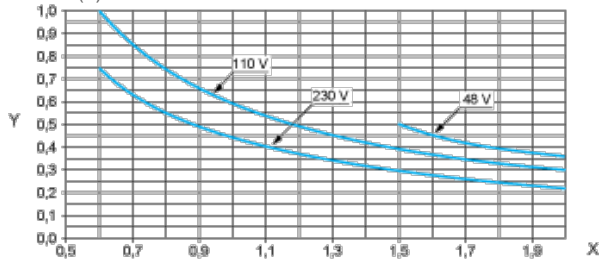


X: Current (A)

Y: Millions of operating cycles

(1) AC-14: switching small electromagnetic loads ≤ 72 VA, make: $\cos = 0.3$, break: $\cos = 0.3$.

AC-15 (1)



X: Current (A)

Y: Millions of operating cycles

(1) AC-15: switching electromagnetic loads ≥ 72 VA, make: $\cos = 0.7$, break: $\cos = 0.4$.