



## Hlavní parametry

Řada výrobků	Automatizace Preventa Safety
Typ produktu nebo součásti	Bezp. modul pro monitorování rychlosti
Označení přístroje	XPSMCM
Elektrické připojení	Šroubová svorka
[Us] jmenovité napájecí napětí	24 V (- 20...20 %) DC
Diskrétní napěťový vstup	24 V DC
Funkce modulu	Monitorování rychlosti

## Doplňěk

Spotřeba energie	<= 3 W
Ztrátový výkon ( W)	3 W
Integrovaný typ připojení	Kabel expandéru sběrnice
Úroveň bezpečnosti	SILCL 3 podle IEC 62061 Může dosáhnout kategorie 4 podle EN/ISO 13849-1 Může dosáhnout PL = e podle EN/ISO 13849-1 Typ 4 podle EN/IEC 61496-1
Označení kvality	CE
Počet svorkovnic	4
Místní signalizace	1 LED zelená s PWR označení pro napájení ON 1 LED zelená s RUN označení pro RUN (stav) 1 LED červená s E IN označení pro vnitřní chyba 1 LED červená s E EX označení pro externí porucha 2 LED oranžová s ADDR označení pro adresa uzlu 2 LED žlutá s PROX označení pro stav připojení bezdotykového snímače 2 LED žlutá s SH označení pro stav monitorování rychlosti
Připojení - svorky	2-vedení svorky s uchyceným šroubem, vyjímatelná svorkovnice 1-vedení svorky s uchyceným šroubem, vyjímatelná svorkovnice
Vstupní frekvence	<= 5 kHz for sensor
Typ snímače	Indukční snímač
Průřez kabelu	(0,2...2,5 mm <sup>2</sup> ohebný kabel bez kabelové koncovky (0,2...2,5 mm <sup>2</sup> pevný kabel bez kabelové koncovky (0,25...2,5 mm <sup>2</sup> ohebný kabel s kabelovou koncovkou, s kroužkem (0,25...2,5 mm <sup>2</sup> ohebný kabel s kabelovou koncovkou, bez kroužku (0,2...1,5 mm <sup>2</sup> ohebný kabel bez kabelové koncovky (0,25...1 mm <sup>2</sup> ohebný kabel s kabelovou koncovkou, bez kroužku (0,5...1,5 mm <sup>2</sup> ohebný kabel s kabelovou koncovkou, s dvojitým kroužkem (0,2...1 mm <sup>2</sup> pevný kabel bez kabelové koncovky
Montážní držák	Omega 35 mm DIN lišta podle EN 50022
Hloubka	22,5 mm
Výška	99 mm
Šířka	114,5 mm
Hmotnost přístroje	0,23 kg

## Životní prostředí

standardy	EN/IEC 61496-1 EN/IEC 61508 EN/IEC 61800-5-1 EN/ISO 13849-1 IEC 62061
certifikace výrobku	CULus

Informace uvedené v této dokumentaci obsahují obecné popisy a technické parametry výrobků. Tato dokumentace nenahrazuje vyhodnocení vhodnosti nebo spolehlivosti výrobku v uživatelské aplikaci a nesmí tak být využívána. Uživatel nebo systémový integrátor nese odpovědnost za provedení odpovídajících a úplných analýz, hodnocení a testování produktů s ohledem na konkrétní aplikaci nebo použití. Schneider Electric Industries SAS ani její dceřinné firmy či pobočky nenesou odpovědnost za nesprávné použití zde obsažených informací.

	TUV RCM
stupeň krytí IP	IP20 pro skříň
teplota okolního vzduchu pro provoz	-10...55 °C
teplota okolního vzduchu pro uskladnění	-20...85 °C
relativní vlhkost	10...95 %
stupeň znečištění	2
[Uimp] jmenovité impulzní výdržné napětí	4 kV vyhovuje EN/IEC 61800-5
izolace	250 V AC mezi napájení a kryt podle EN/IEC 61800-5-1
kategorie přepětí	II
elektromag.kompatibilita	Test odolnosti proti elektrostatickému výboji - testovací úroveň 6 kV, při kontaktu podle EN/IEC 61000-4-2 Test odolnosti proti elektrostatickému výboji - testovací úroveň 20 kV, na vzduchu podle EN/IEC 61000-4-2 Citlivost na elektromagnetické pole - testovací úroveň 10 V/m, 80...1000 MHz podle EN/IEC 61000-4-3 Citlivost na elektromagnetické pole - testovací úroveň 30 V/m, 1,4 GHz...2 GHz podle EN/IEC 61000-4-3
odolnost proti vibracím	+/- 0,35 mm (f = 10...55 Hz) podle EN/IEC 61496-1
odolnost proti otřesům	10 gn (duration = 16 ms) shocks : 1000 shocks on each axis EN/IEC 61496-1
životnost	20 rok

## Nabídka udržitelnosti

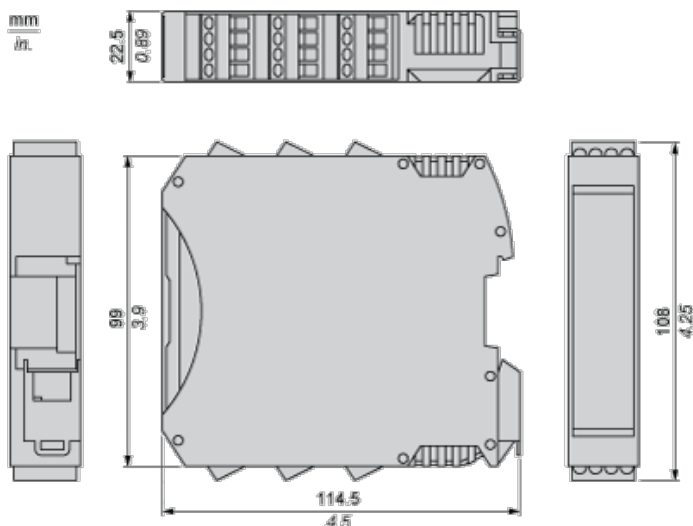
udržitelný stav nabídky	Výrobek Green Premium
RoHS	Vyhovuje - od 1450 - Prohlášení o shodě Schneider Electric
REACH	Odkaz neobsahuje SVHC nad mezní hodnotou
dokument o ekologickém profilu	Dostupný
instrukce o ukončení životnosti výrobku	Dostupný

## Contractual warranty

Záruční lhůta	18 měsíců
---------------	-----------

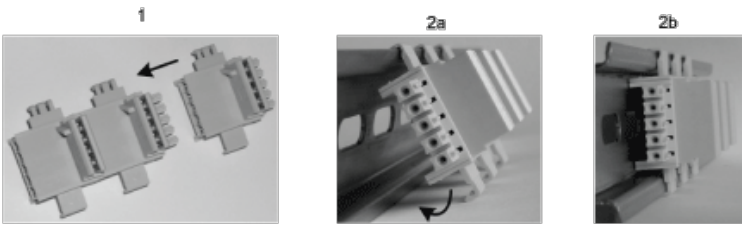
## Dimensions

### Screw Terminal



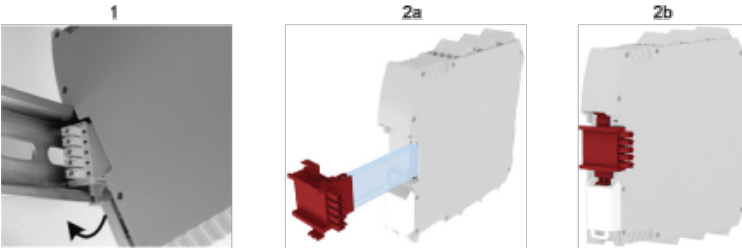
## Mounting Safety Controller CPU with Module(s)

### Mount BackPlane Connector on Rail



- 1 : Connect as much Backplane Connector as module to be install.
- 2 : Fix the connectors to the rail (Top first).

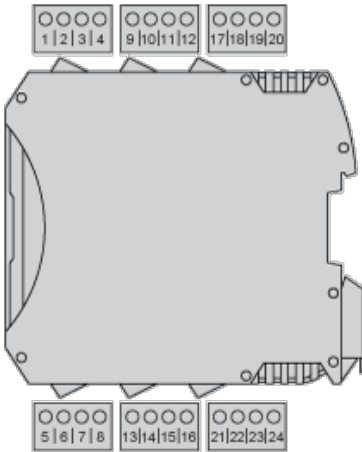
**Mount Safety Controller CPU with Other Module(s)**



- 1 : Mount controller CPU and modules on rail.
- 2 : Make sure that the controller CPU or the module(s) are plugged on the BackPlane connector.

**Wiring**

**Terminal Designation**



Terminal	Signal	Description
1	24 VDC	24 VDC power supply
2	NODE_ADDR0	Node selection
3	NODE_ADDR1	
4	0 VDC	0 Vdc power supply
5	PROXY1_24V	PROXIMITY 1 connections
6	PROXY1_REF	
7	PROXY1_NO	
8	PROXY1_NC	
9	PROXY2_24V	PROXIMITY 2 connections
10	PROXY2_REF	
11	PROXY2_NO	
12	PROXY2_NC	
13	not connected	not connected

14		
15		
16		