



Hlavní parametry

Řada výrobků	Automatizace Preventa Safety
Typ produktu nebo součásti	Bezp. výstup rozšiř. modulu
Označení přístroje	XPSMCM
Elektrické připojení	Šroubová svorka
[Us] jmenovité napájecí napětí	24 V (- 20...20 %) DC
Počet vstupů	2 digitální pro externí monit. zařízení
Počet výstupů	2 bezpečnostní výstupy OSSD pro stykač/připojení pohonu 2 konfigurovatelný pro diagnostické připojení
Typ diskretního vstupu	Izolovaný
Typ diskretního výstupu	PNP
Funkce modulu	Discrete output monitoring safety actuators

Doplňěk

Spotřeba energie	<= 3 W
Ztrátový výkon (W)	3 W
Integrovaný typ připojení	Kabel expandéru sběrnice
Počet svorkovnic	4
Připojení - svorky	2-vedení svorky s uchyceným šroubem, vyjímatelná svorkovnice 1-vedení svorky s uchyceným šroubem, vyjímatelná svorkovnice
Typ zátěže	Odporová zátěž
Úroveň bezpečnosti	Může dosáhnout SIL 3 podle EN/IEC 61508 SILCL 3 podle IEC 62061 Může dosáhnout kategorie 4 podle EN/ISO 13849-1 Může dosáhnout PL = e podle EN/ISO 13849-1
Označení kvality	CE
Diskretní napěťový vstup	24 V DC
Diskretní napěťový výstup	24 V DC
Diskretní proudový výstup	400 mA 100 mA
Výstupní zátěž	60 Ω
Místní signalizace	1 LED zelená s PWR označení pro napájení ON 1 LED zelená s RUN označení pro RUN (stav) 1 LED červená s E IN označení pro vnitřní chyba 1 LED červená s E EX označení pro externí porucha 2 LED zelená/červená s OUT označení pro stav výstupu 2 LED žlutá s RST označení pro signál pro restartování 2 LED oranžová s ADDR označení pro adresa uzlu 2 LED žlutá s STATUS označení pro stav výstupu
Průřez kabelu	(0,2...1,5 mm ² - AWG 24...AWG 16) ohebný kabel bez kabelové koncovky (0,2...2,5 mm ² - AWG 24...AWG 14) ohebný kabel bez kabelové koncovky (0,25...1 mm ² - AWG 23...AWG 18) ohebný kabel s kabelovou koncovkou, bez kroužku (0,25...2,5 mm ² - AWG 23...AWG 14) ohebný kabel s kabelovou koncovkou, s kroužkem (0,5...1,5 mm ² - AWG 20...AWG 16) ohebný kabel s kabelovou koncovkou, s dvojitým kroužkem (0,2...1 mm ² - AWG 24...AWG 18) pevný kabel bez kabelové koncovky (0,2...2,5 mm ² - AWG 24...AWG 14) pevný kabel bez kabelové koncovky (0,25...2,5 mm ² - AWG 23...AWG 14) ohebný kabel s kabelovou koncovkou, bez kroužku
Montážní držák	Omega 35 mm DIN lišta podle EN 50022
Hloubka	22,5 mm
Výška	99 mm
Šířka	114,5 mm

Hmotnost přístroje	0,23 kg
--------------------	---------

Životní prostředí

standardy	EN/IEC 61508 EN/IEC 61800-5-1 EN/ISO 13849-1 IEC 62061
certifikace výrobku	CULus TÜV RCM
stupeň krytí IP	IP20 pro skříň
teplota okolního vzduchu pro provoz	-10...55 °C
teplota okolního vzduchu pro uskladnění	-20...85 °C
relativní vlhkost	10...95 %
stupeň znečištění	2
[Uimp] jmenovité impulzní výdržné napětí	4 kV podle EN/IEC 61800-5-1
data o spolehlivosti a bezpečnosti	DC > 99 % MTTFd < 100 let při vysoký PFHd = 3,16E-9 1/h
izolace	250 V AC mezi napájení a kryt podle EN/IEC 61800-5-1
kategorie přepětí	II
elektromag.kompatibilita	Test odolnosti proti elektrostatickému výboji - testovací úroveň 6 kV, při kontaktu podle EN/IEC 61000-4-2 Test odolnosti proti elektrostatickému výboji - testovací úroveň 20 kV, na vzduchu podle EN/IEC 61000-4-2 Citlivost na elektromagnetické pole - testovací úroveň 10 V/m, 80...1000 MHz podle EN/IEC 61000-4-3 Citlivost na elektromagnetické pole - testovací úroveň 30 V/m, 1,4 GHz...2 GHz podle EN/IEC 61000-4-3
odolnost proti vibracím	+/- 0,35 mm (f = 10...55 Hz) podle EN/IEC 61496-1
odolnost proti otřesům	10 gn (duration = 16 ms) shocks : 1000 shocks on each axis EN/IEC 61496-1
životnost	20 rok

Nabídka udržitelnosti

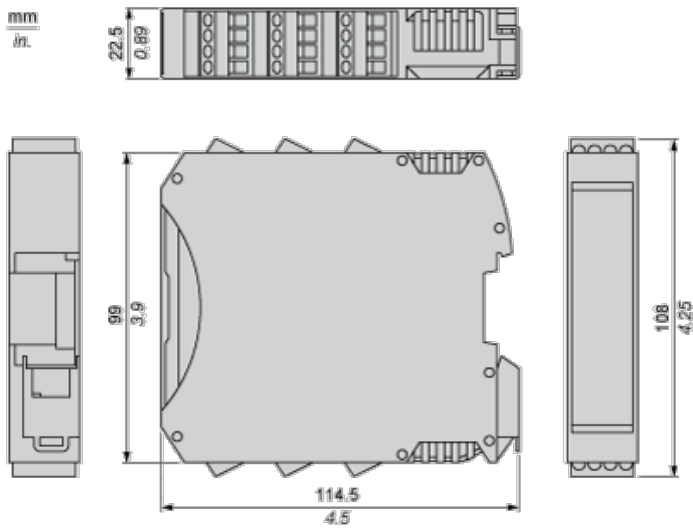
udržitelný stav nabídky	Výrobek Green Premium
RoHS	Vyhovuje - od 1450 - Prohlášení o shodě Schneider Electric
REACH	Odkaz neobsahuje SVHC nad mezní hodnotou
dokument o ekologickém profilu	Dostupný
instrukce o ukončení životnosti výrobku	Dostupný

Contractual warranty

Záruční lhůta	18 měsíců
---------------	-----------

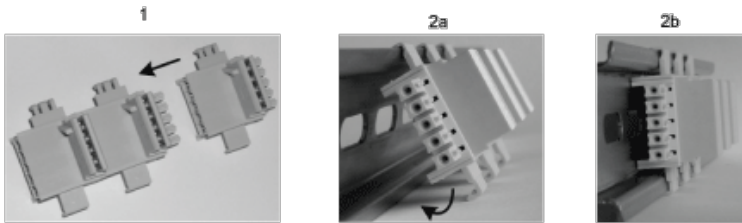
Dimensions

Screw Terminal



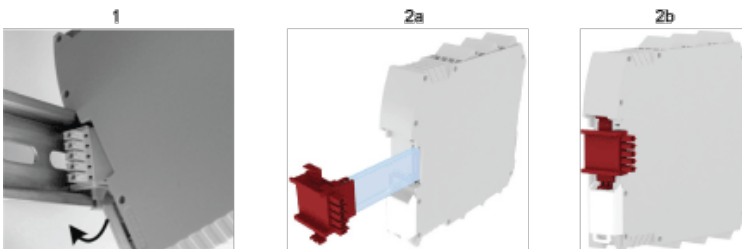
Mounting Safety Controller CPU with Module(s)

Mount BackPlane Connector on Rail



- 1 : Connect as much Backplane Connector as module to be install.
- 2 : Fix the connectors to the rail (Top first).

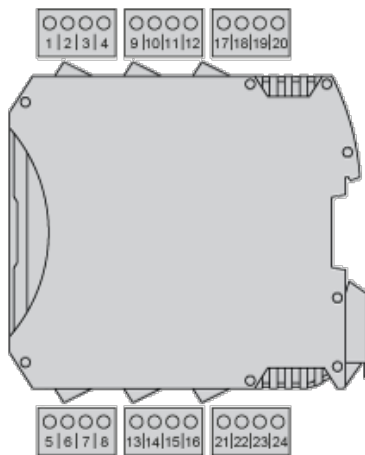
Mount Safety Controller CPU with Other Module(s)



- 1 : Mount controller CPU and modules on rail.
- 2 : Make sure that the controller CPU or the module(s) are plugged on the BackPlane connector.

Wiring

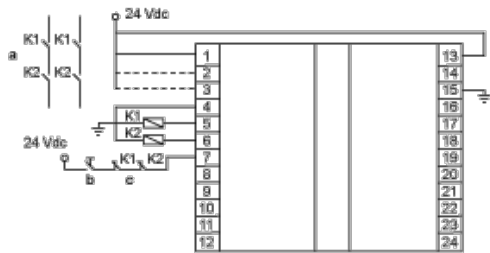
Terminal Designation



Terminal	Description
----------	-------------

1	24 Vdc power supply
2	Node selection
3	
4	0 Vdc power supply
5	Static output 1
6	
7	Feedback/Restart 1
8	Condition of outputs 1A/1B
9	Static output 2
10	
11	Feedback/Restart 2
12	Condition of outputs 2A/2B
13	24 Vdc power supply
14	-
15	0 Vdc power supply
16	-

Wiring Example



- a : Contractors
- b : Restart
- c : Feedback