



Hlavní parametry

Řada výrobků	Automatizace Preventa Safety
Typ produktu nebo součásti	Bezpečnostní vstup rozšiř. modulu
Označení přístroje	XPSMCM
Elektrické připojení	Šroubová svorka
[Us] jmenovité napájecí napětí	24 V (-20...20 %) DC
Počet vstupů	12 digitálních
Počet výstupů	8 test pro řízení vedení
Typ diskretního vstupu	PNP
Typ diskretního výstupu	PNP
Funkce modulu	Discrete input safety mat monitoring

Doplňek

Spotřeba energie	<= 3 W
Ztrátový výkon (W)	3 W
Integrovaný typ připojení	Kabel expandéru sběrnice
Počet svorkovnic	6
Připojení - svorky	2-vedení svorky s uchyceným šroubem, vyjímatelná svorkovnice 1-vedení svorky s uchyceným šroubem, vyjímatelná svorkovnice
Úroveň bezpečnosti	Může dosáhnout SIL 3 podle EN/IEC 61508 SILCL 3 podle IEC 62061 Může dosáhnout kategorie 4 podle EN/ISO 13849-1 Může dosáhnout PL = e podle EN/ISO 13849-1
Označení kvality	CE
Diskretní napěťový vstup	24 V DC
Místní signalizace	1 LED zelená s PWR označení pro napájení ON 1 LED zelená s RUN označení pro RUN (stav) 1 LED červená s E IN označení pro vnitřní chyba 1 LED červená s E EX označení pro externí porucha 2 LED oranžová s ADDR označení pro adresa uzlu 12 LED žlutá s IN označení pro stav vstupu
Průřez kabelu	(0,2...1,5 mm ² - AWG 24...AWG 16) ohebný kabel bez kabelové koncovky (0,2...2,5 mm ² - AWG 24...AWG 14) ohebný kabel bez kabelové koncovky (0,25...1 mm ² - AWG 23...AWG 18) ohebný kabel s kabelovou koncovkou, bez kroužku (0,25...2,5 mm ² - AWG 23...AWG 14) ohebný kabel s kabelovou koncovkou, s kroužkem (0,5...1,5 mm ² - AWG 20...AWG 16) ohebný kabel s kabelovou koncovkou, s dvojitým kroužkem (0,2...1 mm ² - AWG 24...AWG 18) pevný kabel bez kabelové koncovky (0,2...2,5 mm ² - AWG 24...AWG 14) pevný kabel bez kabelové koncovky (0,25...2,5 mm ² - AWG 23...AWG 14) ohebný kabel s kabelovou koncovkou, bez kroužku
Montážní držák	Omega 35 mm DIN lišta podle EN 50022
Hloubka	22,5 mm
Výška	99 mm
Šířka	114,5 mm
Hmotnost přístroje	0,25 kg

Životní prostředí

standardy	EN/IEC 61508 EN/IEC 61800-5-1 EN/ISO 13849-1 IEC 62061
certifikace výrobku	CULus

Informace uvedené v této dokumentaci obsahují obecné popisy a technické parametry výrobků. Tato dokumentace nenahrazuje vyhodnocení vhodnosti nebo spolehlivosti výrobku v uživatelské aplikaci a nesmí být využívána. Uživatel nebo systémový integrátor nese odpovědnost za provedení odpovídajících a úplných analýz rizik, hodnocení a testování produktů s ohledem na konkrétní aplikaci nebo použití. Schneider Electric Industries SAS ani její dceřinné firmy či pobočky nenesou odpovědnost za nesprávné použití zde obsažených informací.

TUV
RCM

stupeň krytí IP	IP20 pro skříň
teplota okolního vzduchu pro provoz	-10...55 °C
teplota okolního vzduchu pro uskladnění	-20...85 °C
relativní vlhkost	10...95 %
stupeň znečištění	2
[Uimp] jmenovité impulzní výdržné napětí	4 kV podle EN/IEC 61800-5-1
data o spolehlivosti a bezpečnosti	DC > 99 % MTTFd < 100 let při vysoký PFHd = 3,24E-9 1/h
izolace	250 V AC mezi napájením a kryt podle EN/IEC 61800-5-1
kategorie přepětí	II
elektromag.kompatibilita	Test odolnosti proti elektrostatickému výboji - testovací úroveň 6 kV, při kontaktu podle EN/IEC 61000-4-2 Test odolnosti proti elektrostatickému výboji - testovací úroveň 20 kV, na vzduchu podle EN/IEC 61000-4-2 Citlivost na elektromagnetické pole - testovací úroveň 10 V/m, 80...1000 MHz podle EN/IEC 61000-4-3 Citlivost na elektromagnetické pole - testovací úroveň 30 V/m, 1,4 GHz...2 GHz podle EN/IEC 61000-4-3
odolnost proti vibracím	+/- 0,35 mm (f = 10...55 Hz) podle EN/IEC 61496-1
odolnost proti otřesům	10 gn (duration = 16 ms) shocks : 1000 shocks on each axis EN/IEC 61496-1
životnost	20 rok

Nabídka udržitelnosti

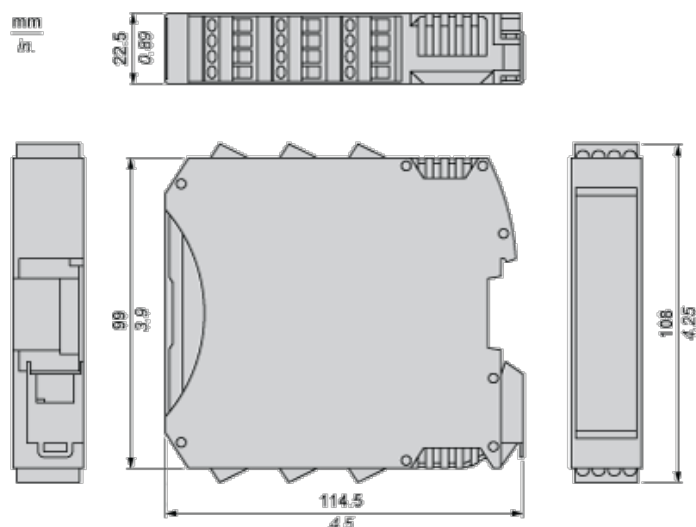
udržitelný stav nabídky	Výrobek Green Premium
RoHS	Vyhovuje - od 1450 - Prohlášení o shodě Schneider Electric
REACH	Odkaz neobsahuje SVHC nad mezní hodnotou
dokument o ekologickém profilu	Dostupný
instrukce o ukončení životnosti výrobku	Dostupný

Contractual warranty

Záruční lhůta	18 měsíců
---------------	-----------

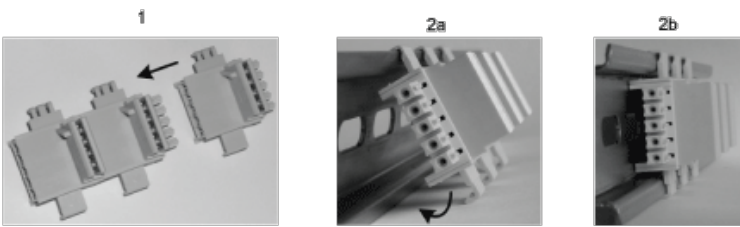
Dimensions

Screw Terminal



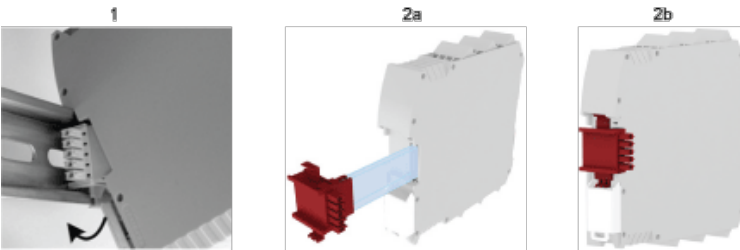
Mounting Safety Controller CPU with Module(s)

Mount BackPlane Connector on Rail



- 1 : Connect as much Backplane Connector as module to be install.
- 2 : Fix the connectors to the rail (Top first).

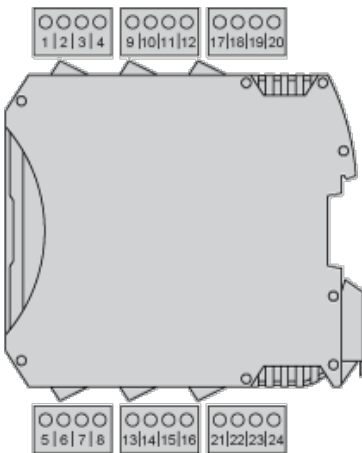
Mount Safety Controller CPU with Other Module(s)



- 1 : Mount controller CPU and modules on rail.
- 2 : Make sure that the controller CPU or the module(s) are plugged on the BackPlane connector.

Wiring

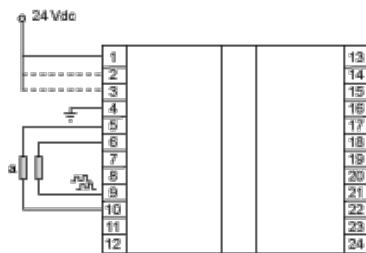
Terminal Designation



Terminal	Signal	Description
1	24 VDC	24 Vdc power supply
2	NODE_ADDR0	Node selection
3	NODE_ADDR1	
4	0 VDC	0 Vdc power supply
5	INPUT1	Digital input 1
6	INPUT2	Digital input 2
7	INPUT3	Digital input 3
8	INPUT4	Digital input 4
9	OUT_TEST1	Short circuit detected output
10	OUT_TEST2	
11	OUT_TEST3	
12	OUT_TEST4	
13	INPUT5	Digital input 5

14	INPUT6	Digital input 6
15	INPUT7	Digital input 7
16	INPUT8	Digital input 8
17	OUT_TEST5	Short circuit detected output
18	OUT_TEST6	
19	OUT_TEST7	
20	OUT_TEST8	
21	INPUT9	Digital input 9
22	INPUT10	Digital input 10
23	INPUT11	Digital input 11
24	INPUT12	Digital input 12

Wiring Example



(1) Safety mat