



## Hlavní parametry

Řada výrobků	Harmony XAC
Typ produktu nebo součásti	Závěsný ovladač
Označení přístroje	XACB

## Doplňěk

Typ ovladače	Dvojitě izolovaný
Materiál rozvaděče	Polyester vyztužený sklem
Typ elektrického obvodu	Výkonový obvod
Typ rozvaděče	Zkompletovaný, připravený k použití
Provedení ovladače	Řízení 1 rychlostního motoru zvedáku
Složení ovladače	2 tlačítka
Typ ovládacího tlačítka	První tlačítko 2 pólový zvedat, pomalu Druhé tlačítko 2 pólový snížit, pomalu
Kompatibilita	XESD1191 pro reverzaci
Mechanické blokování	S mechanickým blokováním
Barva ovladače	Žlutá
Připojení - svorky	Šroubové svorky 1 x 2,5 mm <sup>2</sup> s nebo bez kabelové koncovky Šroubové svorky 2 x 1,5 mm <sup>2</sup> s nebo bez kabelové koncovky
Standards	EN/IEC 60204-32 EN/IEC 60947-5-1 CSA C22.2 č. 14
Certifikace výrobku	CSA typ 4
Stupeň ochrany	TH
Teplota okolního vzduchu pro provoz	-25...70 °C
Teplota okolí pro uskladnění	-40...70 °C
Odolnost proti vibracím	15 gn 10...500 Hz IEC 60068-2-6
Odolnost proti otřesům	100 gn IEC 60068-2-27
Kategorie přepětí	Třída II IEC 61140
Stupeň krytí IP	IP65 IEC 60529
Mechanická životnost	1000000 cykly
Kabelová průchodka	Pryžový návlék s odstupňovaným vstupem 10...22 mm
[Ithe] jmenovitý tepelný proud	12 A
[Ui] jmenovité izolační napětí	500 V 3 IEC 60947-1 600 V CSA
[Uimp] jmenovité impulzní výdržné napětí	6 kV IEC 60947-1
Funkce kontaktu	Mžiková funkce
Ovládací síla	17 N tlačítko
Zkratová ochrana	<= 10 A ochrana pojistkou patronová aM
Jmenovitý výkon (hp)	2 hp CSA 240 V 3 hp CSA 600 V 5 hp CSA 400 V
Jmen. prac. výkon (W)	2200 W AC-3 240 V IEC 60947-3 dodatek A 2200 W AC-3 400 V IEC 60947-3 dodatek A 2200 W AC-4 240 V IEC 60947-3 dodatek A 2200 W AC-4 400 V IEC 60947-3 dodatek A
Elektrická životnost	300000 cyklu AC-3 2200 W 240 V 10 cyk/min 0.4 IEC 60947-3 dodatek A

Informace uvedené v této dokumentaci obsahují obecné popisy a technické parametry výrobků. Tato dokumentace nenahrazuje vyhodnocení vhodnosti nebo spolehlivosti výrobku v uživatelské aplikaci a nesmí tak být využívána. Uživatel nebo systémový integrátor nese odpovědnost za provedení odpovídajících a úplných analýz, hodnocení a testování produktů s ohledem na konkrétní aplikaci nebo použití. Schneider Electric Industries SAS ani její dceřinné firmy či pobočky nenesou odpovědnost za nesprávné použití zde obsažených informací.

300000 cyklu AC-3 2200 W 400 V 10 cyk/min 0.4 IEC 60947-3 dodatek A  
 300000 cyklu AC-4 2200 W 240 V 10 cyk/min 0.4 IEC 60947-3 dodatek A  
 300000 cyklu AC-4 2200 W 400 V 10 cyk/min 0.4 IEC 60947-3 dodatek A  
 500000 cyklu AC-3 1500 W 240 V 10 cyk/min 0.4 IEC 60947-3 dodatek A  
 500000 cyklu AC-4 1500 W 240 V 10 cyk/min 0.4 IEC 60947-3 dodatek A  
 800000 cyklu AC-3 1500 W 400 V 10 cyk/min 0.4 IEC 60947-3 dodatek A  
 800000 cyklu AC-4 1500 W 400 V 10 cyk/min 0.4 IEC 60947-3 dodatek A

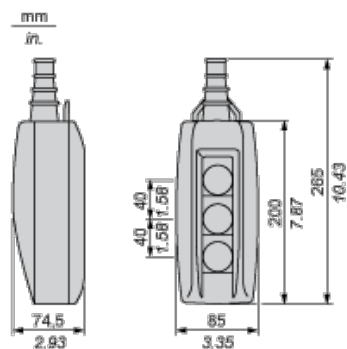
Popis svorek ISO č.°1	(13-14)Z (23-24)Z (33-34)Z (43-44)Z
Označení svorek	(11-12) V (13-14) Z
Hmotnost přístroje	0,355 kg

## Životní prostředí

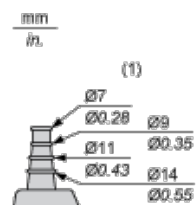
## Contractual warranty

Záruční lhůta	18 měsíců
---------------	-----------

## Dimensions



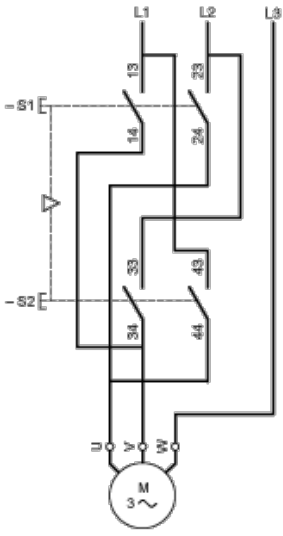
Protective cable sleeves



(1) Internal ø

## Control of Single-Speed Reversing Motor 2-Phase Switching

With XESD1191 contact block, to be ordered separately



Combined with 3-pole isolating block XACS399 or XACS3991, shown in the unoperated position (pendant station "supplied"), fitted with key release trigger action latching Emergency stop operator.

