

## XACB120

nevybavený závěsný ovládač XAC-B - 12 otvorů v 1 sloupci



### Hlavní parametry

Řada výrobků	Harmony XAC
Typ produktu nebo součásti	Závěsný ovládač
Označení přístroje	XACB

### Doplňěk

Typ ovladače	Dvojitě izolovaný
Materiál rozvaděče	Polyester vyztužený sklem
Typ elektrického obvodu	Ovládací obvod
Typ rozvaděče	Prázdna skříň
Počet výřezů	12 výřezů
Barva ovladače	Žlutá
Kabelová průchodka	Pryžový návlek s odstupňovaným vstupem 10...22 mm
Kryt lišty	Ne
Svislý ovládač s vyříznutým středem	30 mm
Standardy	EN/IEC 60947-5-1 CSA C22.2 č. 14
Certifikace výrobku	CSA typ 4
Stupeň ochrany	TH
Teplota okolního vzduchu pro provoz	-25...70 °C
Teplota okolí pro uskladnění	-40...70 °C
Odolnost proti vibracím	15 gn 10...500 Hz IEC 60068-2-6
Odolnost proti otřesům	100 gn IEC 60068-2-27
Kategorie přepětí	Třída II IEC 61140
Stupeň krytí IP	IP65 IEC 60529
Stupeň ochrany IK	IK08 EN 50102
Mechanická životnost	1000000 cykly
Hmotnost přístroje	1,33 kg

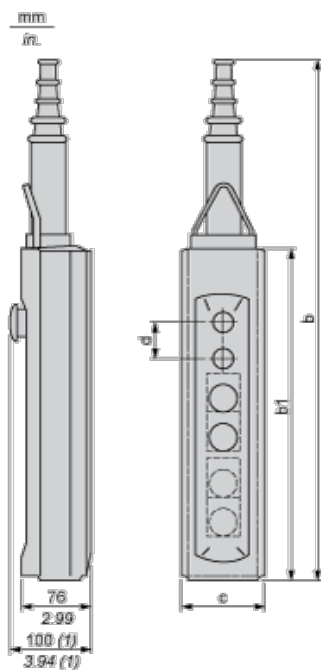
### Životní prostředí

### Contractual warranty

Záruční lhůta	18 měsíců
---------------	-----------

### Dimensions

Below drawing shows a product with 6 cut-outs. Select the number of cut-outs according to the product characteristics in order to get b, b1 and c dimensions.



(1) With mushroom head operator

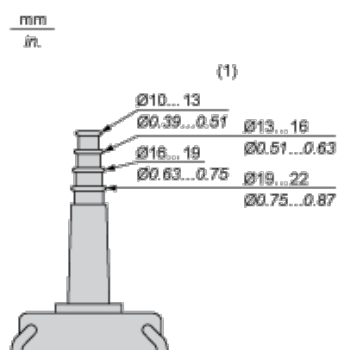
**Dimensions in mm**

Number of cut-outs	2	4	6	8	12
b	409	499	589	679	679
b1	220	310	400	490	490
c	98	98	98	98	98
d	40	40	40	40	30

**Dimensions in in.**

Number of cut-outs	2	4	6	8	12
b	16.10	19.64	23.19	26.73	26.73
b1	8.66	12.20	15.75	19.29	19.29
c	3.86	3.86	3.86	3.86	3.86
d	1.57	1.57	1.57	1.57	1.18

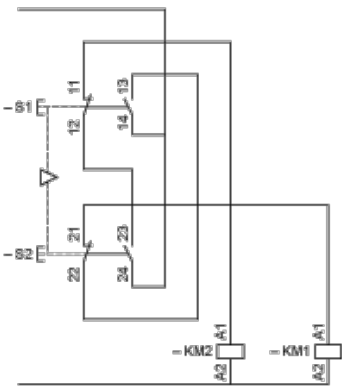
Protective cable sleeves



(1) Internal  $\varnothing$

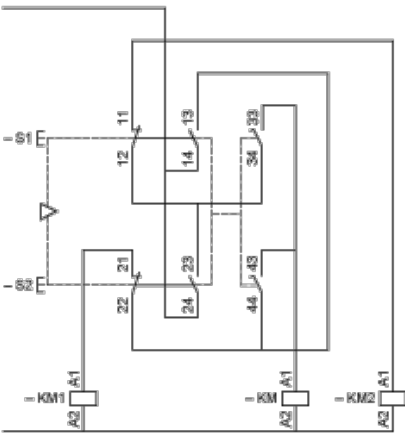
**Control of Single-Speed Reversing Motor**

With XESD1181 contact block, to be ordered separately



## Control of 2-Speed Reversing Motor

With XESD1281 contact block, to be ordered separately



KM High speed contactor