



Hlavní parametry

Řada výrobků	Zelio Relay
Typ produktu nebo součásti	Patice
Typ patice	Jednostranná
Kompatibilita	Zásuvné relé, RSL, 1 V/Z, ovládací obvod 60 V DC Zásuvné relé, RSL
Tvar pin	Ploché
Označení přístroje	RSLZ
Úprava zařízení	Základní element
Prodej v nedělitelném množství	10
Spínací napětí	230 V AC/DC

Doplňěk

[Ith] jmenovitý tepelný proud	6 A
[Ue] jmenovité pracovní napětí	< 300 V AC
Krouticí moment	< 0.5 N.m (M2,5)
Upevnění	Plastová přitlačná pružina montáž na 35 mm symetrická DIN lišta
Označení	CE
CAD celková šířka	6,2 mm
CAD celková výška	78,6 mm
CAD celková hloubka	95 mm
Hmotnost přístroje	0,023 kg
Rozsah jmenovitého pracovního napětí	184...264,5 V

Životní prostředí

připojení - svorky	Konektor, 1 x 0,2...1 x 2,5 mm ² / AWG 24...AWG 14 ohebný kabel s kabelovou koncovkou Konektor, 1 x 0,2...1 x 2,5 mm ² / AWG 24...AWG 14 pevný kabel bez kabelové koncovky
standarty	IEC 61984 UL 508
certifikace výrobku	CSA GOST
teplota okolí pro uskladnění	-40...85 °C
teplota okolního vzduchu pro provoz	-40...55 °C
stupeň krytí IP	IP20 podle EN/IEC 60529
dielektrická pevnost	2500 V

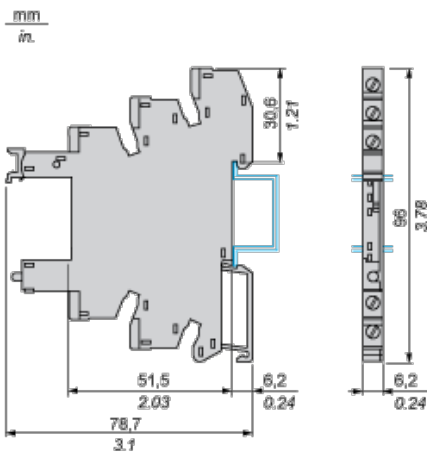
Nabídka udržitelnosti

udržitelný stav nabídky	Výrobek Green Premium
RoHS	Vyhovuje - od 1417 - Prohlášení o shodě Schneider Electric
REACH	Odkaz neobsahuje SVHC nad mezní hodnotou
dokument o ekologickém profilu	Dostupný
instrukce o ukončení životnosti výrobku	Standardní recyklaci výrobku

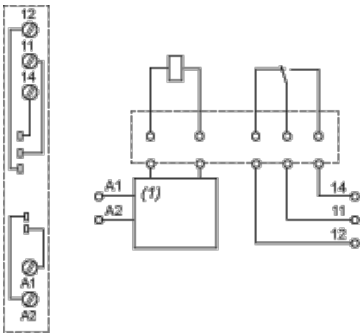
Contractual warranty

Záruční lhůta	18 měsíců
---------------	-----------

Dimensions



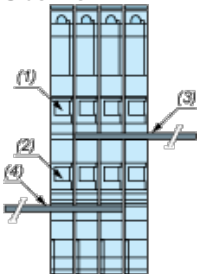
Wiring Diagram



(1) Protection circuit

Example of RSLZ2 Bus Jumper Mounting on Sockets

Side View



- (1) A1
- (2) A2
- (3) Bus jumper polarity A1
- (4) Bus jumper polarity A2