



## Hlavní parametry

Řada výrobků	Zelio Relay
Typ produktu nebo součásti	Patice
Typ patice	Jednostranná
Kompatibilita	Zásuvné relé, RSL, 1 V/Z, ovládací obvod 48 V DC Zásuvné relé, RSL, 1 V/Z, ovládací obvod 60 V DC
Tvar pin	Plochý
Označení přístroje	RSLZ
Úprava zařízení	Základní element
Prodej v nedělitelném množství	10
Spínací napětí	48 V AC/DC 60 V AC/DC

## Doplněk

[Ith] jmenovitý tepelný proud	6 A
[Ue] jmenovité pracovní napětí	< 300 V AC
Síla připojení	10...40 N
Upevnění	Plastová přítlačná pružina montáž na 35 mm symetrická DIN lišta
Označení	CE
CAD celková šířka	6,2 mm
CAD celková výška	78,6 mm
CAD celková hloubka	101 mm
Hmotnost přístroje	0,023 kg
Rozsah jmenovitého pracovního napětí	43,2...57,6 V 54...72 V

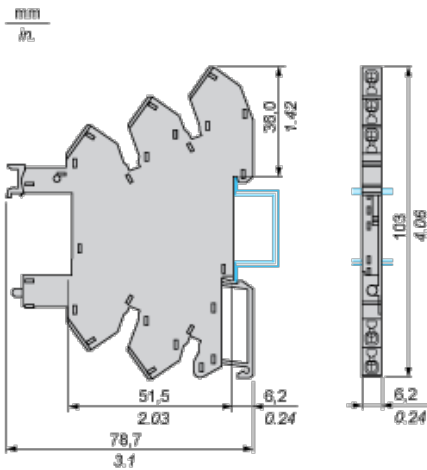
## Životní prostředí

připojení - svorky	Pružinové svorky, 1 x 0,2 – 1 x 1,5 mm <sup>2</sup> / AWG 24...AWG 16 ohebný kabel s kabelovou koncovkou Pružinové svorky, 1 x 0,2 – 1 x 1,5 mm <sup>2</sup> / AWG 24...AWG 16 pevný kabel bez kabelové koncovky
standarty	IEC 61984 UL 508
certifikace výrobku	CSA GOST
teplota okolí pro uskladnění	-40...85 °C
teplota okolního vzduchu pro provoz	-40...70 °C
stupeň krytí IP	IP20 podle EN/IEC 60529
dielektrická pevnost	2500 V

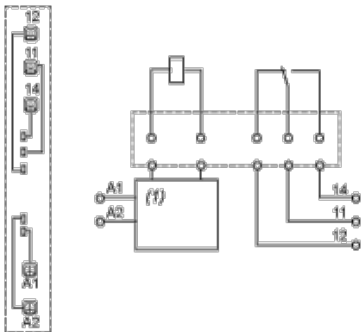
## Nabídka udržitelnosti

udržitelný stav nabídky	Výrobek Green Premium
RoHS	Vyhovuje - od 1417 - Prohlášení o shodě Schneider Electric
REACH	Odkaz neobsahuje SVHC nad mezní hodnotou
dokument o ekologickém profilu	Dostupný
instrukce o ukončení životnosti výrobku	Standardní recyklaci výrobku

## Dimensions



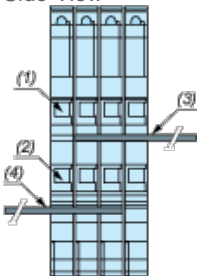
## Wiring Diagram



(1) Protection circuit

### Example of RSLZ2 Bus Jumper Mounting on Sockets

Side View



- (1) A1
- (2) A2
- (3) Bus jumper polarity A1
- (4) Bus jumper polarity A2