

REG48PUN1LLU

teplotní regulátor REG - 48x48 mm - 24 V AC/DC - 1
polovodičové relé



Hlavní parametry

Řada výrobků	Zelio Control
Typ produktu nebo součásti	Modulární měřicí a kontrolní relé
Typ relé	Relé pro kontrolu teploty
Použití výrobku	Topení nebo chlazení HVAC Průmyslové stroje Balení
Označení relé	REG

Doplňěk

Vnější rozměry	1/16 DIN 48 x 48 mm
Typ analogového vstupu	Proudový 0...20 mA Proudový 4...20 mA Napěťový 0...0,1 V Napěťový 0...10 V Napěťový 0...5 V Napěťový 1...5 V Napěťový 2...10 V Termočlánek (termočlánek J, K, R, B, S, T, E, N, PLII) Teplotní snímač (teplotní snímač: Pt 100)
[Us] jmenovité napájecí napětí	24 V AC/DC
Meze napájecího napětí	21,6...26,4 V
Přesnost měření	0,3 % z plného rozsahu
Doba vzorkování	200 ms
Počet výstupů	1 polovodičový výstup
Typ výstupu	Solid state 24 V DC 20 mA
Výstup alarmu	2 Z/V
Příkon ve VA	12 VA při 24 V AC/DC
Typ komunikačního rozhraní	Modbus
Metoda přístupu	Slave
Přenosový rám	RTU
Fyzické rozhraní	Neizolovaný RS485
Režim výměny	Half duplex
Přenosová rychlost	9600, 19200 kbit/s
Dostupné funkce	Auto ladění Fuzzy logic Hystereze on-off Ruční ovládání PID Rampa 16 kroků Softstartér
Označení	CE
Pracovní poloha	Libovolná poloha
Typ displeje	7 segmentů LCD
Počet znaků displeje	4
Funkce signalizace	Ukazatel nastavené hodnoty (SV) s LED zelená Výstup procesu 1 aktivní (C1) s LED červená Hodnota procesu s LCD displej Výstup alarmu 1 aktivní (D01) s LED zelená Výstup alarmu 2 aktivní (D02) s LED zelená Výstup procesu 2 aktivní (C2) s LED červená Ukazatel hodnoty procesu (PV) s LED červená

Informace uvedené v této dokumentaci obsahují obecné popisy a technické parametry výrobků. Tato dokumentace nenahrazuje vyhodnocení vhodnosti nebo spolehlivosti výrobku v uživatelské aplikaci a nesmí tak být využívána. Uživatel nebo systémový integrátor nese odpovědnost za provedení odpovídajících a úplných analýz, hodnocení a testování produktů s ohledem na konkrétní aplikaci nebo použití. Schneider Electric Industries SAS ani její dceřinné firmy či pobočky nenesou odpovědnost za nesprávné použití zde obsažených informací.

Montážní držák	Na panel
----------------	----------

Životní prostředí

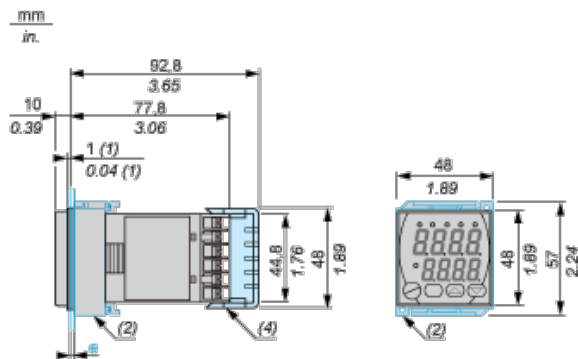
standarty	EN 61010-1 EN 61326-1 CSA C22.2 č. 24-93
certifikace výrobku	CURus (873) GOST
teplota okolí pro uskladnění	-20...60 °C
teplota okolního vzduchu pro provoz	-10...50 °C
relativní vlhkost	90 % bez kondenzace
pracovní nadmožská výška	2000 m
nadmožská výška pro skladování	0...3000 m
odolnost proti vibracím	1 gn při 10...70 Hz podle IEC 60068-2-6
odolnost proti otřesům	5 gn podle IEC 60068-2-27
stupeň krytí IP	(přední strana) podle IEC 60529 (rear)
stupeň krytí NEMA	NEMA 4X (přední strana)

Nabídka udržitelnosti

udržitelný stav nabídky	Výrobek není Green Premium
RoHS	Compliant - since 0940 - Schneider Electric declaration of conformity
dokument o ekologickém profilu	Dostupný

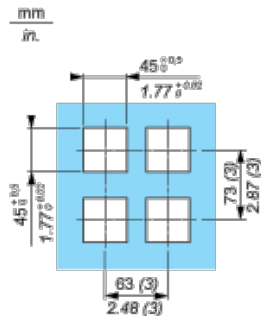
48 x 48 Size – 1/16 DIN Standard

Panel Mounting: Bracket Supplied



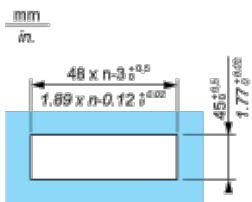
- (1) Seal
- (2) Fixing brackets supplied with REG temperature control relays.
- (4) Terminal block cover, to be ordered separately.

Panel cut-out



- (3) Minimum value.

Side stick mounting: n units (water-proof property lost in this case)



Temperature Control Relays

Wiring Diagram

