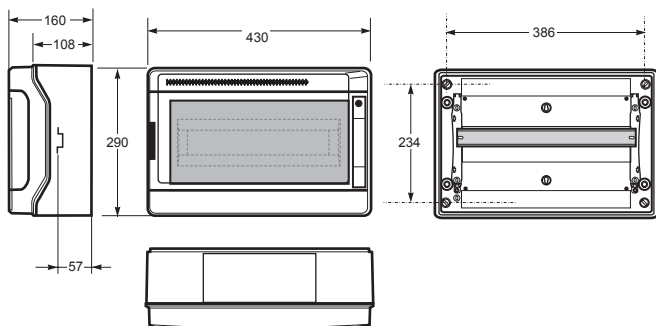
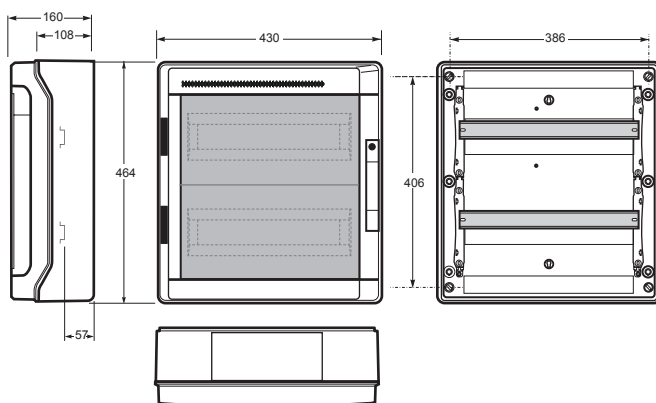


AcquaPLUS / Enclosure - Obj. č. / Item **39018**



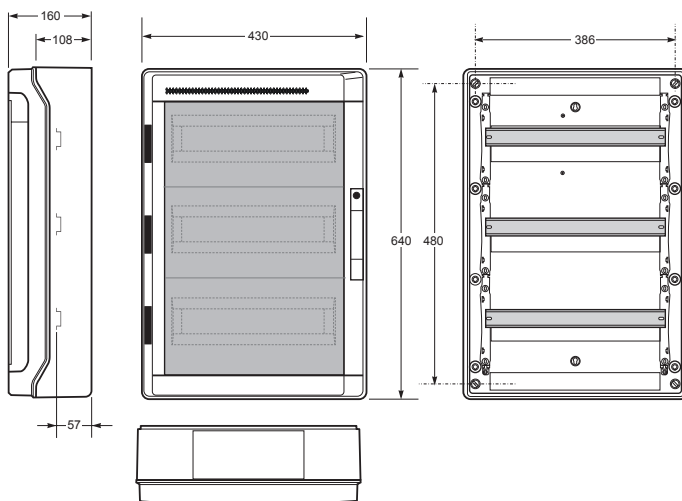
Rozměry / Dimensions	
Výška / Height	290
Šířka / Width	430
Hloubka / Depth	160
Vstupy / Entries	
Nahoře / Top	2x20; 8x25; 1x35
Dole / Bottom	2x20; 8x25; 1x35
Normy / Norm: EN 62208	

AcquaPLUS / Enclosure - Obj. č. / Item **39036**



Rozměry / Dimensions	
Výška / Height	464
Šířka / Width	430
Hloubka / Depth	160
Vstupy / Entries	
Nahoře / Top	2x20; 8x25; 1x35
Dole / Bottom	2x20; 8x25; 1x35
Normy / Norm: EN 62208	

AcquaPLUS / Enclosure - Obj. č. / Item **39054**



Rozměry / Dimensions	
Výška / Height	640
Šířka / Width	430
Hloubka / Depth	160
Vstupy / Entries	
Nahoře / Top	2x20; 8x25; 1x35
Dole / Bottom	2x20; 8x25; 1x35
Normy / Norm: EN 62208	

## 7.2 ROZVODNICE ACQUA A ACQUAPLUS IP65

### 7.2 DISTRIBUTION ENCLOSURES IP65



1



2



3



4



5



6



7



8



9



10

1 1



- Materiál těla z ABS
- Materiál dvířek z PC
- Krytky šroubů součástí balení (pro dodržení krytí)

- Frame and base in ABS
- Transparent window in PC
- Screw taps included for IP



- \* Součástí rozvodnice je 1 ks svorkovnice (plastový držák, 2 ks mosazných svorkovnic – každá s 20 otvory pro průřez 1,5 až 16 mm<sup>2</sup>)
- Includes 3 **SPT18/36** (3 Rail support + 6 terminals x (11x10 mm<sup>2</sup> + 11x16 mm<sup>2</sup>))



Obj. č. / Item **39018**

1 1



- Materiál těla z ABS
- Materiál dvířek z PC
- Krytky šroubů součástí balení (pro dodržení krytí)

- Frame and base in ABS
- Transparent window in PC
- Screw taps included for IP



- \* Součástí rozvodnice jsou 2 ks svorkovnice (plastový držák, 2 ks mosazných svorkovnic – každá s 20 otvory pro průřez 1,5 až 16 mm<sup>2</sup>)
- Includes 3 **SPT18/36** (3 Rail support + 6 terminals x (11x10 mm<sup>2</sup> + 11x16 mm<sup>2</sup>))



Obj. č. / Item **39036**

1 1



- Materiál těla z ABS
- Materiál dvířek z PC
- Krytky šroubů součástí balení (pro dodržení krytí)

- Frame and base in ABS
- Transparent window in PC
- Screw taps included for IP



- \* Součástí rozvodnice jsou 3 ks svorkovnice (plastový držák, 2 ks mosazných svorkovnic – každá s 20 otvory pro průřez 1,5 až 16 mm<sup>2</sup>)
- Includes 3 **SPT18/36** (3 Rail support + 6 terminals x (11x10 mm<sup>2</sup> + 11x16 mm<sup>2</sup>))



Obj. č. / Item **39054**