

VEGA

SPÍNAČ SOUMRAKOVÝ

eleman

obj.č. **1000803**

VEGA

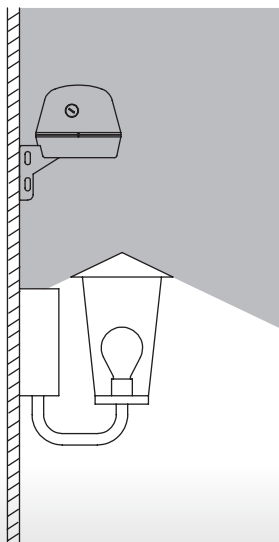
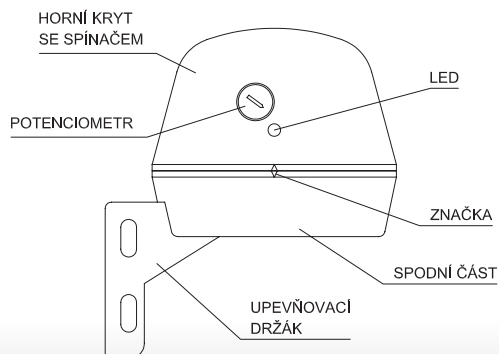
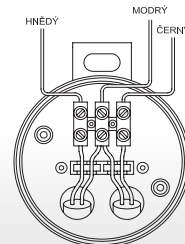
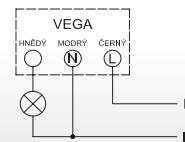
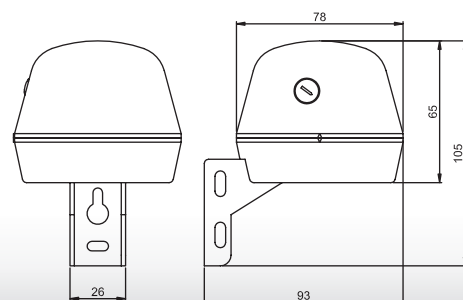


Schéma zapojení



Rozměry



Soumrakový spínač VEGA

Soumrakový spínač VEGA slouží k automatickému zapínání osvětlení ulic, vitrín obchodů, náměstí atd. za soumraku a vypínání tohoto osvětlení za svítání. Soumrakový spínač má možnost nastavení intenzity osvětlení v rozsahu 5 až 300 Lux. Pokud dosáhne požadované úrovně zapnutí, čidlo se aktivuje za cca 60 sekund. Důvodem pro zpoždění je to, aby se zabránilo zapínání a vypínání při náhlých změnách osvětlení (světla aut, blesky atd.). Napájecí napětí 230 V 50-60Hz, max. spínaný proud je 10 A. Soumrakové čidlo je vhodné pro montáž na omítku.

Obrázek	Obj. č.	Typové označení	Rozsah	Proud	Zpoždění	Krytí	EAN kód	Bal./ks
	1000803	VEGA	5 - 300 Lux	10 A	60 s	IP54		1

Technické údaje

Napájecí napětí	230 V, 50-60 Hz
Vlastní spotřeba	8 VA (1 W)
Spínací výkon	10A / 250 V~při cosφ =1
Zatížení - žárovka	2000 W
Zatížení - halogenová žárovka	1000 W
Zatížení - zářivky	100 VA
Zatížení - LED	50 VA
Časové zpoždění	60 sekund
Rozsah nastavení	5 - 300 Lux
Rozsah teplot	-30 až +50°C
Rozsah skladovacích a přepravních teplot	-35 až +60°C
Druh krytí	IP54 (EN 60529)
Hmotnost	130 g
Připojení	Šroubové svorky
Montáž	Na povrch

VEGA

- Napájení 230 V, 50 Hz
- Max. zatížení 10 A
- Žárovky - 2000 W
- Halogen - 1000 W
- Zářivky - 100 VA
- LED - 50 VA
- Vlastní spotřeba 1 W
- Rozsah 5 - 300 Lux
- Zpoždění 60 s
- Teplota prostředí -30 až +50°C
- Krytí IP54
- Montáž čidla na stěnu

eleman

ELEMAN spol. s r.o.

Olomoucká 107, 796 01 Prostějov

tel.: +420 739 201 336

e-mail: info@eleman.cz