



Hlavní parametry

Řada výrobků	Harmony XAC
Typ produktu nebo součásti	Závěsný ovladač
Označení přístroje	XACB

Doplňěk

Typ ovladače	Dvojitě izolovaný
Materiál rozvaděče	Polyester vyztužený sklem
Typ elektrického obvodu	Výkonový obvod
Typ rozvaděče	Zkompletovaný, připravený k použití
Provedení ovladače	Řízení 2rychlostního motoru zvedáku
Složení ovladače	2 tlačítka
Typ ovládacího tlačítka	První tlačítko 2 pólový zvedat, pomalu-rychle Druhé tlačítko 2 pólový snížit, pomalu-rychle
Kompatibilita	XESD1291 pro reverzaci
Mechanické blokování	S mechanickým blokováním
Barva ovladače	Žlutá
Připojení - svorky	Šroubové svorky 1 x 2,5 mm ² s nebo bez kabelové koncovky Šroubové svorky 2 x 1,5 mm ² s nebo bez kabelové koncovky
Standards	EN/IEC 60204-32 EN/IEC 60947-5-1 CSA C22.2 č. 14
Certifikace výrobku	CSA typ 4
Stupeň ochrany	TH
Teplota okolního vzduchu pro provoz	-25...70 °C
Teplota okolí pro uskladnění	-40...70 °C
Odolnost proti vibracím	15 gn 10...500 Hz IEC 60068-2-6
Odolnost proti otřesům	100 gn IEC 60068-2-27
Kategorie přepětí	Třída II IEC 61140
Stupeň krytí IP	IP65 IEC 60529
Mechanická životnost	1000000 cykly
Kabelová průchodka	Pryžový návlék s odstupňovaným vstupem 10...22 mm
[Ithe] jmenovitý tepelný proud	12 A
[Ui] jmenovité izolační napětí	500 V 3 IEC 60947-1 600 V CSA
[Uimp] jmenovité impulzní výdržné napětí	6 kV IEC 60947-1
Funkce kontaktu	Mžiková funkce
Ovládací síla	17 N tlačítko
Zkratová ochrana	<= 10 A ochrana pojistkou patronová aM
Jmenovitý výkon (hp)	2 hp CSA 240 V 3 hp CSA 600 V 5 hp CSA 400 V
Jmen. prac. výkon (W)	2200 W AC-3 240 V IEC 60947-3 dodatek A 2200 W AC-3 400 V IEC 60947-3 dodatek A 2200 W AC-4 240 V IEC 60947-3 dodatek A 2200 W AC-4 400 V IEC 60947-3 dodatek A
Elektrická životnost	300000 cyklu AC-3 2200 W 240 V 10 cyk/min 0.4 IEC 60947-3 dodatek A

300000 cyklu AC-3 2200 W 400 V 10 cyk/min 0.4 IEC 60947-3 dodatek A
 300000 cyklu AC-4 2200 W 240 V 10 cyk/min 0.4 IEC 60947-3 dodatek A
 300000 cyklu AC-4 2200 W 400 V 10 cyk/min 0.4 IEC 60947-3 dodatek A
 500000 cyklu AC-3 1500 W 240 V 10 cyk/min 0.4 IEC 60947-3 dodatek A
 500000 cyklu AC-4 1500 W 240 V 10 cyk/min 0.4 IEC 60947-3 dodatek A
 800000 cyklu AC-3 1500 W 400 V 10 cyk/min 0.4 IEC 60947-3 dodatek A
 800000 cyklu AC-4 1500 W 400 V 10 cyk/min 0.4 IEC 60947-3 dodatek A

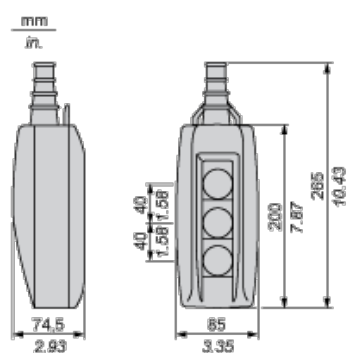
Popis svorek ISO č.°1	(13-14)Z (23-24)Z (33-34)Z (43-44)Z (51-52-54)Z/V (61-62-64)Z/V
Označení svorek	(11-12) V (13-14) Z
Hmotnost přístroje	0,405 kg

Životní prostředí

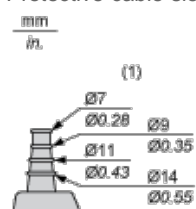
Contractual warranty

Záruční lhůta	18 měsíců
---------------	-----------

Dimensions



Protective cable sleeves



(1) Internal \varnothing

Control of 2-Speed Reversing Motor 2-Phase Switching

With XESD1291 contact block, to be ordered separately

