

XACB1205

nevybavený závěsný ovládač XAC-B - 12 otvorů v 1 sloupci



Hlavní parametry

Řada výrobků	Harmony XAC
Typ produktu nebo součásti	Závěsný ovládač
Označení přístroje	XACB

Doplňěk

Typ ovladače	Dvojitě izolovaný
Materiál rozvaděče	Polyester vyztužený sklem
Typ elektrického obvodu	Ovládací obvod
Typ rozvaděče	Prázdna skříň
Počet výřezů	12 výřezů
Barva ovladače	Žlutá
Kabelová průchodka	Pryžový návlek s odstupňovaným vstupem 22...35 mm
Kryt lišty	Ne
Svislý ovládač s vyříznutým středem	30 mm
Standardy	EN/IEC 60947-5-1 CSA C22.2 č. 14
Certifikace výrobku	CSA typ 4
Stupeň ochrany	TH
Teplota okolního vzduchu pro provoz	-25...70 °C
Teplota okolí pro uskladnění	-40...70 °C
Odolnost proti vibracím	15 gn 10...500 Hz IEC 60068-2-6
Odolnost proti otřesům	100 gn IEC 60068-2-27
Kategorie přepětí	Třída II IEC 61140
Stupeň krytí IP	IP65 IEC 60529
Stupeň ochrany IK	IK08 EN 50102
Mechanická životnost	1000000 cykly
Hmotnost přístroje	1,53 kg

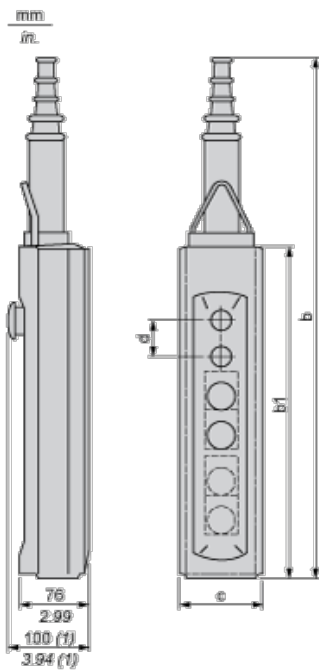
Životní prostředí

Contractual warranty

Záruční lhůta	18 měsíců
---------------	-----------

Dimensions

Below drawing shows a product with 6 cut-outs. Select the number of cut-outs according to the product characteristics in order to get b, b1 and c dimensions.



(1) With mushroom head operator

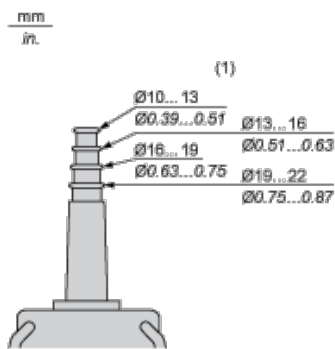
Dimensions in mm

Number of cut-outs	2	4	6	8	12
b	409	499	589	679	679
b1	220	310	400	490	490
c	98	98	98	98	98
d	40	40	40	40	30

Dimensions in in.

Number of cut-outs	2	4	6	8	12
b	16.10	19.64	23.19	26.73	26.73
b1	8.66	12.20	15.75	19.29	19.29
c	3.86	3.86	3.86	3.86	3.86
d	1.57	1.57	1.57	1.57	1.18

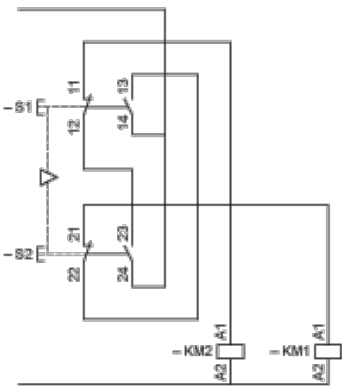
Protective cable sleeves



(1) Internal \varnothing

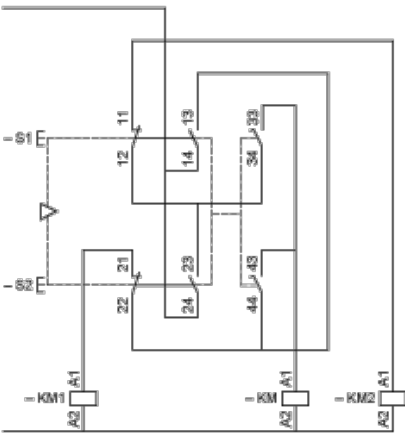
Control of Single-Speed Reversing Motor

With XESD1181 contact block, to be ordered separately



Control of 2-Speed Reversing Motor

With XESD1281 contact block, to be ordered separately



KM High speed contactor