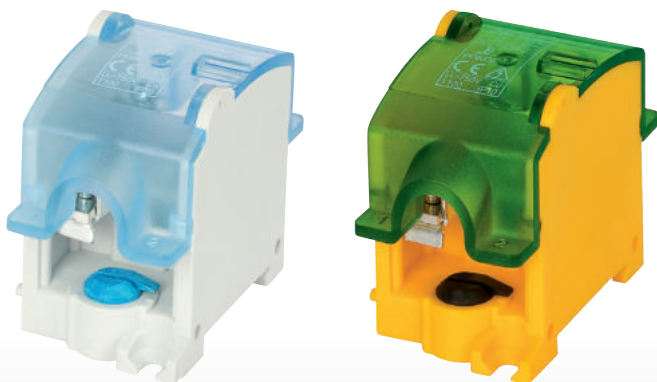
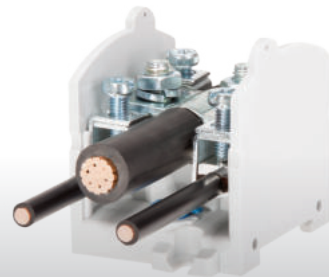


# KRYTÉ STOUPACÍ SVORKY - OBL

**eleman**





Možnost vložení hlavního kabelu bez přerušení



## OBL 25/16-1

750 V

Obrázek	Obj. č.	Typové označení	Barva	EAN kód	Bal./ks
	1000871	OBL 25/16-1	Šedá, modrý kryt	5 902626 199685	1
	1008711	OBL 25/16-1 PE	Žlutá, zelený kryt	5 907570 300576	1

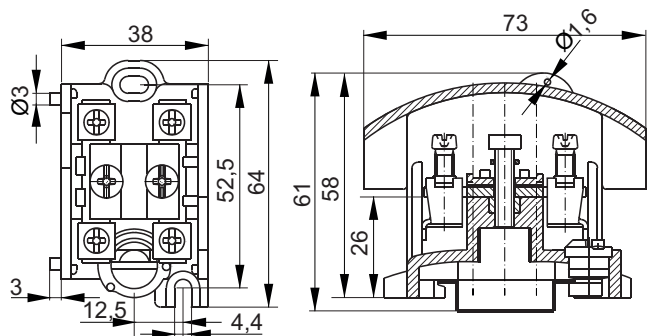
## Kryté stoupační svorky - OBL

Stoupační svorky OBL jsou vhodné např. v bytových domech. Hlavní stoupační kabel (vodič) není nutné přerušit, svorky jsou konstruovány pro průběžné napojení odboček. Jsou určeny k instalaci na nosnou lištu (s možností dodatečného upevnění šroubem), mosazná svorka je vhodná pro měděné vodiče. Nabízené varianty umožňují odbočení vždy z jednoho pólu čtyřmi vodiči.

### Hlavní přednosti:

- vstup 1x 6 - 25 mm<sup>2</sup>, výstup 4x 2,5 - 16 mm<sup>2</sup>
- jmenovité napětí 750 V AC
- montáž na nosnou lištu
- připojení měděných vodičů
- plombovatelné

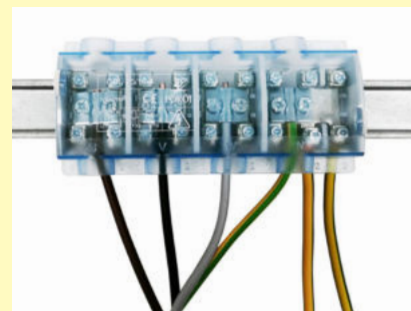
### Technický výkres:



## Technické parametry

- 1-pólové provedení
- Vstup 1x 6 - 25 mm<sup>2</sup>
- Výstup 4x 2,5 - 16 mm<sup>2</sup>
- Jmen. proud 101 A (hlavní kabel)
- Jmen. proud 76 A (odbočný kabel)
- Jmen. napětí 750 V
- Montáž na nosnou TS-35 DIN lištu
- Rychlá montáž bez nutnosti přerušení hlavního kabelu
- Pro Cu vodiče
- Plombovatelné
- Krytí IP10
- Provozní teplota -20 až +100°C

## Příklad použití OBL svorek



**eleman**

ELEMAN spol. s r.o.

Olomoucká 107, 796 01 Prostějov

tel.: +420 739 201 336

e-mail: info@eleman.cz