

DOMOVNÍ VENTILÁTORY - POTRUBNÍ

Do koupelen a toalet, pro montáž do potrubí

eleman



VENTS

150 VKO1L turbo

- V - TAHOVÝ VYPÍNAČ
- T - „TIMER“ - ČASOVAČ
- TH - „HYGROSTAT“
- TP - POHYBOVÉ ČIDLO
- K - ZPĚTNÁ Klapka (AUT. ŽALUZIE)
- Q - TICHÝ (QUIET)
- L - KULIČKOVÉ LOŽISKO
- TURBO - ZVÝŠENÝ VÝKON
- 12V - MOTOR NA 12V AC
- PRESS - 5 ČEPELÍ MOTORU

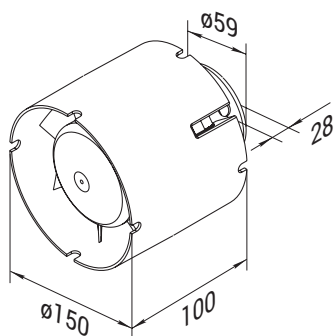


Domovní axiální ventilátory do potrubí

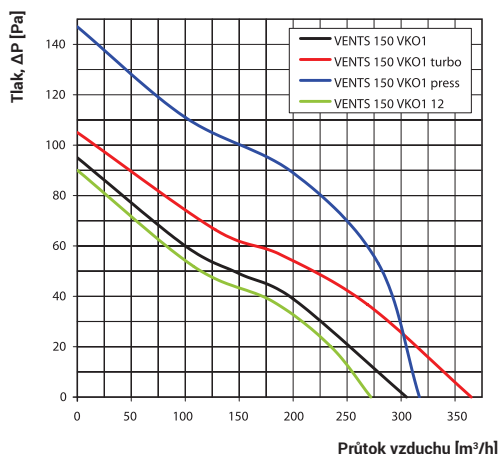
Domovní axiální ventilátor Vents VKO1 je určen k odsávání nebo přívodu vzduchu z menších bytových a nebytových prostor jako jsou koupelny, toalety, kuchyně, prodejny, kanceláře a podobně. Ventilátor se montuje přímo do potrubí. Vzhledem ke svým technickým parametrům se doporučuje ventilátory používat v kombinaci s kratšími vzduchotechnickými potrubími s nižší tlakovou ztrátou, popřípadě k odsávání přímo přes stěnu. Základní model je vybaven motorem s kluzným uložením rotoru. V případě montáže do stropu nebo při využívání ventilátoru k dlouhodobému chodu se doporučuje použití ventilátoru vybaveného kuličkovými ložisky. Součástí ventilátoru není zpětná klapka.

Obrázek	Obj. č.	Typové označení									EAN kód	Bal./ks
	1009328	150 VKO1L turbo	•									1 / 12

Rozměry



Tlaková ztráta



VENTS 150 VKO1L turbo

Do potrubí, IPX4

- Napájení 230 V, 50 Hz
- Proud. zatížení 0,16 A
- Příkon 36 W
- Průtok vzduchu 365 m³/h
- Hlučnost 42 dBA (3m)
- Otáčky 2400 RPM (min⁻¹)
- Provozní teplota až +45°C
- Ochrana proti přehřátí motoru
- Krytí IPX4
- Hmotnost 0,58 kg

eleman

ELEMAN spol. s r.o.

Olomoucká 107, 796 01 Prostějov

tel.: +420 739 201 336

e-mail: info@eleman.cz