

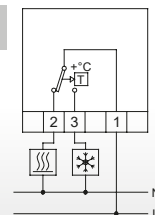
# CLIMA ML

MECHANICKÝ BYTOVÝ TERMOSTAT

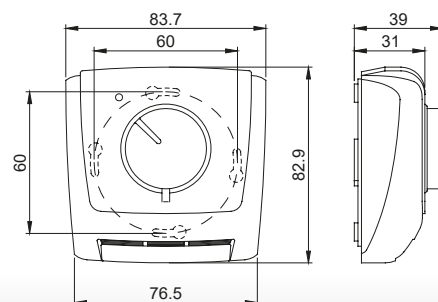
**eleman**



Schéma zapojení





Rozměry



## Mechanický bytový termostat CLIMA ML

Termostaty CLIMA ML jsou určeny k automatické regulaci topení a klimatizace s cílem udržet stálou teplotu daného prostředí (pokoj, hotel, škola, kancelář, dílna atd.). Mají také široké využití v průmyslu ve spojení s vytápěním a chlazením. Termostaty CLIMA jsou jednoduché regulátory bez potřeby napájení s mechanickým nastavovacím prvkem (kolečkem), instalují se na povrch do elektroinstalační krabice 68 mm.

Obrázek	Obj. č.	Typové označení	Maximální zatížení kontaktů	Regulace teploty	EAN kód	Bal./ks
	1000834	CLIMA ML	16 (2,5) A, 250~	cca. 5 - 30 °C		1

### Technické údaje

Napájecí napětí	230 V, 50–60 Hz (jiná napětí na vyžádání)
Kontakt (bezpotenciálový)	NO
Spínací výkon	16 A (2,5) / 250 V~
Jmenovité impulzní napětí	4 kV
Regulace teploty	5 - 30 °C
Výška montáže	Ideálně 1.5 m
Montáž	Do elektroinstalační krabice 68mm / na povrch
Odchyłka	$\Delta t = 1.5 \text{ °C} \pm 0.5 \text{ °C}$
Změna teploty	1 °C / 15 min
Stupeň znečištění	2
Typ připojení	Šroubové svorky
Svorky	Laněné vodiče 1 - 2,5 mm <sup>2</sup> Pevné vodiče 1,5 - 4 mm <sup>2</sup>
Krytí	IP 20 podle DIN EN 60529
Třída krytí	I při montáži v souladu s určením
Provozní teplota	0 až +50 °C
Skladovací a přepravní teplota	-10 až +60 °C

## ŘADA PRODUKTŮ CLIMA

**CLIMA ML**  
- 16 (2,5) A 250~



**CLIMA MLI**  
- 10 (1,5) A 250~  
- ZAP/VYP  
- Signalizace provozu



**CLIMA MLW**  
- 10 (1,5) A 250~  
- Přepínač Klimatizace  
- Topení



**CLIMA FANCOIL**  
- 10 (1,5) A 250~  
- Přepínač 2 rychlostí ventilátoru  
- Klimatizace  
- Topení  
- OFF



**eleman**

ELEMAN spol. s r.o.

Olomoucká 107, 796 01 Prostějov  
tel.: +420 739 201 336  
e-mail: info@eleman.cz