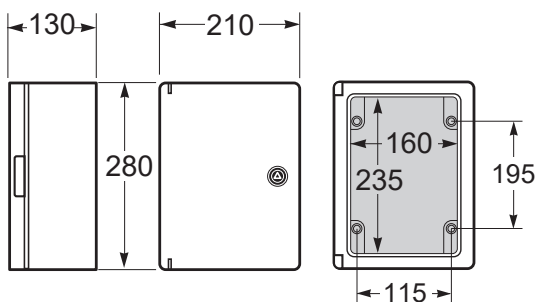


Plastová rozvodnice - MAGNA IP65

Obj. č.: **39123**

Rozměry a charakteristika

- Univerzální rozvodná plastová skříň



| Vnější rozměry (mm) | |
|---------------------|-----|
| Výška | 280 |
| Šířka | 210 |
| Hloubka | 130 |

| Vnitřní rozměry (mm) | |
|----------------------|-----------------------------|
| Výška | 235 |
| Šířka | 160 |
| Hloubka | 117 (bez montážní desky) |
| | 87 (max, s montážní deskou) |

Příslušenství (součástí rozvodnice)

Pozinkovaná montážní deska 0,8 mm

Úchyty montážní desky + šrouby

Plastové kryty šroubů (pro dodržení krytí)

Plastový klíč "speciální trojhran" otočení o 1/4 otáčky



Obj.č. 3911

Obj.č. 391014

Příslušenství (není součástí rozvodnice)

Montážní rám s DIN lištou

Úchyty pro vnější upevnění skříňe

Kovový zámek s klíčem



Obj.č. I-39123

Obj.č. 39119

Obj.č. 39122

Plastová rozvodnice - MAGNA IP65

Technická specifikace

| | | | |
|-----------------------|----------------------------------|--------------------------|--------------------------------------|
| Hmotnost | 0,98 kg (bez montážní desky) | Hořlavost | HB (UL 94) |
| | 1,25 kg (s montážní deskou) | Teplotní stabilita | 70°C |
| Nosnost | 2 kg | Mechanická odolnost | IK07 (IEC/EN 62262) |
| Stupeň krytí | IP65 (IEC/EN 60529) | Schopnost rozptylu tepla | 19 W |
| Izolační napětí | 1000 V AC / 1500 V DC | Zkouška žhavou smyčkou | 650°C (IEC/EN 60695-2-10) |
| Dielektrická pevnost | 5 kV | Zkouška kuličkou | 80°C (IEC/EN 60695-10-2) |
| Provozní teplota | -25°C až +40°C | Barva | Šedá, RAL 7035 |
| Přeprava a skladování | -25°C až +70°C | Materiál | Bezhalogenový ABS (tělo i dvířka) |
| Vlhkost (stálá) | 50 % při (40°C), 90 % při (25°C) | | |
| Vlhkost (dočasná) | 100 % při (25°C) | | |

Splňuje požadavky norem

| | |
|-------|---|
| Normy | IEC/EN 62208, IEC/EN 61439-1, IEC/EN 61439-3 Low Voltage Directive 2014/35/UE |
|-------|---|

Instrukce

| | |
|-----------|--|
| Instalace | <p>Rozvodnice je vyrobena pro montáž na svislou stěnu nebo speciální kovovou podpěru. Povrch, na který je rozvodnice instalována, musí odolat hmotnostnímu zatížení. Neinstalujte rozvodnici na hořlavé povrchy nebo v prostředí, kde bude vystavena vlivu koroze. Doporučujeme věnovat zvýšenou pozornost dalšímu vybavení umístěnému v bezprostřední blízkosti rozvodnice z důvodu možného omezení cirkulace vzduchu. Šrouby utahujte maximální momentem 1,2Nm. Pokud je rozvodnice upevněna šrouby musí být pro zachování krytí IP65 zaslepeny šrouby příloženými záslepkami.</p> |
| Údržba | <p>Provádějte pravidelnou vizuální kontrolu rozvodnice. Hleďte případné praskliny, hrboly apod., které by mohly ovlivnit provoz a stupeň krytí. Šrouby by měly být pravidelně jednou ročně utahovány, aby se předcházelo jejich případnému uvolnění.</p> |