

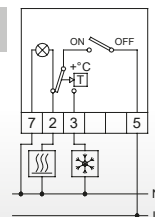
CLIMA MLI

MECHANICKÝ BYTOVÝ TERMOSTAT

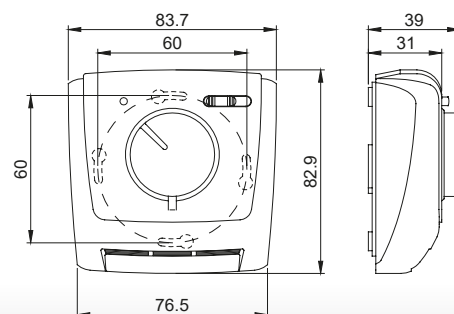
eleman



Schéma zapojení



Rozměry



Mechanický bytový termostat CLIMA MLI

Termostaty CLIMA MLI jsou určeny k automatické regulaci topení a klimatizace s cílem udržet stálou teplotu daného prostředí (pokoj, hotel, škola, kancelář, dílna atd.). Mají také široké využití v průmyslu ve spojení s vytápěním a chlazením. Bytový termostat CLIMA MLI má manuální přepínač s funkcí zapnutí nebo vypnutí termostatu. Termostaty CLIMA jsou jednoduché regulátory bez potřeby napájení s mechanickým nastavovacím prvkem (kolečkem), instalují se na povrch do elektroinstalační krabice 68 mm.

Obrázek	Obj. č.	Typové označení	Maximální zatížení kontaktů	Regulace teploty	EAN kód	Bal./ks
	1000835	CLIMA MLI	10 (1,5) A, 250~	cca. 5 - 30°C		1

Technické údaje

Napájecí napětí	230 V, 50-60 Hz (jiná napětí na vyžádání)
Kontakt (bezpotenciálový)	NO
Spínací výkon	10 A (1,5) / 250 V~
Jmenovité impulzní napětí	4 kV
Regulace teploty	5 - 30 °C
Výška montáže	Ideálně 1.5 m
Montáž	Do elektroinstalační krabičky 68mm / na povrch
Odchyłka	$\Delta t = 1.5 \text{ °C} \pm 0.5 \text{ °C}$
Změna teploty	1 °C / 15 min
Stupeň znečištění	2
Typ připojení	Šroubové svorky
Svorky	Laněné vodiče 1 - 2,5 mm ² Pevné vodiče 1,5 - 4 mm ²
Krytí	IP 20 podle DIN EN 60529
Třída krytí	I při montáži v souladu s určením
Provozní teplota	0 až +50 °C
Skladovací a přepravní teplota	-10 až +60°C

ŘADA PRODUKTŮ CLIMA

CLIMA ML
- 16 (2,5) A 250~



CLIMA MLI
- 10 (1,5) A 250~
- ZAP/VYP
- Signalizace provozu



CLIMA MLW
- 10 (1,5) A 250~
- Přepínač Klimatizace
- Topení



CLIMA FANCOIL
- 10 (1,5) A 250~
- Přepínač 2 rychlostí ventilátoru
- Klimatizace
- Topení
- OFF



eleman

ELEMAN spol. s r.o.

Olomoucká 107, 796 01 Prostějov
tel.: +420 739 201 336
e-mail: info@eleman.cz