

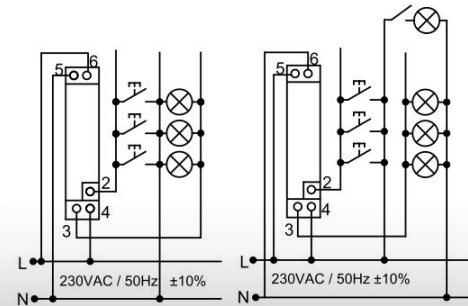
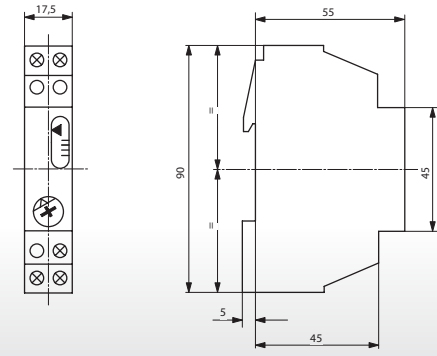
PALADIN 284210

SCHODIŠŤOVÝ AUTOMAT

eleman

obj.č. **1008146**

PALADIN 284210



Schodišťový automat PALADIN 284210

Schodišťový automat (časovač schodiště) PALADIN 284210 se nejčastěji používá k ovládání osvětlení komunikačních cest (např. chodby a schodiště). Příkladem použití může být patrový dům a ovládání osvětlení schodiště z více míst. Impulzem přivedeným ze spínačů (řazení č. 1/0) se obvod sepne a udržuje osvětlení po nastavenou dobu (30 sekund až 20 minut). Po této době časovač schodiště automaticky vypne osvětlení. Přístroje se instalují na nosnou lištu 35 mm do rozváděče. Napájecí napětí 230 V 50-60Hz, max. spínaný proud je 16 A. Přístroj obsahuje novou technologii ZCR. Tato vlastnost až 10x prodlouží životnost kontaktů použitého relé a zároveň ovládaného přístroje.

Obrázek	Obj. č.	Typové označení	Napětí	Proud	Časový rozsah	Krytí	EAN kód	Bal./ks
	1008146	PALADIN 284210	230 V	16 A	30 s - 20 min	IP20		1

Technické údaje

Napájecí napětí	230 V, 50-60 Hz
Spínací výkon	16 A / 250 V~ při $\cos\varphi = 1$
(ohmické / odporové a induktivní zatížení)	4 A / 250 V~ při induktivním zatížení $\cos\varphi = 0,6$
Zatížení - žárovka	3000 W
Zatížení - halogenová žárovka	3000 W
Nekompenzované zářivky	3600 W
Kompenzované zářivky paralelně	1300 W
Maximální zatížení doutnavek	Až do 100 mA
Rozsah nastavení	30 sekund - 20 minut
Rozsah teplot	-10 až +50°C
Materiál kontaktu	AgSnO ₂
Druh krytí	IP20
Šířka	17,5 mm (1 modul)
Montáž	Na nosnou DIN lištu do rozváděče

PALADIN 284210



- Napájení 230 V, 50 Hz
- Max. zatížení 16 A
- Žárovky - 3000 W
- Halogen - 3000 W
- Nekompenzovaná zářivka - 3600 W
- Kompenzovaná zářivka paralelně - 1300 W
- ZCR - Zero Cross Rele
- Vhodné pro spínání LED zdrojů
- Časový rozsah 30 s - 20 min
- Montáž na nosnou DIN lištu
- Teplota prostředí -10 až +50°C
- Krytí IP20

eleman

ELEMAN spol. s r.o.

Olomoucká 107, 796 01 Prostějov

tel.: +420 739 201 336

e-mail: info@eleman.cz