

### Hlavní parametry

Řada výrobků	Altivar Lexium
Typ produktu nebo součásti	Síťový odrušovací filtr
Kompatibilní řada	Altivar 32 Lexium 32 Lexium 28 Altivar Machine ATV320
Kompatibilita	LXM28A ATV32, 380...500 V, 5...7.5 kW LXM32M, three-phase, line current 19.9...23.3 A Frekvenční měnič ATV320...B při 5,5 kW, 380...500 V, trojfázové Frekvenční měnič ATV320...B při 7,5 kW, 380...500 V, trojfázové
Použití výrobku	Vstupní filtr pro potlačení vf rušení
Montážní poloha	Pod frekvenčním měničem
Počet fází v síti	Trojfázové

### Doplněk

Vzdálenost kabelů mezi zařízeními	<= 20 m conforming to IEC 61800-3 category C1 <= 50 m conforming to IEC 61800-3 category C2
[In] jmenovitý proud	47 A
Tepelné ztráty	19,3 W
Jmenovité napětí sítě	380...500 V
Tolerance	- 15...10 %
Hmotnost přístroje	3,15 kg
EMC filtr	Typ 024

### Životní prostředí

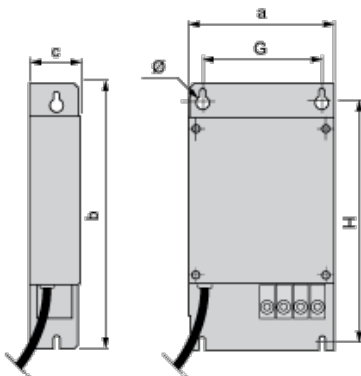
### Nabídka udržitelnosti

udržitelný stav nabídky	Výrobek není Green Premium
RoHS	Compliant - since 1025 - Schneider Electric declaration of conformity

### Contractual warranty

Záruční lhůta	18 měsíců
---------------	-----------

### Additional EMC Input Filters



Dimensions in mm

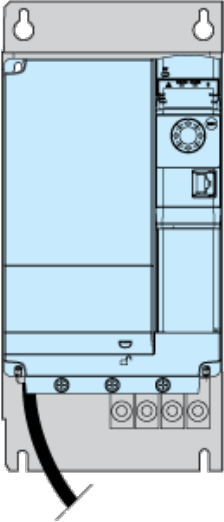
a	b	c	G	H	Ø
180	305	60	140	285	5.5

Dimensions in in.

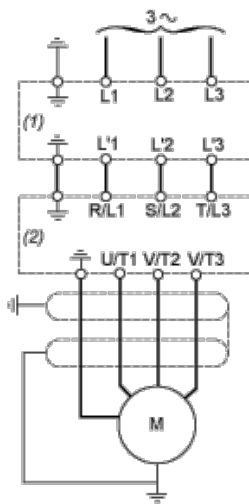
a	b	c	G	H	Ø
7.09	12.01	2.36	5.51	11.22	0.22

## Mounting Recommendations

### Mounting the Filter behind the Drive



### Recommended Schema



- (1) Filter
- (2) Drive