



## Hlavní parametry

Řada výrobků	Zelio Logic
Typ produktu nebo součásti	Analogový I/O rozšiřující modul

## Doplněk

Počet analog. vstupů	2
Typ analogového vstupu	Společný (common) režim
Rozsah analogových vstupů	0...10 V 0...20 mA -25...125 °C
Typ teplotního čidla	Pt 100, 3 vodiče podle IEC 751
Max. dovolené napětí	30 V pro analogový vstupní obvod
[Imp] maximální trvalý proud	30 mA pro analogový vstupní obvod
Rozlišení analog. vstupu	10 bitů na vstupním rozsahu
Vstupní impedance	18 kΩ, vstupní rozsah: 0...10 V pro analogový vstupní obvod 247 Ω, vstupní rozsah: 0...20 mA pro analogový vstupní obvod
Počet analogových výstupů	2
Rozsah analogového výstupu	0...10 V
Rozlišení analogového výstupu	10 bitů na výstupním rozsahu
Typ zátěže	Odporová zátěž pro analogový výstup
Maximální proud zátěže	10 mA pro analogový výstup
Ochrana proti zkratu	Ano analogový výstup
Hodnota LSB	0,15 °C, - 25...125 °C pro analogový vstupní obvod 20 μA, 0...20 mA pro analogový vstupní obvod 9,8 mV, 0...10 V pro analogový vstupní obvod 9,8 mV, 0...10 V pro analogový výstup
Doba převodu	Doba cyklu program. relé pro analogový vstupní obvod Doba cyklu program. relé pro analogový výstup
Chyba převodu	+/- 1 % koncové hodnoty stupnice, vstupní rozsah: 0...10 V (25 °C) pro analogový výstup +/- 1 % koncové hodnoty stupnice, vstupní rozsah: 0...10 V (55 °C) pro analogový výstup +/- 1 %, vstupní rozsah: 0...10 V (25 °C) pro analogový vstupní obvod +/- 1 %, vstupní rozsah: 0...10 V (55 °C) pro analogový vstupní obvod +/- 1 %, vstupní rozsah: 0...20 mA (25 °C) pro analogový vstupní obvod +/- 1 %, vstupní rozsah: 0...20 mA (55 °C) pro analogový vstupní obvod +/- 1,5 °C, vstupní rozsah: - 25...125 °C (25 °C) pro analogový vstupní obvod +/- 1,5 °C, vstupní rozsah: - 25...125 °C (55 °C) pro analogový vstupní obvod
Opakovatelná přesnost	< +/- 0,3 °C, vstupní rozsah: - 25...125 °C při 25 °C pro analogový vstupní obvod <= +/- 1 %, vstupní rozsah: 0...10 V při 25 °C pro analogový vstupní obvod <= +/- 1 %, vstupní rozsah: 0...10 V při 55 °C pro analogový výstup <= +/- 1 %, vstupní rozsah: 0...20 mA při 25 °C pro analogový vstupní obvod
Pracovní dosah	10 m se stíněným kabelem pro analogový vstupní obvod 10 m se stíněným kabelem pro analogový výstup
Ochrana proti přepólování	Ano analogový vstupní obvod
Připojení - svorky	Šroubové svorky, 1 x 0,25...1 x 2,5 mm <sup>2</sup> , AWG 24...AWG 14, polotuhý kabel Šroubové svorky, 1 x 0,25...1 x 2,5 mm <sup>2</sup> , AWG 24...AWG 14, pevný kabel Šroubové svorky, 2 x 0,25...2 x 1,5 mm <sup>2</sup> , AWG 23...AWG 16, pevný kabel Šroubové svorky, 1 x 0,25...1 x 2,5 mm <sup>2</sup> , AWG 24...AWG 14, ohebný kabel s kabelovou koncovkou

Informace uvedené v této dokumentaci obsahují obecné popisy a technické parametry výrobků. Tato dokumentace nenahrazuje vhodnosti nebo spolehlivosti výrobku v uživatelské aplikaci a nesmí tak být využívána. Uživatel nebo systémový integrátor nese odpovědnost za provedení odpovídajících a úplných analýz, hodnocení a testování produktů s ohledem na konkrétní aplikaci nebo použití. Schneider Electric Industries SAS ani její dceřinné firmy či pobočky nenesou odpovědnost za nesprávné použití zde obsažených informací.

Sroubové svorky, 2 x 0,25...2 x 0,75 mm<sup>2</sup>, AWG 24...AWG 18, ohebný kabel s kabelovou koncovkou

Utahovací moment	0,5 N.m
Hmotnost přístroje	0,11 kg

## Životní prostředí

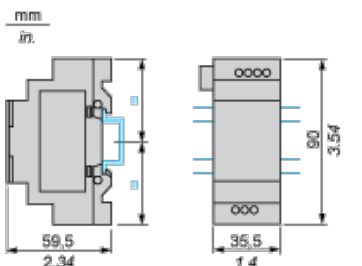
certifikace výrobku	CSA C-Tick GOST UL
standardy	EN/IEC 60068-2-27 Ea EN/IEC 60068-2-6 Fc EN/IEC 61000-4-11 EN/IEC 61000-4-12 EN/IEC 61000-4-2 úroveň 3 EN/IEC 61000-4-3 EN/IEC 61000-4-4 úroveň 3 EN/IEC 61000-4-5 EN/IEC 61000-4-6 úroveň 3
stupeň krytí IP	IP20 (svorkovnice) podle IEC 60529 IP40 (přední panel) podle IEC 60529
popis prostředí	EMC směrnice podle EN/IEC 61000-6-2 EMC směrnice podle EN/IEC 61000-6-3 EMC směrnice podle EN/IEC 61000-6-4 EMC směrnice podle EN/IEC 61131-2 zóna B Směrnice pro nízké napětí podle EN/IEC 61131-2
rádiové rušení/rušení vedením	Třída B podle EN 55022-11 skupina 1
stupeň znečištění	2 podle EN/IEC 61131-2
teplota okolního vzduchu pro provoz	-20...55 °C podle IEC 60068-2-1 a IEC 60068-2-2 -20...40 °C vyhovuje IEC 60068-2-1 a IEC 60068-2-2
teplota okolí pro uskladnění	-40...70 °C
pracovní nadmořská výška	2000 m
nadmořská výška pro dopravu	<= 3048 m
relativní vlhkost	95 % bez kondenzace nebo kapající vody

## Contractual warranty

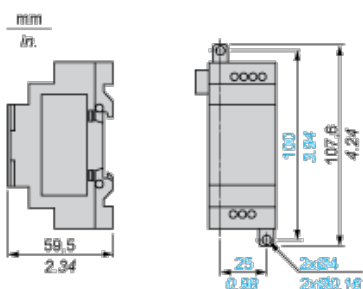
Záruční lhůta	18 měsíců
---------------	-----------

## Analog I/O Extension Modules

### Mounting on 35 mm/1.38 in. DIN Rail



### Screw Fixing (Retractable Lugs)

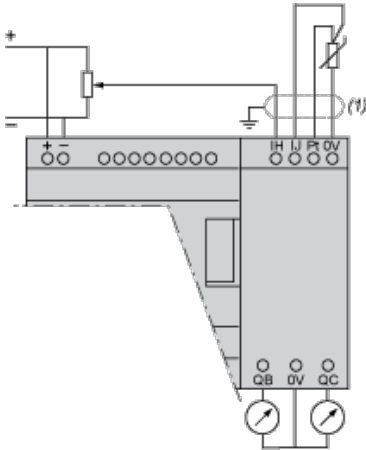


## Connection of Smart Relays on DC Supply, with Analog I/O Extension Module

### Connection Alternatives

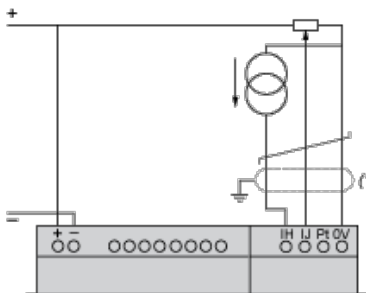
0 - 10 V	0 - 20 mA	Pt100
2	0	0
1	1	0
0	2	0
1	0	1
0	1	1

### Application Example with 1 x 0 - 10 V Input and 1 x Pt100 Input



(1) Screened cables, maximum length 10 m/32.80 ft.

### Application Example with 1 x 0 - 20 mA Input and 1 x 0 - 10 V Input



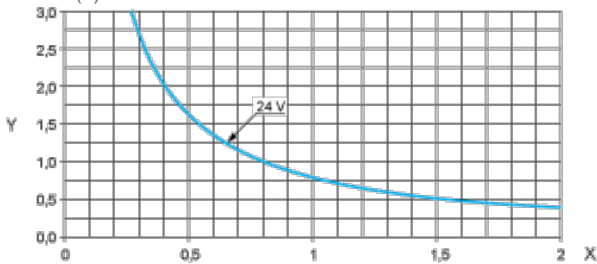
(1) Screened cables, maximum length 10 m/32.80 ft.

## Compact and Modular Smart Relays

### Electrical Durability of Relay Outputs

(in millions of operating cycles, conforming to IEC/EN 60947-5-1)

DC-12 (1)

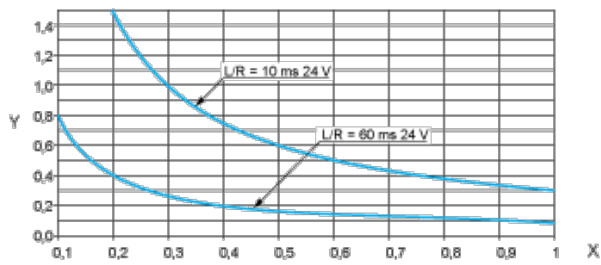


X: Current (A)

Y: Millions of operating cycles

(1) DC-12: control of resistive loads and of solid state loads isolated by opto-coupler, L/R ≤ 1 ms.

DC-13 (1)



X: Current (A)

Y: Millions of operating cycles

- (1) DC-13: switching electromagnets,  $L/R \leq 2 \times (U_e \times I_e)$  in ms,  $U_e$ : rated operational voltage,  $I_e$ : rated operational current (with a protection diode on the load, DC-12 curves must be used with a coefficient of 0.9 applied to the number in millions of operating cycles).