

## SR3XT141JD

diskrétní I/O rozšiřující modul - 14 I/O - 12 V DC -  
pro Zelio Logic



### Hlavní parametry

Řada výrobků	Zelio Logic
Typ produktu nebo součásti	Diskrétní I/O rozšiřující modul

### Doplňěk

Počet řádků řídicího schématu	120 s linoové schéma programování
Doba trvání cyklu	6...90 ms
Doba zálohy	10 let při 25 °C
Časový posun	12 min/rok při 0...55 °C
Kontrola	Paměti programu při každém zapnutí
[Us] jmenovité napájecí napětí	12 V DC
Meze napájecího napětí	10,4...14,4 V
Ochrana proti přepólování	Ano
Počet diskretních vstupu	8 podle EN/IEC 61131-2 typ 1
Typ diskretního vstupu	Oporový
Diskretní napěťový vstup	12 V DC
Proud diskretního vstupu	4 mA
Frekvence čítače	1 kHz pro diskretní vstup
Garantovaná úroveň napětí 1	>= 7 V pro IB – IG použity jako diskretní vstupní obvod >= 5,6 V pro diskretní vstupní obvod I1 – IA a IH – IR
Garantovaná úroveň napětí 0	<= 3 V pro IB – IG použity jako diskretní vstupní obvod <= 2,4 V pro diskretní vstupní obvod I1 – IA a IH – IR
Aktuální stav 1 zaručeno	>= 2 mA for I1...IA and IH...IR discrete input circuit >= 0.5 mA for IB...IG used as discrete input circuit
Aktuální stav 0 zaručeno	<= 0.2 mA for IB...IG used as discrete input circuit <= 0.9 mA for I1...IA and IH...IR discrete input circuit
Použití vstupu (kompatibilita)	3vodič. bezdotykové snímače PNP (diskretní vstup)
Vstupní impedance	14 kΩ (IB – IG použity jako diskretní vstupní obvod) 2,7 kΩ (diskretní vstupní obvod I1 – IA a IH – IR)
Počet výstupů	6 reléový výstup(y)
Meze výstupního napětí	24...250 V AC (reléový výstup) 5...30 V DC (reléový výstup)
Typ a složení kontaktu	Z pro reléový výstup
Tepelný výstupní proud	5 A pro 2 výstupy (reléový výstup) 8 A pro 4 výstupy (reléový výstup)
Elektrická životnost	500000 cyklu při 230 V, 0,9 A (AC-15) pro reléový výstup vyhovuje EN/IEC 60947-5-1 500000 cyklu při 230 V, 1,5 A (AC-12) pro reléový výstup vyhovuje EN/IEC 60947-5-1 500000 cyklu při 24 V, 0,6 A (DC-13) pro reléový výstup vyhovuje EN/IEC 60947-5-1 500000 cyklu při 24 V, 1,5 A (DC-12) pro reléový výstup vyhovuje EN/IEC 60947-5-1
Spínací proud v mA	>= 10 mA při 12 V (reléový výstup)
Pracovní rozsah v Hz	0,1 Hz (při Ie) pro reléový výstup 10 Hz (bez zátěže (naprázdno)) pro reléový výstup
Mechanická životnost	10000000 cykly (reléový výstup)
[Uimp] jmenovité impulzní výdržné napětí	4 kV podle EN/IEC 60947-1 a EN/IEC 60664-1
Doba odezvy	10 ms (ze stavu 0 do stavu 1) pro reléový výstup

Informace uvedené v této dokumentaci obsahují obecné popisy a technické parametry výrobků. Tato dokumentace nenahrazuje vhodnosti nebo spolehlivosti výrobků v uživatelské aplikaci a nesmí tak být využívána. Uživatel nebo systémový integrátor nese odpovědnost za provedení odpovídajících a úplných analýz, hodnocení a testování produktů s ohledem na konkrétní aplikaci nebo použití. Schneider Electric Industries SAS ani její dceřinné firmy či pobočky nenesou odpovědnost za nesprávné použití zde obsažených informací.

	5 ms (ze stavu 1 do stavu 0) pro reléový výstup
Připojení - svorky	Šroubové svorky, ohebný kabel s kabelovou koncovkou 1 x 0,25...1 x 2,5 mm <sup>2</sup> / AWG 24...AWG 14 AWG Šroubové svorky, ohebný kabel s kabelovou koncovkou 2 x 0,25...2 x 0,75 mm <sup>2</sup> / AWG 24...AWG 18 AWG Šroubové svorky, polotuhý kabel 1 x 0,2...1 x 2,5 mm <sup>2</sup> / AWG 25...AWG 14 AWG Šroubové svorky, pevný kabel 1 x 0,2...1 x 2,5 mm <sup>2</sup> / AWG 25...AWG 14 AWG Šroubové svorky, pevný kabel 2 x 0,2...2 x 1,5 mm <sup>2</sup> / AWG 24...AWG 16 AWG
Utahovací moment	0,5 N.m
Kategorie přepětí	III podle EN/IEC 60664-1
Hmotnost přístroje	0,22 kg

## Životní prostředí

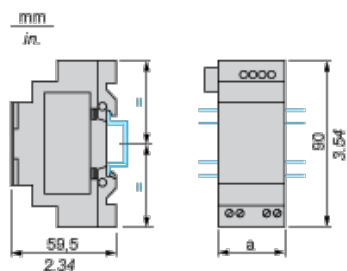
certifikace výrobku	CSA C-Tick GL GOST UL
standards	EN/IEC 60068-2-27 Ea EN/IEC 60068-2-6 Fc EN/IEC 61000-4-11 EN/IEC 61000-4-12 EN/IEC 61000-4-2 úroveň 3 EN/IEC 61000-4-3 EN/IEC 61000-4-4 úroveň 3 EN/IEC 61000-4-5 EN/IEC 61000-4-6 úroveň 3
stupeň krytí IP	IP20 (svorkovnice) podle IEC 60529 IP40 (přední panel) podle IEC 60529
popis prostředí	EMC směrnice podle EN/IEC 61000-6-2 EMC směrnice podle EN/IEC 61000-6-3 EMC směrnice podle EN/IEC 61000-6-4 EMC směrnice podle EN/IEC 61131-2 zóna B Směrnice pro nízké napětí podle EN/IEC 61131-2
rádiové rušení/rušení vedením	Třída B podle EN 55022-11 skupina 1
stupeň znečištění	2 podle EN/IEC 61131-2
teplota okolního vzduchu pro provoz	-20...40 °C v nevětrané skříni podle IEC 60068-2-1 a IEC 60068-2-2 -20...55 °C podle IEC 60068-2-1 a IEC 60068-2-2
teplota okolí pro uskladnění	-40...70 °C
pracovní nadmořská výška	2000 m
nadmořská výška pro dopravu	<= 3048 m
relativní vlhkost	95 % bez kondenzace nebo kapající vody

## Contractual warranty

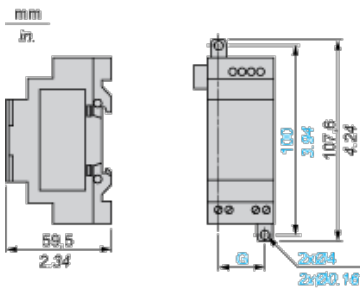
Záruční lhůta	18 měsíců
---------------	-----------

## I/O Extension Modules

### Mounting on 35 mm/1.38 in. DIN Rail



### Screw Fixing (Retractable Lugs)



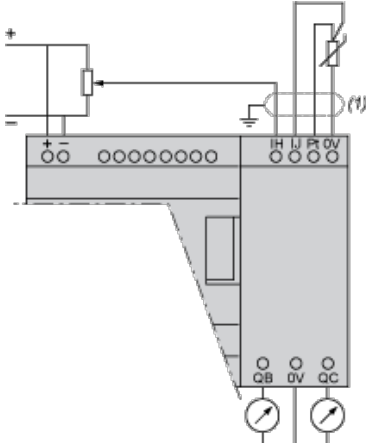
SR3	a (mm/in.)	G (mm/in.)
XT61**	35 / 1.38	25 / 0.98
XT101**	72 / 2.83	60 / 2.36
XT141**	72 / 2.83	60 / 2.36

## Connection of Smart Relays on DC Supply, with Analog I/O Extension Module

### Connection Alternatives

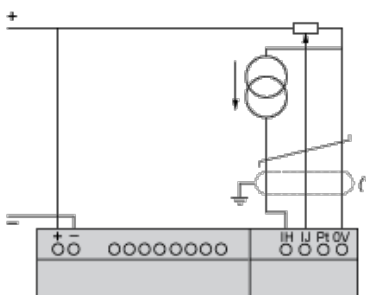
0 - 10 V	0 - 20 mA	Pt100
2	0	0
1	1	0
0	2	0
1	0	1
0	1	1

### Application Example with 1 x 0 - 10 V Input and 1 x Pt100 Input



(1) Screened cables, maximum length 10 m/32.80 ft.

### Application Example with 1 x 0 - 20 mA Input and 1 x 0 - 10 V Input



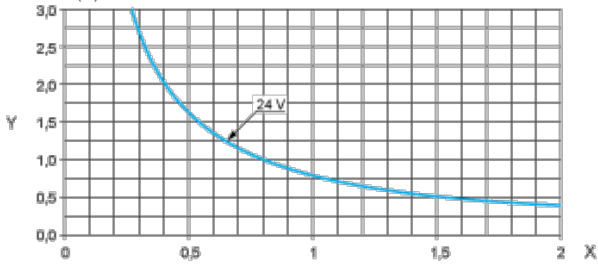
(1) Screened cables, maximum length 10 m/32.80 ft.

## Compact and Modular Smart Relays

### Electrical Durability of Relay Outputs

(in millions of operating cycles, conforming to IEC/EN 60947-5-1)

DC-12 (1)

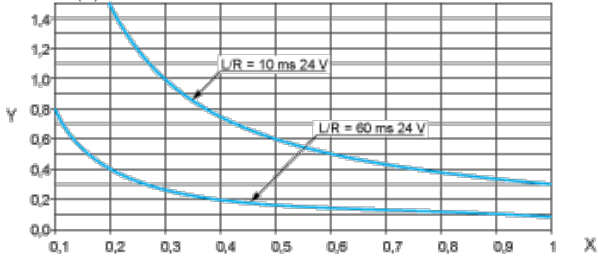


X: Current (A)

Y: Millions of operating cycles

(1) DC-12: control of resistive loads and of solid state loads isolated by opto-coupler,  $L/R \leq 1$  ms.

DC-13 (1)



X: Current (A)

Y: Millions of operating cycles

(1) DC-13: switching electromagnets,  $L/R \leq 2 \times (U_e \times I_e)$  in ms,  $U_e$ : rated operational voltage,  $I_e$ : rated operational current (with a protection diode on the load, DC-12 curves must be used with a coefficient of 0.9 applied to the number in millions of operating cycles).