



Hlavní parametry

Řada výrobků	Automatizace Preventa Safety
Typ produktu nebo součásti	Ne-bezpečný komunikační modul
Označení přístroje	XPSMCM
[Us] jmenovité napájecí napětí	24 V (- 20...20 %) DC

Doplňěk

Ztrátový výkon (W)	3 W
Označení kvality	CE
Kompatibilní řada	Preventa XPSMCM
Typ konektoru	RJ45
Počet portů	2
Metoda přístupu	Slave
Přenosová rychlost	10/100 Mbit/s
Typ komunikačního rozhraní	Modbus TCP/IP
Spotřeba proudu	0,125 mA
Vzdálenost kabelů mezi zařízeními	100 m
Místní signalizace	Zelená LED s ON označení pro napájení ON Zelená LED s RUN označení pro v provozu Červená LED s E IN označení pro vnitřní chyba Červená LED s E EX označení pro externí porucha Zelená/červená LED s NET označení pro stav připojení Zelená/červená LED s STS označení pro stav komunikace
Počet svorek	2
Připojení - svorky	2-vedení svorky s uchyceným šroubem, vyjímatelná svorkovnice 1-vedení svorky s uchyceným šroubem, vyjímatelná svorkovnice
Průřez kabelu	(0,2...1,5 mm ² - AWG 24...AWG 16) ohebný kabel bez kabelové koncovky (0,2...2,5 mm ² - AWG 24...AWG 14) ohebný kabel bez kabelové koncovky (0,25...1 mm ² - AWG 23...AWG 18) ohebný kabel s kabelovou koncovkou, bez kroužku (0,25...2,5 mm ² - AWG 23...AWG 14) ohebný kabel s kabelovou koncovkou, s kroužkem (0,5...1,5 mm ² - AWG 20...AWG 16) ohebný kabel s kabelovou koncovkou, s dvojitým kroužkem (0,2...1 mm ² - AWG 24...AWG 18) pevný kabel bez kabelové koncovky (0,2...2,5 mm ² - AWG 24...AWG 14) pevný kabel bez kabelové koncovky (0,25...2,5 mm ² - AWG 23...AWG 14) ohebný kabel s kabelovou koncovkou, bez kroužku
Montážní držák	Omega 35 mm DIN lišta podle EN 50022
Šířka	22,5 mm
Výška	99 mm
Hloubka	114,5 mm
Hmotnost přístroje	0,3 kg

Životní prostředí

certifikace výrobku	CULus TÜV RCM
stupeň krytí IP	IP20

teplota okolního vzduchu pro provoz	-10...55 °C
teplota okolí pro uskladnění	-20...85 °C
relativní vlhkost	10...95 %
stupeň znečištění	2
izolace	250 V AC mezi napájením a kryt podle EN/IEC 61800-5-1
kategorie přepětí	II
elektromag.kompatibilita	Test odolnosti proti elektrostatickému výboji - testovací úroveň 6 kV, při kontaktu podle EN/IEC 61000-4-2 Test odolnosti proti elektrostatickému výboji - testovací úroveň 20 kV, na vzduchu podle EN/IEC 61000-4-2 Citlivost na elektromagnetické pole - testovací úroveň 10 V/m, 80...1000 MHz podle EN/IEC 61000-4-3 Citlivost na elektromagnetické pole - testovací úroveň 30 V/m, 1,4 GHz...2 GHz podle EN/IEC 61000-4-3
odolnost proti vibracím	+/- 0,35 mm (f = 10...55 Hz) podle EN/IEC 61496-1
odolnost proti ořesům	10 gn (duration = 16 ms) shocks : 1000 shocks on each axis EN/IEC 61496-1
pracovní nadmořská výška	2000 m
životnost	20 rok

Nabídka udržitelnosti

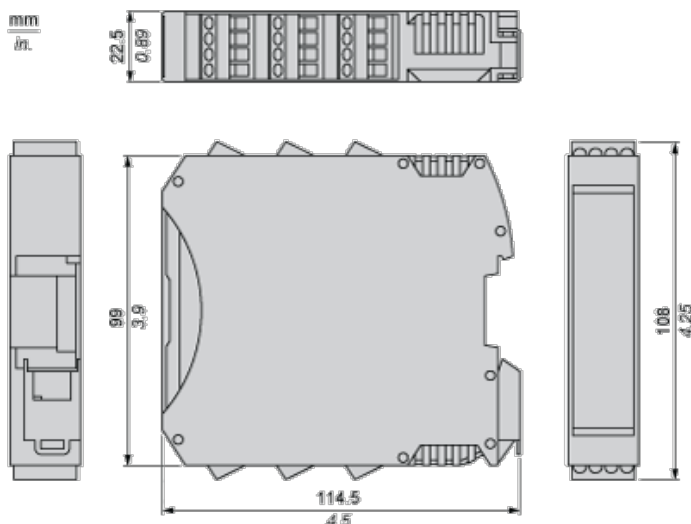
udržitelný stav nabídky	Výrobek Green Premium
RoHS	Vyhovuje - od 1450 - Prohlášení o shodě Schneider Electric
REACH	Odkaz neobsahuje SVHC nad mezní hodnotou
dokument o ekologickém profilu	Dostupný
instrukce o ukončení životnosti výrobku	Dostupný

Contractual warranty

Záruční lhůta	18 měsíců
---------------	-----------

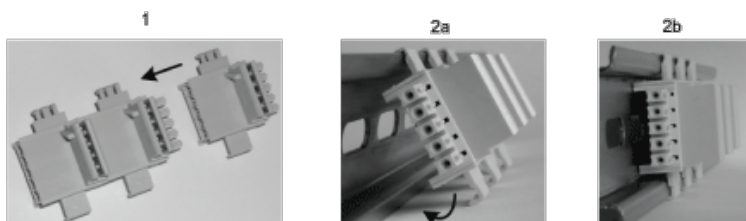
Dimensions

Screw Terminal



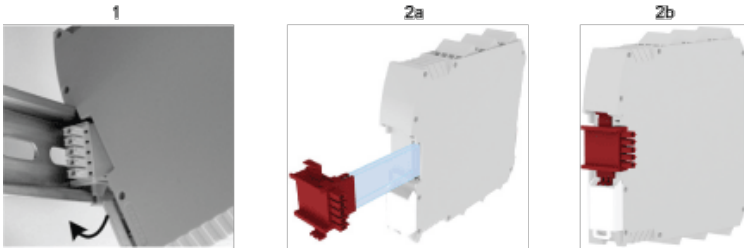
Mounting Safety Controller CPU with Module(s)

Mount BackPlane Connector on Rail



- 1 : Connect as much Backplane Connector as module to be install.
- 2 : Fix the connectors to the rail (Top first).

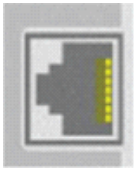
Mount Safety Controller CPU with Other Module(s)



- 1 : Mount controller CPU and modules on rail.
- 2 : Make sure that the controller CPU or the module(s) are plugged on the BackPlane connector.

Connection & Schema

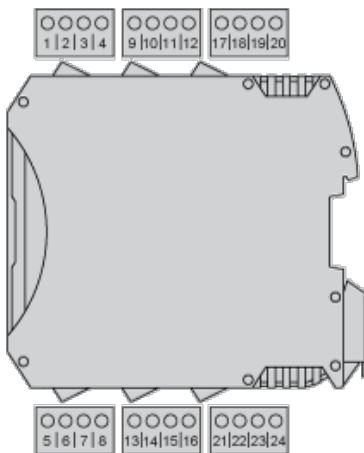
Modbus TCP Connector



Description	MBTCP (Modbus TCP/IP) standard communication device
Wiring	PIN/ Signal 1/ Tx+ 2/ Tx- 3/ Rx+ 4/ not connected 5/ not connected 6/ Rx- 7/ not connected 8/ not connected
Data sets	Input status, input diagnostics, fieldbus input status, probe status, safety output status, safety output diagnostics

Wiring

Terminal Designation



Terminal	Signal	Description
1	24 VDC	24 Vdc power supply

2	–	Not connected
3		
4	0 VDC	0 Vdc power supply
5	–	Not connected
6		
7		
8		

Wiring Example

