

## XCKM521H29

pol.spín.XCKM-čep a páka s termoplast.kladkou-  
1Z+1V-závisle sp.- kab.vstup M20



### Hlavní parametry

|                            |  |
|----------------------------|--|
| Řada výrobků               | OsiSense XC  |
| Název řady                 | Standardní formát  |
| Typ produktu nebo součásti | Polohový spínač  |
| Označení přístroje         | XCKM   |
| Typ těla                   | Pevné  |
| Typ hlavy                  | Hlava pístu  |
| Materiál                   | Kov  |
| Materiál těla              | Zamak  |
| Upevnění                   | Na tělo  |
| Pohyb pracovní hlavy       | Lineární   |
| Typ ovládací hlavice       | Návrat pružinou, ovl. čep s válcovou pákou termoplast                                  |
| Typ přístupu               | Podélný 1 směr   |
| Kabelová průchodka         | 3 vstupy se závitem pro kabelovou průchodku M20 x 1,5, vnější průměr kabelu: 7...13 mm |
| Počet pólů                 | 2  |
| Složení a typ kontaktů     | 1 V + 1 Z  |
| Funkce kontaktu            | Závisle spínající, vypnutí před zapnutím   |

### Doplňěk

|  |  |
|--|--|
| Ovládání spínače                         | 30° vačkou   |
| Elektrické připojení                     | Šroubové svorky, velikost svorky: 1 x 0,5...2 x 2,5 mm <sup>2</sup>  |
| Tvar izol. kontaktu                      | Zb   |
| Počet kroků                              | 1  |
| Nucené vypnutí                           | Ano  |
| Nucené vypnutí minimální silou           | 24 N   |
| Minimální síla pro vypnutí               | 8 N  |
| Minimální rychlost ovládání              | 6 m/min  |
| Maximální rychlost ovládání              | 1,5 m/s  |
| Označení kontaktu                        | A300, AC-15 (U <sub>e</sub> = 240 V, I <sub>e</sub> = 3 A) podle EN/IEC 60947-5-1 příloha A<br>Q300, DC-13 (U <sub>e</sub> = 250 V, I <sub>e</sub> = 0,27 A) podle EN/IEC 60947-5-1 příloha A  |
| [Ithe] jmenovitý tepelný proud           | 10 A AC  |
| [Ui] jmenovité izolační napětí           | 500 V stupeň znečištění 3 podle IEC 60947-1<br>300 V podle UL 508<br>300 V podle CSA C22.2 č. 14   |
| Odpor mezi vývody                        | <= 25 MΩ podle IEC 60255-7 kategorie 3   |
| [Uimp] jmenovité impulzní výdržné napětí | 6 kV podle IEC 60664<br>6 kV podle IEC 60947-1   |
| Zkratová ochrana                         | 10 A podle gG patronová pojistka   |
| Elektrická životnost                     | 5000000 cyklu, DC-13, indukční typ zátěže, 120 V, 4 W, pracovní rozsah: <= 60 cyklu/mn, koeficient zatížení: 0.5 vyhovuje IEC 60947-5-1 dodatek C<br>5000000 cyklu, DC-13, indukční typ zátěže, 24 V, 7 W, pracovní rozsah: <= 60 cyklu/mn, koeficient zatížení: 0.5 vyhovuje IEC 60947-5-1 dodatek C<br>5000000 cyklu, DC-13, indukční typ zátěže, 48 V, 10 W, pracovní rozsah: <= 60 cyklu/mn, koeficient zatížení: 0.5 vyhovuje IEC 60947-5-1 dodatek C |
| Mechanická životnost                     | 20000000 cykly   |
| Šířka                                    | 64 mm  |
| Výška                                    | 64 mm  |
| Hloubka                                  | 30 mm  |

Informace uvedené v této dokumentaci obsahují obecné popisy a technické parametry výrobků. Tato dokumentace nenahrazuje vyhodnocení vhodnosti nebo spolehlivosti výrobku v uživatelské aplikaci a nesmí tak být využívána. Uživatel nebo systémový integrátor nese odpovědnost za provedení odpovídajících úpravních analýz, hodnocení a testování produktů s ohledem na konkrétní aplikaci nebo použití. Schneider Electric Industries SAS ani její dceřinné firmy či pobočky nenesou odpovědnost za nesprávné použití zde obsažených informací.

|                       |                      |
|-----------------------|----------------------|
| Hmotnost přístroje    | 0,3 kg               |
| Popis svorek ISO č.°1 | (13-14)Z<br>(21-22)V |

## Životní prostředí

|   |   |
|---|---|
| odolnost proti otřesům                        | 50 gn (doba trvání = 11 ms) podle EN/IEC 60068-2-27                                     |
| odolnost proti vibracím                       | 25 gn (f = 10...500 Hz) podle EN/IEC 60068-2-6  |
| stupeň krytí IP                               | IP66 podle EN/IEC 60529   |
| stupeň ochrany IK                             | IK05 podle EN 50102   |
| třída ochrany před úrazem elektrickým proudem | Třída I podle IEC 61140<br>Třída I podle NF C 20-030                                    |
| teplota okolního vzduchu pro provoz           | -25...70 °C   |
| teplota okolí pro uskladnění                  | -40...70 °C   |
| stupeň ochrany                                | TC  |
| certifikace výrobku                           | CCC<br>CSA<br>UL  |
| standarty                                     | EN 60204-1<br>EN 60947-5-1<br>IEC 60204-1<br>IEC 60947-5-1<br>UL 508<br>CSA C22.2 č. 14 |

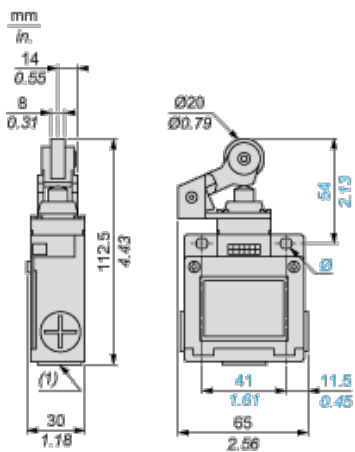
## Nabídka udržitelnosti

|   |  |
|---|--|
| udržitelný stav nabídky                 | Výrobek Green Premium                                      |
| RoHS                                    | Vyhovuje - od 1037 - Schneider Electric prohlášení o shodě |
| REACH                                   | Odkaz neobsahuje SVHC nad mezní hodnotou                   |
| instrukce o ukončení životnosti výrobku | Standardní recyklaci výrobku                               |

## Contractual warranty

|               |           |
|---------------|-----------|
| Záruční lhůta | 18 měsíců |
|---------------|-----------|

## Dimensions



- (1) 3 tapped entries M20 x 1.5  
 Ø : 2 elongated holes Ø 5.2 x 6.2

## Mounting with Cable Entry

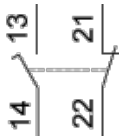
### Position of Cable Gland



- (1) Recommended
- (2) To be avoided

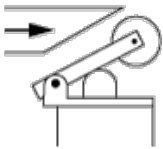
## Wiring Diagram

2-pole N/C + N/O Break before Make, Slow Break

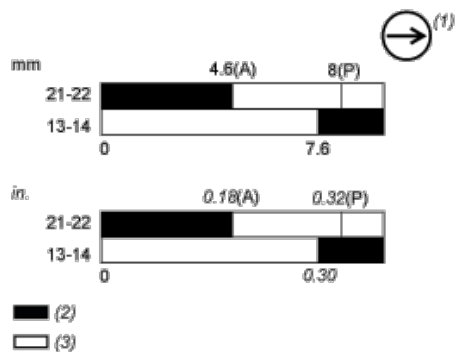


## Characteristics of Actuation

Switch Actuation by 30° Cam



## Functionnal Diagram



- (P) Positive opening point
- (A) Cam displacement
- (1) NC contact with positive opening operation
- (2) Closed
- (3) Open