

XCKM3906H29EX

polohový spínač XCK-M - kočičí fous - 2 V + 1 Z - ATEX



Hlavní parametry

Řada výrobků	OsiSense ATEX D
Název řady	Standardní formát
Typ produktu nebo součásti	Polohový spínač
Označení přístroje	XCKM
Typ těla	Pevné
Typ hlavy	Vícesměrová hlava
Materiál	Kov
Upevnění	Na tělo
Pohyb pracovní hlavy	Vícesměrový
Typ ovládací hlavice	Návrat pružinou, kočičí vous
Ovládání spínače	Jakoukoli pohyblivou částí
Typ přístupu	Vícesměrový
Elektrické připojení	Šroubové svorky, 1 x 0,34...2 x 0,75 mm ²
Počet kabelových průchodků	2 vstup se závitem (M20 x 1,5) pro kabelová průchodka 1 vstup se závitem (M20 x 1,5) pro kabelová průchodka (zahrnutá), vnější průměr kabelu: 7...13 mm
Počet pólů	3
Složení a typ kontaktů	2 V + 1 Z
Tvar izol. kontaktu	Zb
Funkce kontaktu	Mžiková funkce
Počet kroků	1
Nucené vypnutí	Ne
Minimální moment pro vypnutí	0,13 N.m
Maximální rychlost ovládání	1 m/s
Stupeň krytí IP	IP66 podle IEC 60529

Doplňěk

Materiál těla	Zamak
Minimální rychlost ovládání	0,01 m/min
Označení kontaktu	B300, AC-15 (240 V, I _e = 1,5 A) vyhovuje EN 60947-5-1 B300, AC-15 (240 V, I _e = 1,5 A) vyhovuje IEC 60947-5-1 dodatek A R300, DC-13 (250 V, I _e = 0,1 A) vyhovuje EN 60947-5-1 R300, DC-13 (250 V, I _e = 0,1 A) vyhovuje IEC 60947-5-1 dodatek A
[Ithe] jmenovitý tepelný proud	6 A AC
[Ui] jmenovitá izolační napětí	400 V, stupeň znečištění: 3 vyhovuje IEC 60947-1 300 V podle UL 508 300 V podle CSA C22.2 č. 14
Odpor mezi vývody	<= 25 MΩ podle IEC 60255-7 kategorie 3
[Uimp] jmenovitá impulzní výdržná napětí	4 kV podle IEC 60664 4 kV podle IEC 60947-1
Zkratová ochrana	6 A patronová pojistka, typ gG
Elektrická životnost	5000000 cyklu DC-13 24 V 3 W, <= 3600 cyklu/mn koeficient zatížení: 0.5 vyhovuje IEC 60947-5-1 dodatek C indukční DC 5000000 cyklu DC-13 48 V 2 W, <= 3600 cyklu/mn koeficient zatížení: 0.5 vyhovuje IEC 60947-5-1 dodatek C indukční DC 5000000 cyklu DC-13 120 V 1 W, <= 3600 cyklu/mn koeficient zatížení: 0.5 vyhovuje IEC 60947-5-1 dodatek C indukční DC
Mechanická životnost	10000000 cykly

Informace uvedené v této dokumentaci obsahují obecné popisy a technické parametry výrobků. Tato dokumentace nenahrazuje vyhodnocení vhodnosti nebo spolehlivosti výrobku v uživatelské aplikaci a nesmí tak být využívána. Uživatel nebo systémový integrátor nese odpovědnost za provedení odpovídajících a úplných analýz rizik, hodnocení a testování produktů s ohledem na konkrétní aplikaci nebo použití. Schneider Electric Industries SAS ani její dceřinné firmy či pobočky nenesou odpovědnost za nesprávné použití zde obsažených informací.

Označení	II2 D-Ex tb IIIC T85°C Db IP66/67
Šířka	63 mm
Výška	64 mm
Hloubka	30 mm

Životní prostředí

odolnost proti otřesům	50 gn pro 11 ms podle IEC 60068-2-27
odolnost proti vibracím	25 gn 10...500 Hz IEC 60068-2-6
třída ochrany před úrazem elektrickým proudem	Třída I podle IEC 61140 Třída I podle NF C 20-030
teplota okolního vzduchu pro provoz	-20...60 °C
stupeň ochrany	TC
prachová zóna	Zóna 21 - 22
certifikace výrobku	INERIS 04ATEX0014X IEC-Ex INE 17.0020X
standardy	EN/IEC 60079-0 EN/IEC 60079-31
směrnice	2014/34/EU - ATEX directive

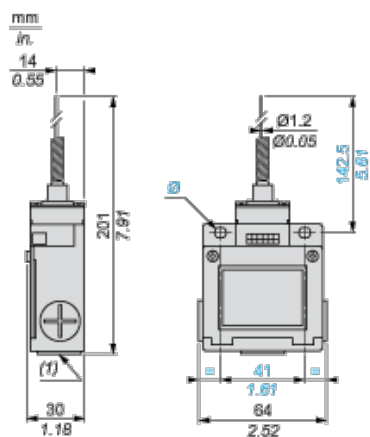
Nabídka udržitelnosti

udržitelný stav nabídky	Výrobek Green Premium
RoHS	Vyhovuje - od 0922 - Schneider Electric prohlášení o shodě
REACH	Odkaz neobsahuje SVHC nad mezní hodnotou
instrukce o ukončení životnosti výrobku	Standardní recyklaci výrobku

Contractual warranty

Záruční lhůta	18 měsíců
---------------	-----------

Dimensions



(1) 3 tapped entries M20 x 1.5

Ø : 2 elongated holes Ø 5.2 x 6.2

Mounting with Cable Entry

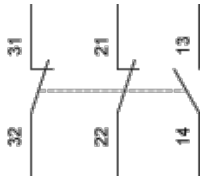
Position of Cable Gland



- (1) Recommended
- (2) To be avoided

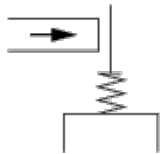
Wiring Diagram

3-pole NC + NC + NO Snap Action

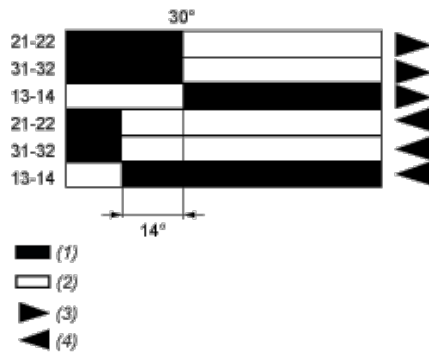


Characteristics of Actuation

Switch Actuation by Any Moving Part



Functionnal Diagram



- (1) Closed
- (2) Open
- (3) Tripping
- (4) Resetting