



## Hlavní parametry

|                            |   |
|----------------------------|---|
| Řada výrobků               | OsiSense XC                             |
| Název řady                 | Standardní formát                       |
| Typ produktu nebo součásti | Polohový spínač                         |
| Označení přístroje         | XCKJ                                    |
| Provedení snímače          | Pouzdro A podle CENELEC EN 50041        |
| Typ těla                   | Pevné                                   |
| Typ hlavy                  | Otočná hlava                            |
| Materiál                   | Kov                                     |
| Materiál těla              | Zamak                                   |
| Materiál hlavy             | Zamak                                   |
| Upevnění                   | Na tělo                                 |
| Pohyb pracovní hlavy       | Otočný                                  |
| Typ ovládací hlavice       | Návrat pružinou, válcová páka kov       |
| Typ přístupu               | Podélný 1 nebo 2 směry, programovatelné |
| Počet pólů                 | 2                                       |
| Složení a typ kontaktů     | 1 V + 1 Z                               |
| Funkce kontaktu            | Mžiková funkce                          |

## Doplňěk

|  |   |
|--|---|
| Ovládání spínače                         | 30° vačkou  |
| Elektrické připojení                     | Konektor (samec) M12 5 pinů   |
| Tvar izol. kontaktu                      | Zb  |
| Počet kroků                              | 1   |
| Nucené vypnutí                           | Ano   |
| Nucené vypnutí minimálním momentem       | 0,5 N.m   |
| Minimální moment pro vypnutí             | 0,25 N.m  |
| Maximální rychlost ovládání              | 1,5 m/s   |
| [Ie] jmenovitý pracovní proud            | 3 A při 50 V, AC-15 podle EN/IEC 60947-5-1 příloha A<br>0,27 A při 50 V, DC-13 podle EN/IEC 60947-5-1 příloha A   |
| [Ithe] jmenovitý tepelný proud           | 4 A   |
| [Ui] jmenovité izolační napětí           | 60 V stupeň znečištění 3 podle IEC 60947-1  |
| Odpor mezi vývody                        | <= 25 MΩ podle IEC 60255-7 kategorie 3  |
| [Uimp] jmenovité impulzní výdržné napětí | 0,8 kV podle IEC 60664<br>0,8 kV podle IEC 60947-1  |
| Zkratová ochrana                         | 4 A podle gG patronová pojistka   |
| Elektrická životnost                     | 5000000 cyklu, DC-13, indukční typ zátěže, 24 V, 10 W, pracovní rozsah: <= 60 cyklu/mn, koeficient zatížení: 0.5 vyhovuje IEC 60947-5-1 dodatek C<br>5000000 cyklu, DC-13, indukční typ zátěže, 48 V, 7 W, pracovní rozsah: <= 60 cyklu/mn, koeficient zatížení: 0.5 vyhovuje IEC 60947-5-1 dodatek C |
| Mechanická životnost                     | 30000000 cykly  |
| Šířka                                    | 40 mm   |
| Výška                                    | 89 mm   |
| Hloubka                                  | 44 mm   |
| Hmotnost přístroje                       | 0,49 kg   |
| Popis svorek ISO č.°1                    | (13-14)Z<br>(21-22)V  |

## Životní prostředí

|                                     |   |
|-------------------------------------|---|
| odolnost proti ořesům               | 50 gn (doba trvání = 11 ms) podle IEC 60068-2-27  |
| odolnost proti vibracím             | 25 gn (f = 10...500 Hz) podle IEC 60068-2-6   |
| stupeň krytí IP                     | IP66 podle IEC 60529  |
| stupeň ochrany IK                   | IK07 podle EN 50102   |
| kategorie přepětí                   | Třída I podle NF C 20-030<br>Třída I podle IEC 61140  |
| teplota okolního vzduchu pro provoz | -25...70 °C   |
| teplota okolí pro uskladnění        | -40...70 °C   |
| stupeň ochrany                      | TC  |
| certifikace výrobku                 | CCC<br>CSA<br>UL  |
| standards                           | CENELEC EN 50041<br>EN 60204-1<br>EN 60947-5-1<br>IEC 60204-1<br>IEC 60947-5-1<br>UL 508<br>CSA C22.2 č. 14 |

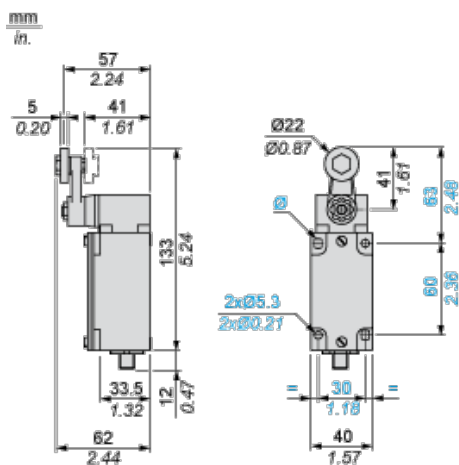
## Nabídka udržitelnosti

|   |  |
|---|--|
| udržitelný stav nabídky                 | Výrobek Green Premium                                      |
| RoHS                                    | Vyhovuje - od 0951 - Schneider Electric prohlášení o shodě |
| REACH                                   | Odkaz neobsahuje SVHC nad mezní hodnotou                   |
| instrukce o ukončení životnosti výrobku | Standardní recyklaci výrobku                               |

## Contractual warranty

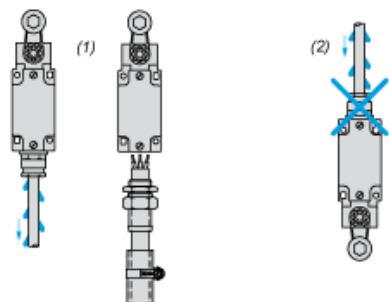
|               |           |
|---------------|-----------|
| Záruční lhůta | 18 měsíců |
|---------------|-----------|

## Dimensions



## Mounting with Cable Entry

### Position of Cable Gland

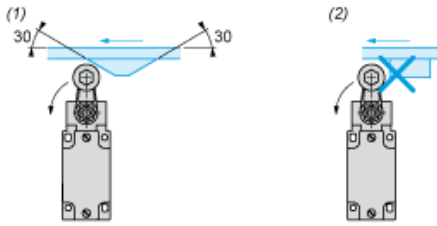


(1) Recommended

(2) To be avoided

## Mounting with Rotary Heads and Levers

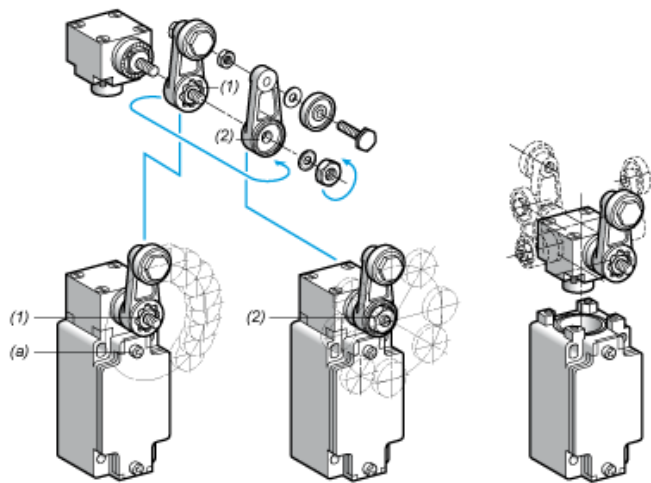
### Type of Cam



(1) Recommended

(2) To be avoided

## Setting-up with Lever Head



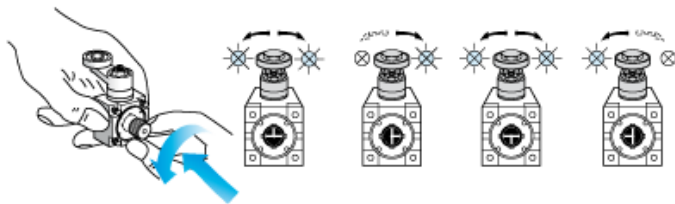
(1) 5° steps throughout 360° / Tightening torque (Min : 1) (Max : 1.5)

(2) 45° steps throughout 360° / Tightening torque (Min : 1) (Max : 1.5)

(a) Tightening torque (Min : 1) (Max : 1.5)

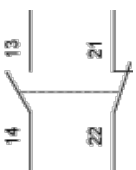
## Setting-up with Head ZCKE05

### Direction of Actuation Programming



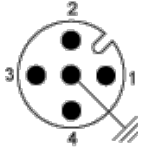
## Wiring Diagram

### 2-pole NC + NO Snap Action



## Wiring Diagram

## Connections

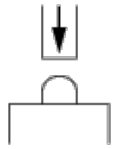


1-2 : NC

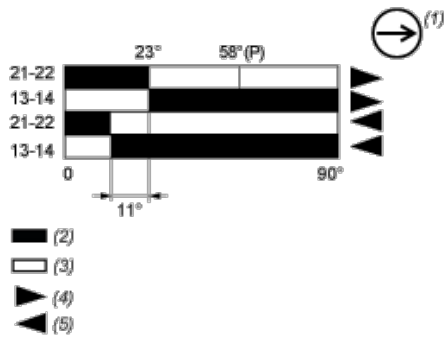
3-4 : NO

## Characteristics of Actuation

### Switch Actuation on End



## Functionnal Diagram



■ (2)

□ (3)

▶ (4)

◀ (5)

(P) Positive opening point

(1) NC contact with positive opening operation

(2) Closed

(3) Open

(4) Tripping

(5) Resetting